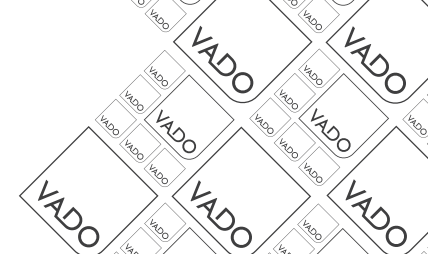




where inspiration flows

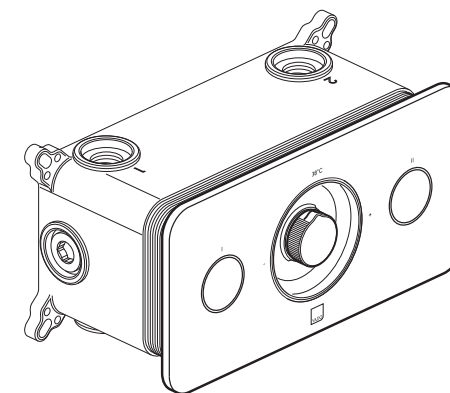
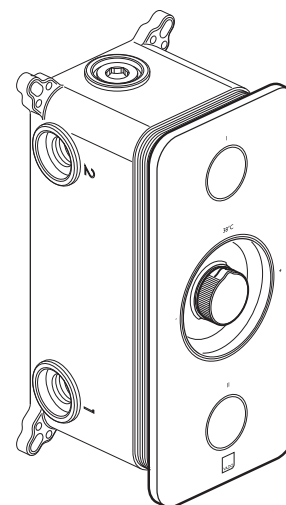
ZONE



Instrukcja montażu

2-drożna bateria termostaticzna podtynkowa

ZON-128/2-CP
ZON-128/2-H-CP



Vado
Wedmore Road, Cheddar, Somerset, England BS27 3EB
tel 01934 744466 fax 01934 744345
aftersales@vado.com
www.vado.com

Uwaga: Ten produkt może być montowany poziomo lub pionowo. Należy upewnić się, że instalacja odpowiada prawidłowej orientacji. Dla celów ilustracyjnych pokazano montaż poziomy, w przypadku montażu pionowego patrz strona 10.

Zachowaj ten dokument na przyszłość



Ważne!

Przed rozpoczęciem instalacji należy uważnie przeczytać niniejszą instrukcję i zachować ją na przyszłość.

Przed rozpoczęciem montażu należy usunąć wszystkie elementy opakowania i sprawdzić produkt pod kątem brakujących części lub uszkodzeń.

Wszelkie modyfikacje dokonane w tym produkcie spowodują unieważnienie gwarancji.

W celu zapewnienia płynnego działania zaworu termostatycznego, należy od czasu do czasu zmieniać temperaturę z całkowicie gorącej na całkowicie zimną.

Ogólne uwagi montażowe

W celu ułatwienia konserwacji zaleca się zamontowanie zaworów odcinających na doprowadzeniach wody.

Podczas instalacji armatury należy zachować szczególną ostrożność, aby nie uszkodzić jej powierzchni dekoracyjnych.

Należy pamiętać, że w przypadku instalacji w zamkniętym środowisku należy zapewnić dostęp w celu serwisowania i konserwacji. Producent nie uznaje żadnych kosztów związanych z niezapewnieniem odpowiedniego dostępu serwisowego.

Warunki użytkowania

Ciśnienie robocze

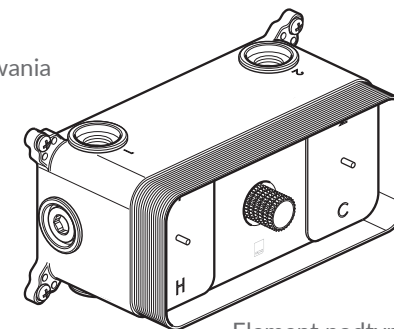
Minimalne ciśnienie robocze **1 bar**

Maksymalne ciśnienie robocze **5 bar**

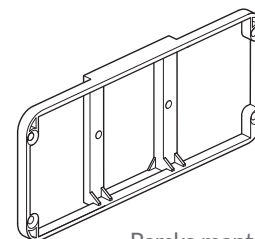
Zawartość opakowania



Instrukcja montażu
i Instrukcja użytkownika

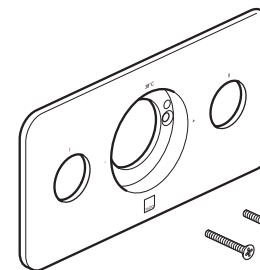


Element podtynkowy
z płytką montażową

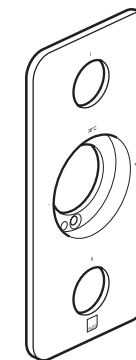


Ramka montażowa

Do stosowania
gdy głębokość
montażu wynosi
84 mm i więcej



Płytkę maskującą poziomą z 2 krótkimi
i 2 długimi śrubami (wersja ZON-128/2-H)



Płytkę maskującą pionową z 2 krótkimi
i 2 długimi śrubami (wersja ZON-128/2)



Uszczelka



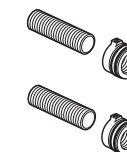
Rozeta



Uchwyt



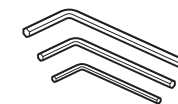
Uszczelka
uchwyty



Łącznik
przycisków x 2

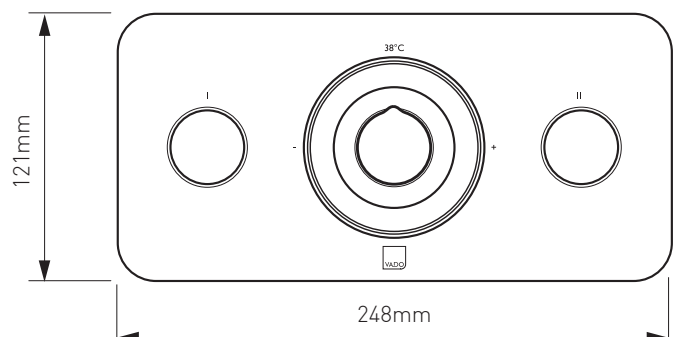
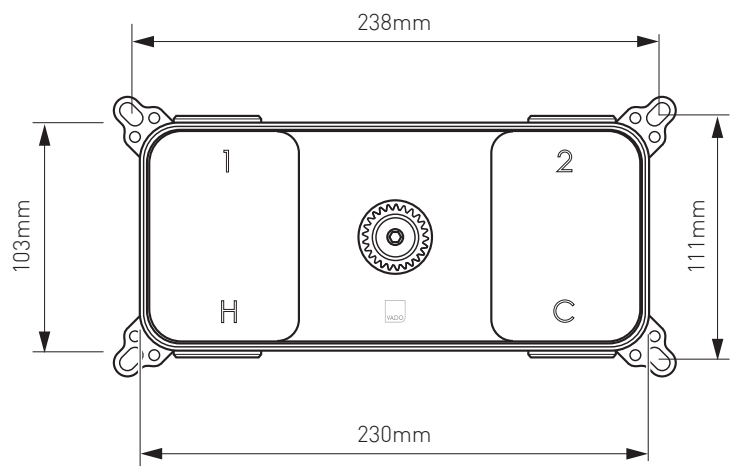
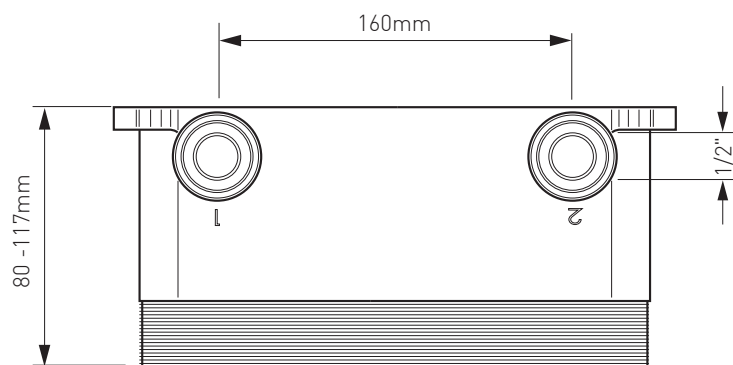


Przycisk x 2

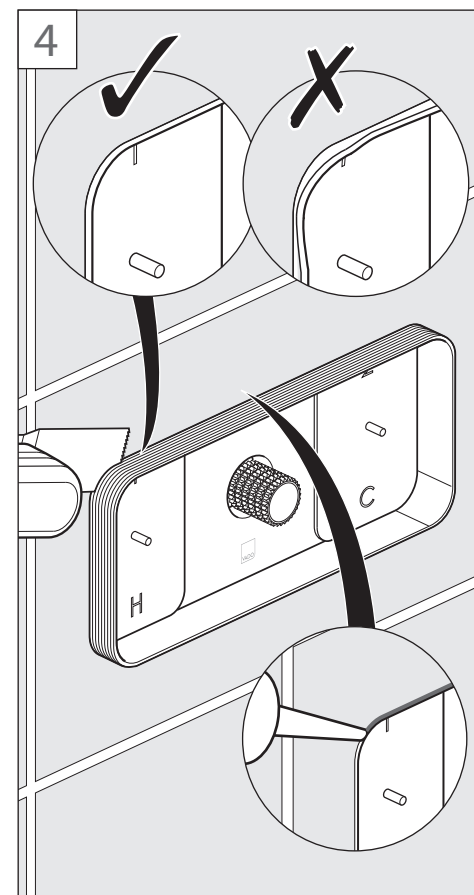
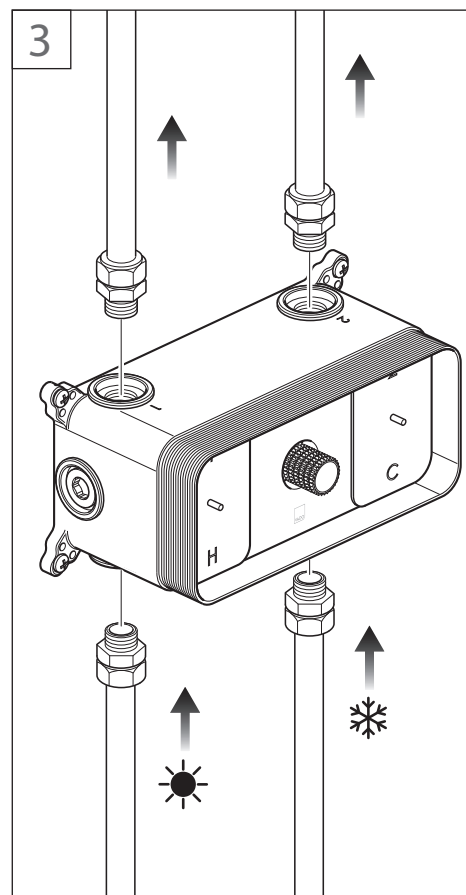
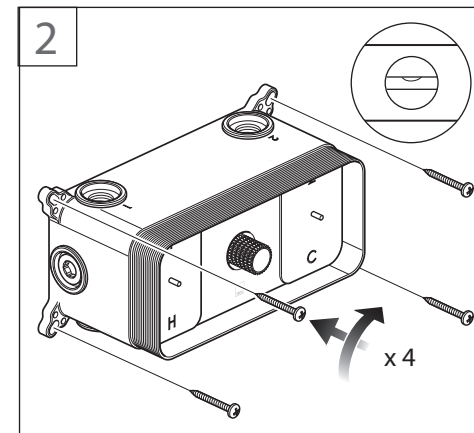
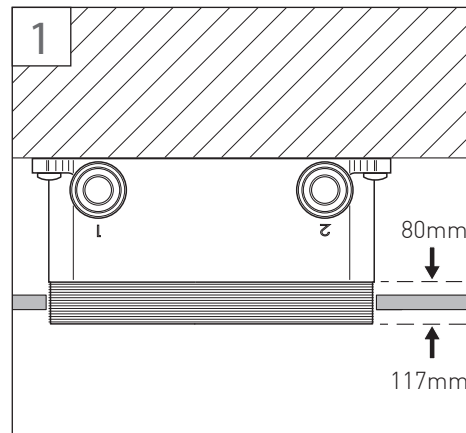


Klucz imbusowy x 3

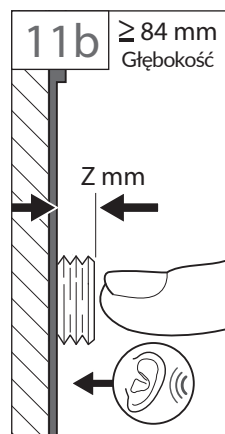
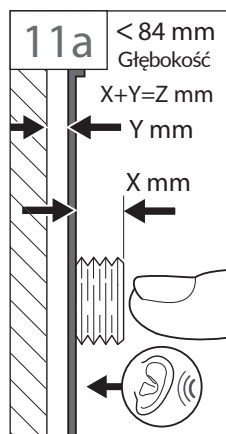
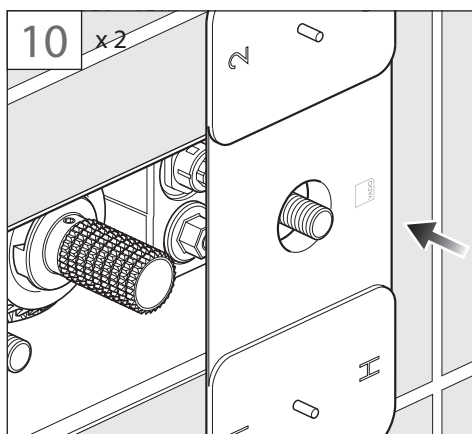
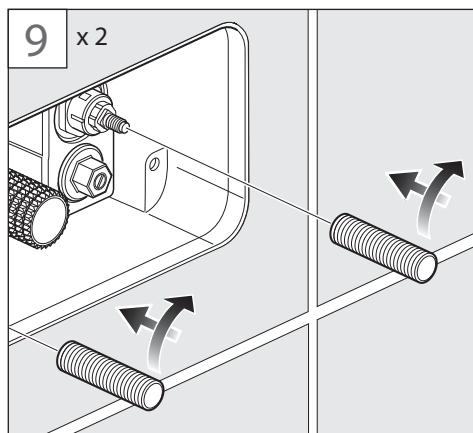
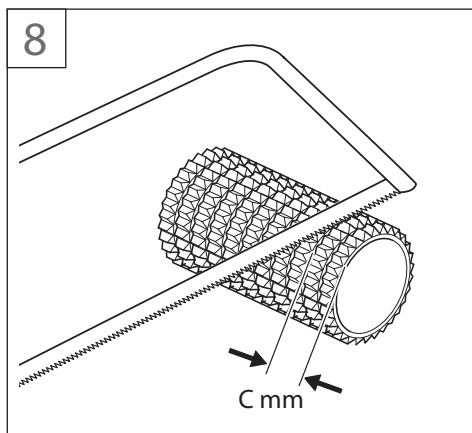
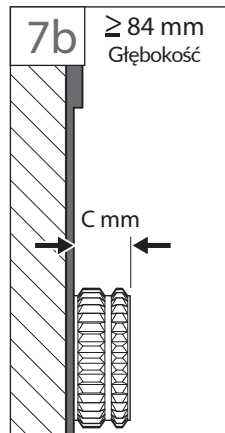
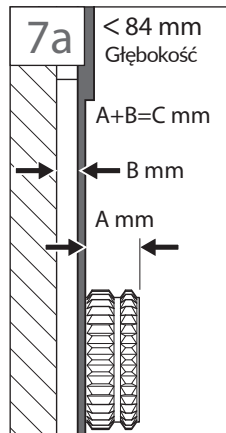
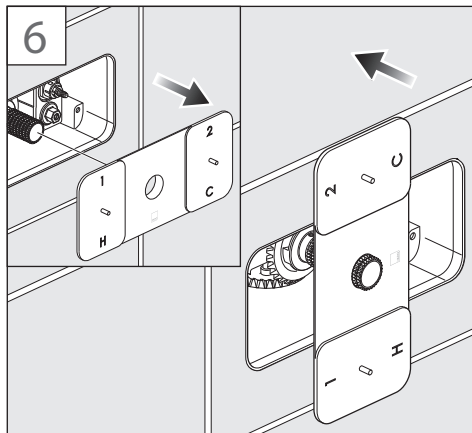
Wymiary



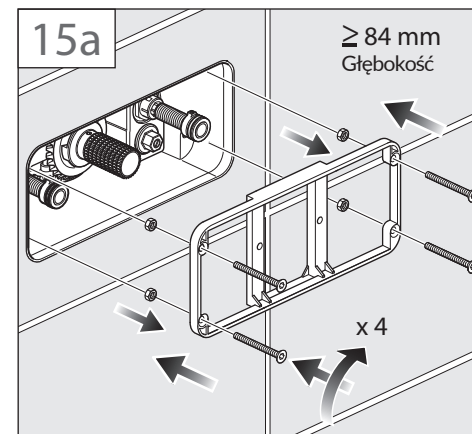
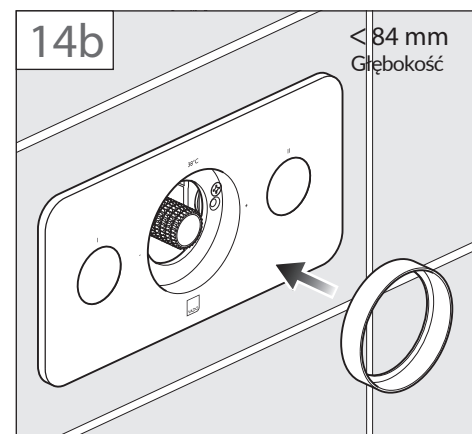
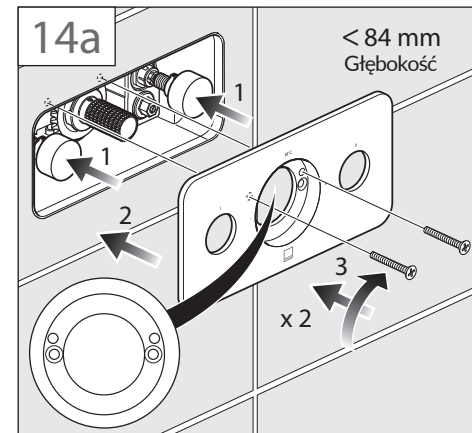
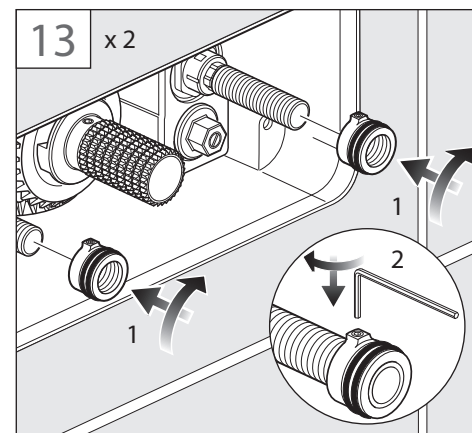
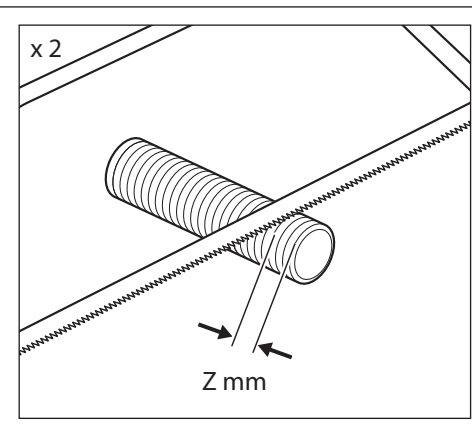
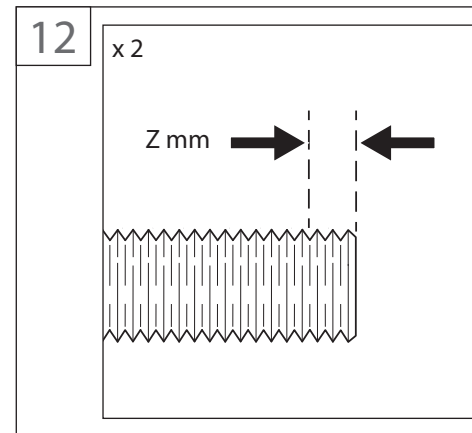
Instrukcja montażu



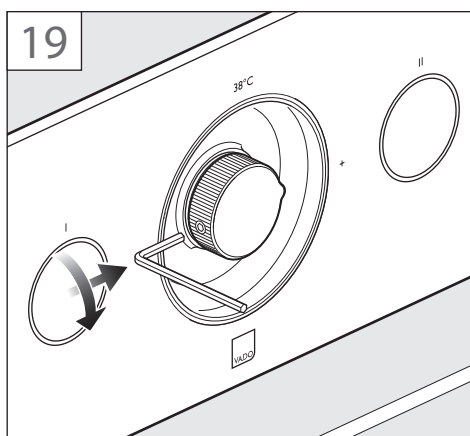
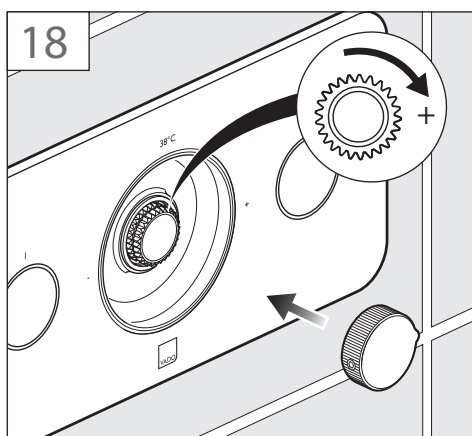
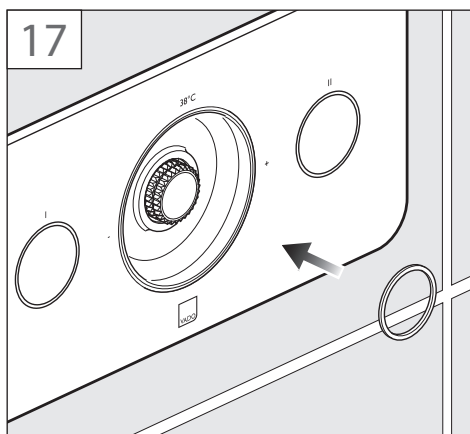
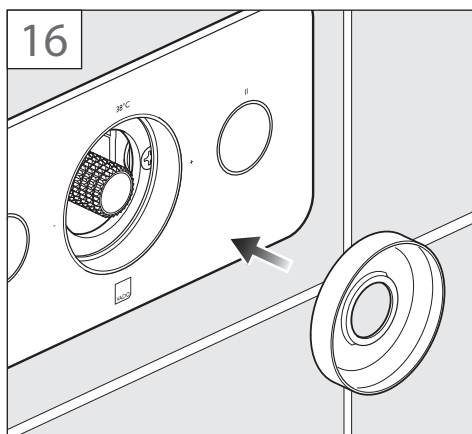
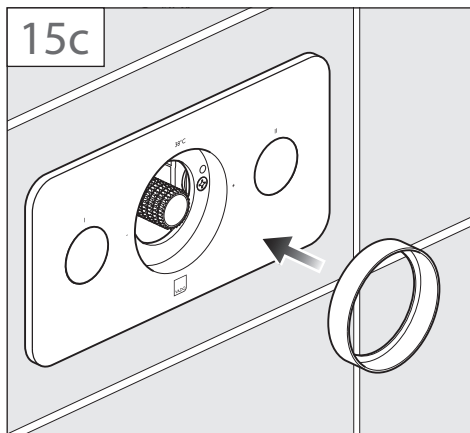
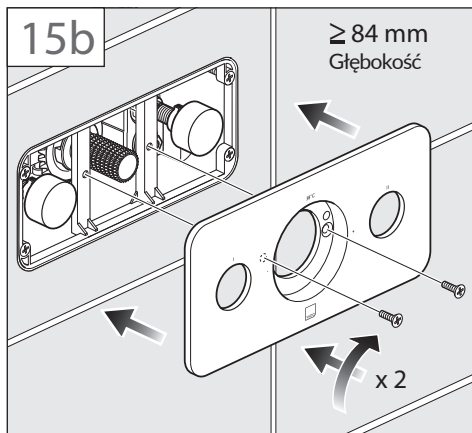
Instrukcja montażu



Instrukcja montażu



Instrukcja montażu



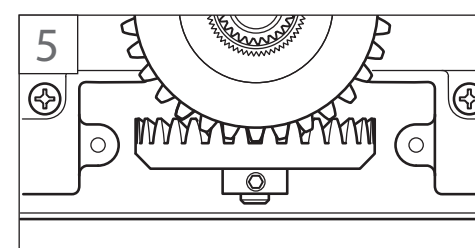
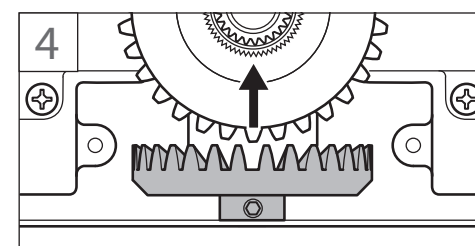
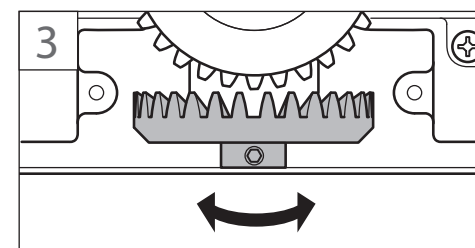
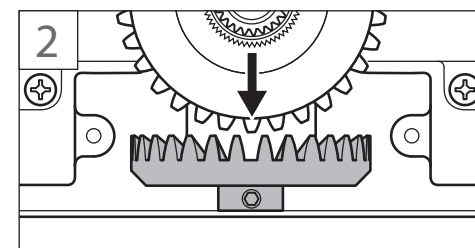
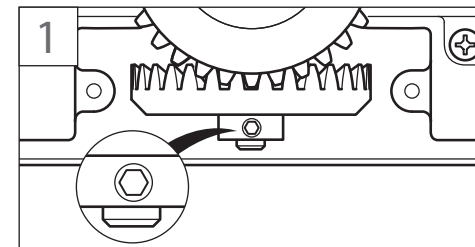
Kalibracja termostatu

Uwaga: Temperatura zmieszanej wody w odbiorniku nie powinna przekraczać 46°C.

Zawór mieszający został fabrycznie ustawiony pod zrównoważonym ciśnieniem wody oraz temperaturą dostarczonej wody ciepłej wynoszącą 65°C. W przypadku znacznie odmiennych warunków pracy niż opisane powyżej, temperatura otrzymanej wody może być inna niż ustawiona fabrycznie. Jeśli temperatura znacznie się różni, zawór można dostosować do indywidualnych wymagań instalacji:

1. Za pomocą termometru sprawdź temperaturę wody na wyjściu po przekręceniu uchwyty regulacji temperatury na maksymalną temperaturę.
2. Jeśli temperatura nie jest równa 46°C wykonaj następujące czynności:
3. Poluzuj śrubkę mocującą (1) tak aby zębatki mogły zostać rozdzielone (2).
4. Jeśli temperatura jest poniżej 46°C, przekręć odpowiednio zębatkę zgodnie z ruchem wskazówek zegarka; połącz zębatki i sprawdź temperaturę wody po przekręceniu uchwyty na maksymalną temperaturę. Jeśli maksymalna temperatura jest powyżej 46°C, przekręć uchwyt do uzyskania temperatury 46°C. Rozdziel zębatki, następnie odpowiednio przekręć zębatkę w kierunku przeciwnym do ruchu wskazówek zegara (3). Połącz elementy (4) i sprawdź temperaturę po przekręceniu uchwyty na maksymalną temperaturę.
5. Gdy temperatura 46°C zostanie osiągnięta dokręć śrubkę mocującą.

Uwaga: Pomiar temperatury powinien być pobierany przy normalnym przepływie wody po ustabilizowaniu się systemu.



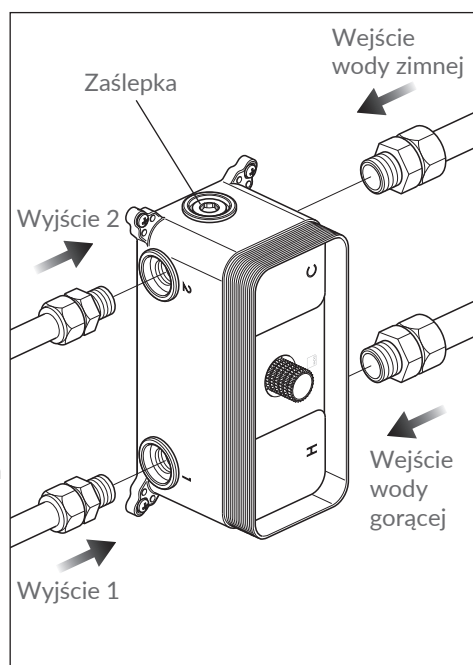
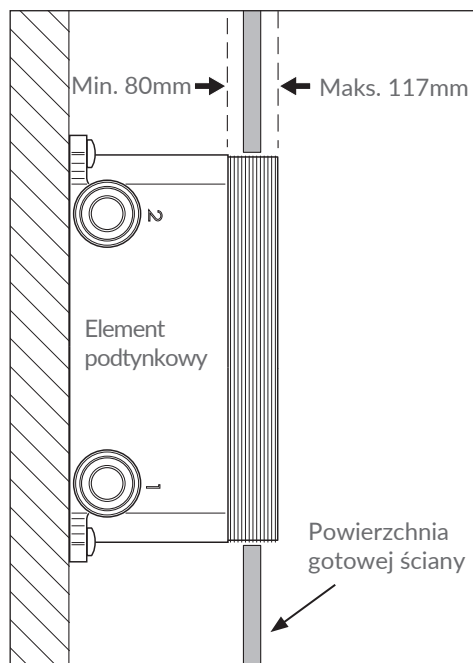
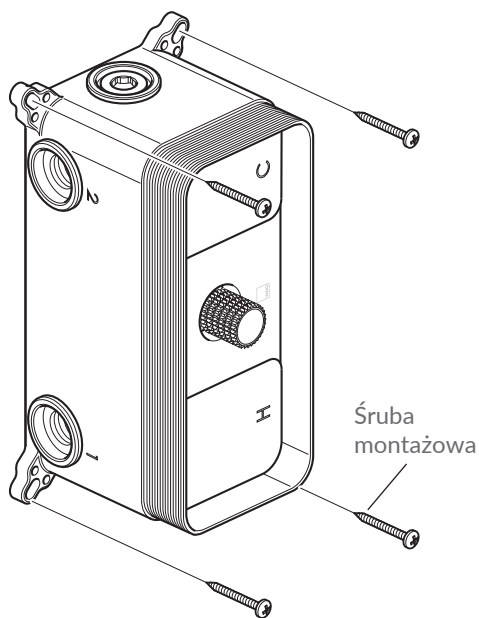
Montaż pionowy

Obróć el. podtynkowy 90° w lewo i przyłóż odpowiednio do ściany, upewnij się, że jest równo ustawiony i oznacz 4 punkty mocowania ołówkiem. Zdejmij el. podtynkowy ze ściany, wywierć otwory na odpowiednią głębokość dla kołków ściennych i zamocuj za pomocą odpowiednich śrub (rysunek poniżej). Podłącz ciepłą wodę do dolnego prawego wlotu el. podtynkowego i zimną wodę do górnego prawego wlotu.

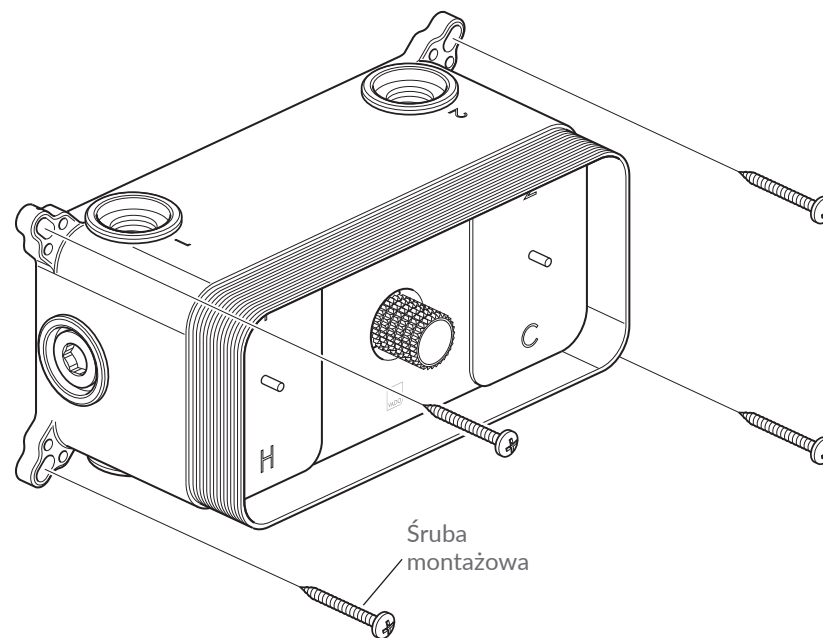
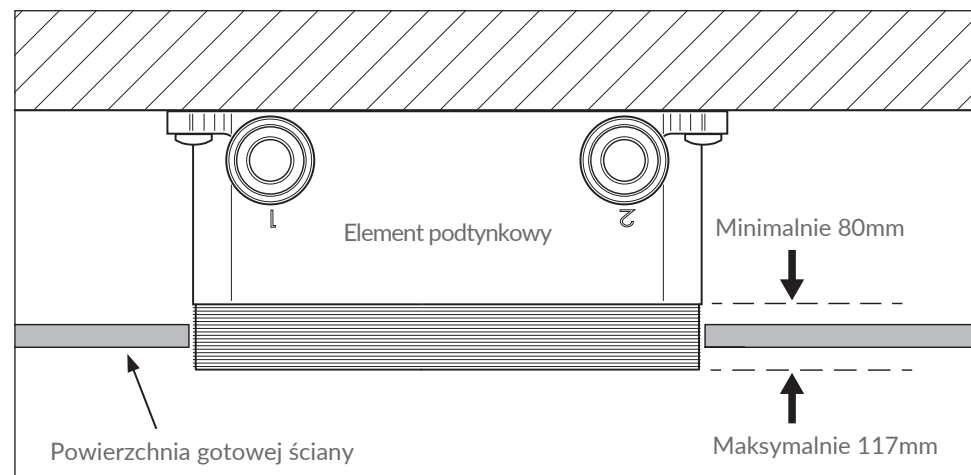
Połącz wyjścia z wybranymi odbiornikami wody, np. głowicą prysznicową i słuchawką (rysunek poniżej po prawej stronie).

Jeśli używasz dodatkowego zaworu (np. ZON-143), usuń zaślepkę po požądanej stronie za pomocą klucza imbusowego o rozmiarze 12 mm.

Proszę kontynuować montaż od połowy strony 12, pamiętając o obróceniu o 90° w lewo.

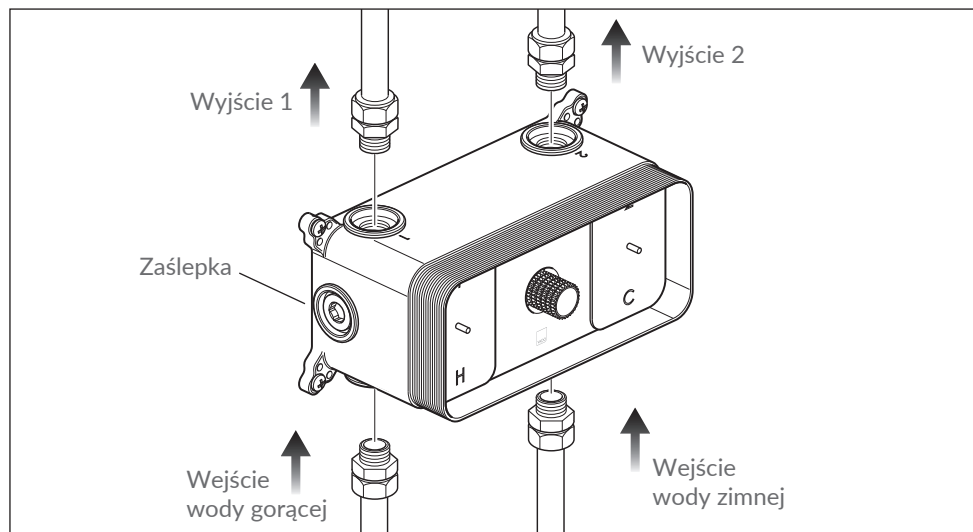


Montaż poziomy

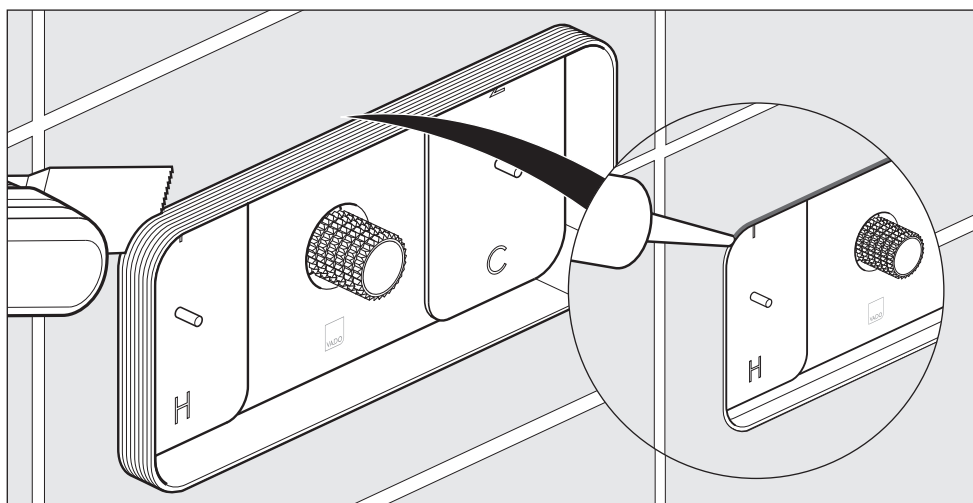


Wybierz pozycję dla el. podtynkowego i przyłóż go do ściany, upewnij się, że jest on wyrównany i oznacz 4 punkty mocowania odpowiednim ołówkiem. Zdejmij element podtynkowy ze ściany, wywierć otwory na odpowiednią głębokość dla kołków ściennych i zamocuj za pomocą odpowiednich śrub.

Montaż

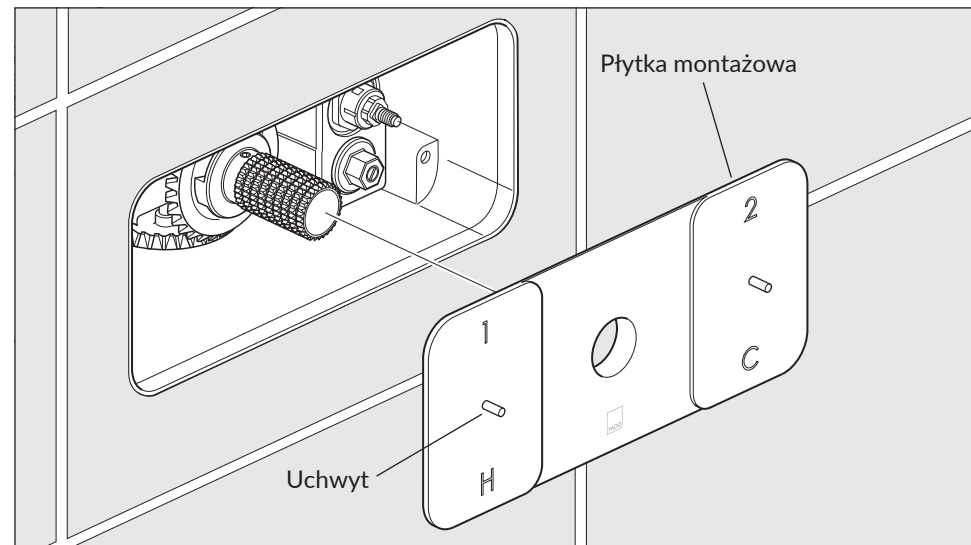


Podłącz ciepłą wodę do dolnego lewego wlotu el. podtynkowego i zimną wodę do dolnego prawego wlotu. Połącz wyjścia z wybranymi odbiornikami, np. głowicą prysznicową i słuchawką. Jeśli używasz dodatkowego zaworu zamykającego (np. ZON-143), usuń zaślepkę po pożądanej stronie za pomocą klucza imbusowego o rozmiarze 12 mm.

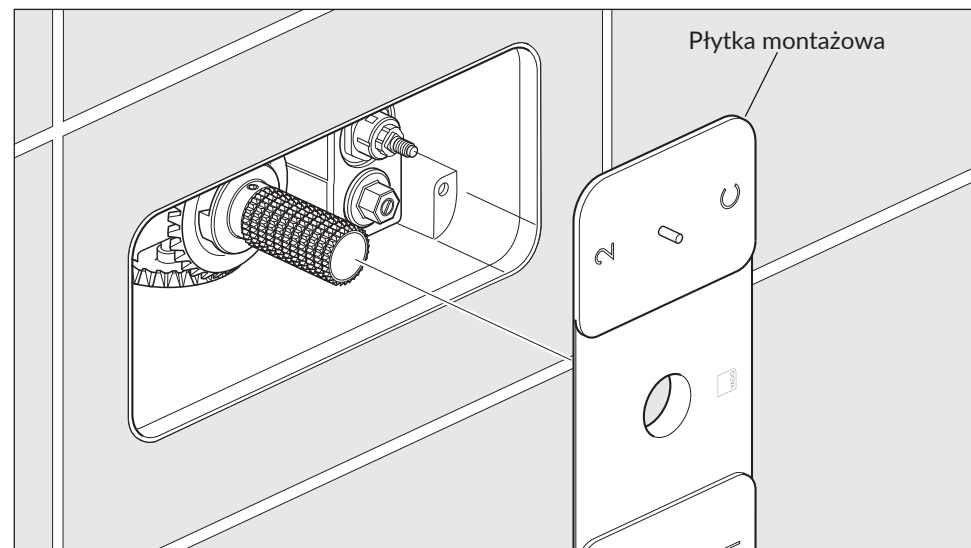


Korzystając z osłony el. podtynkowego jako znacznika, ułóż płytki ścienne jak najbliżej dookoła. Ostrożnie dotnij osłonę zaworu za pomocą odpowiedniego narzędzia, dbając o pozostawienie gładkiego, równego brzegu, w poziomie ze ścianą. Dla instalacji < 84 mm osłona instalacyjna może wystawać maksymalnie 4 mm od ściany. Tnąc nie przekraczaj części żebrowanej. Nałóż cienką warstwę silikonu pomiędzy osłoną, a płytkami.

Montaż

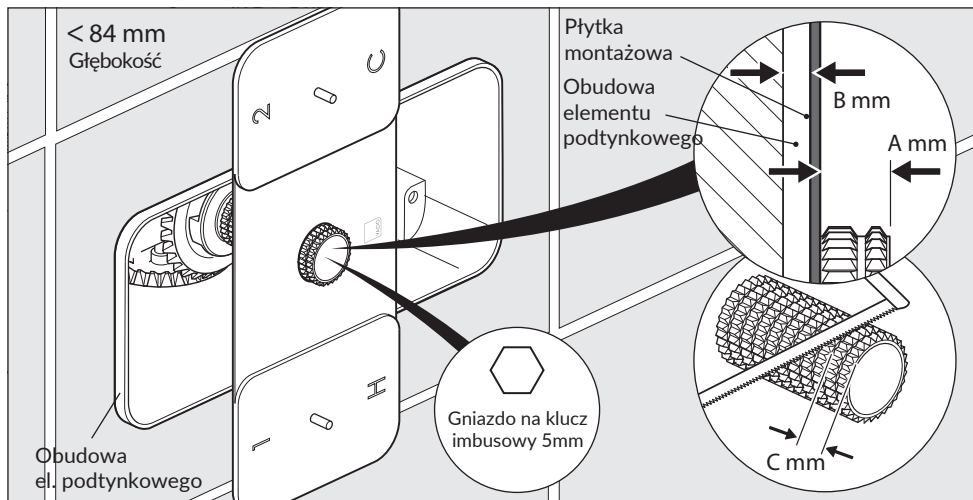


Usuń płytę montażową, korzystając z uchwytów.

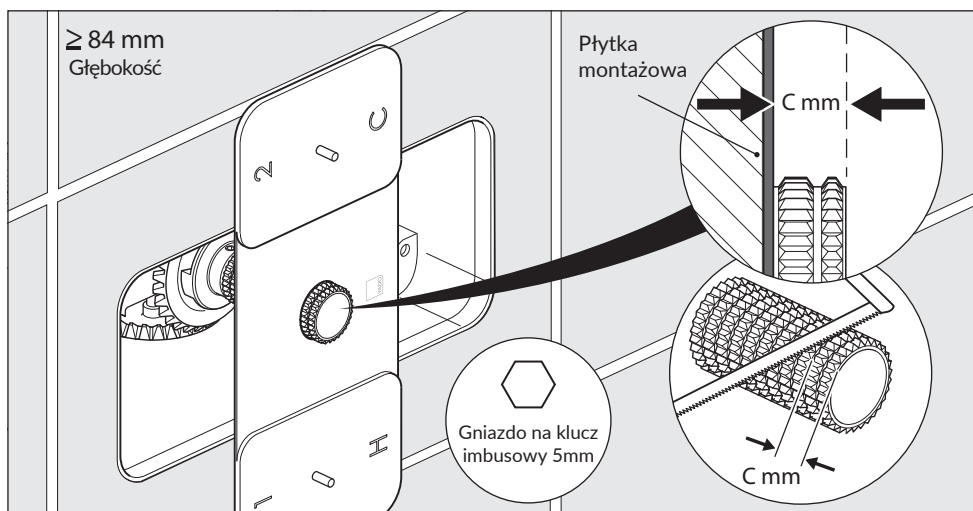


Obróć płytę montażową o 90° i nasuń ją na trzpień wielowypustowy, upewnij się, że płyta montażowa dokładnie przylega do ściany.

Montaż

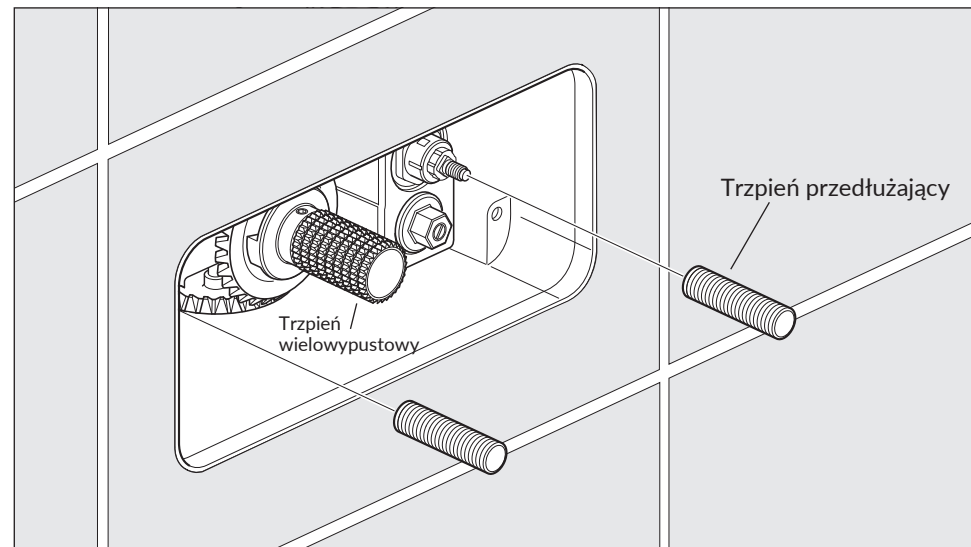


Zmierz odległość między płytą montażową, a końcem trzpienia wielowypustowego (A mm). Zmierz, o ile obudowa el. podtynkowego odstaje od ściany (B mm), a następnie dodaj to do A, aby uzyskać C. Zdejmij płytę montażową. Usuń trzpień wielowypustowy, używając klucza imbusowego o rozmiarze 5 mm. Przytnij trzpień wielowypustowy do wymaganej długości (C mm) za pomocą piły ręcznej, usuń wszelkie zadziory. Wkręć z powrotem trzpień wielowypustowy.

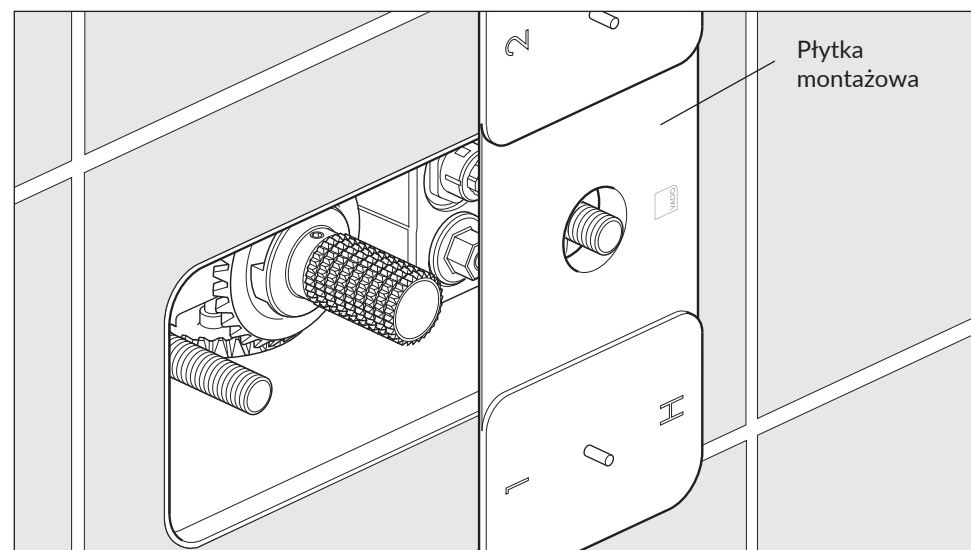


Zmierz odległość między płytą montażową, a końcem trzpienia wielowypustowego (C mm). Zdejmij płytę montażową. Usuń trzpień wielowypustowy, używając klucza imbusowego o rozmiarze 5 mm. Przytnij trzpień wielowypustowy do wymaganej długości (C mm) za pomocą piły ręcznej, usuń wszelkie zadziory. Wkręć z powrotem trzpień wielowypustowy.

Montaż

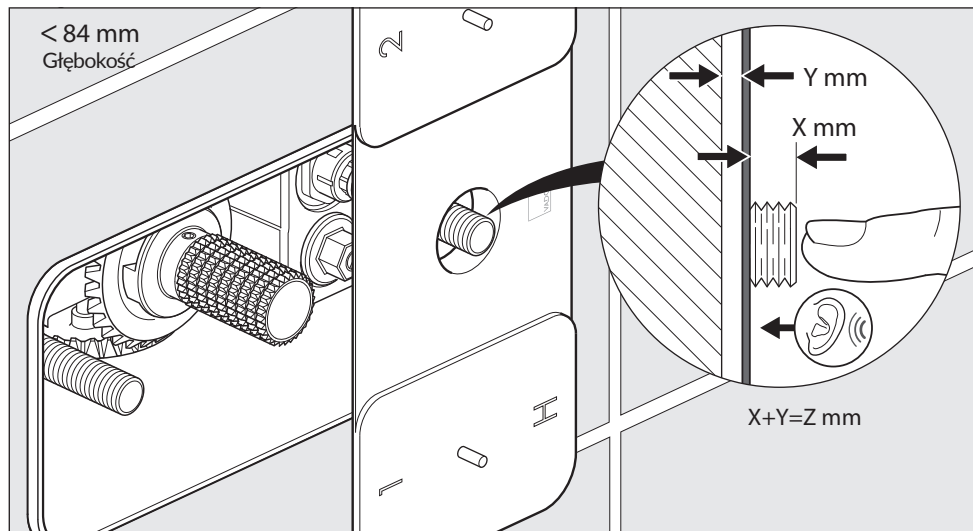


Przykręć trzpień przedłużający do mechanizmów zaworów zamykających.

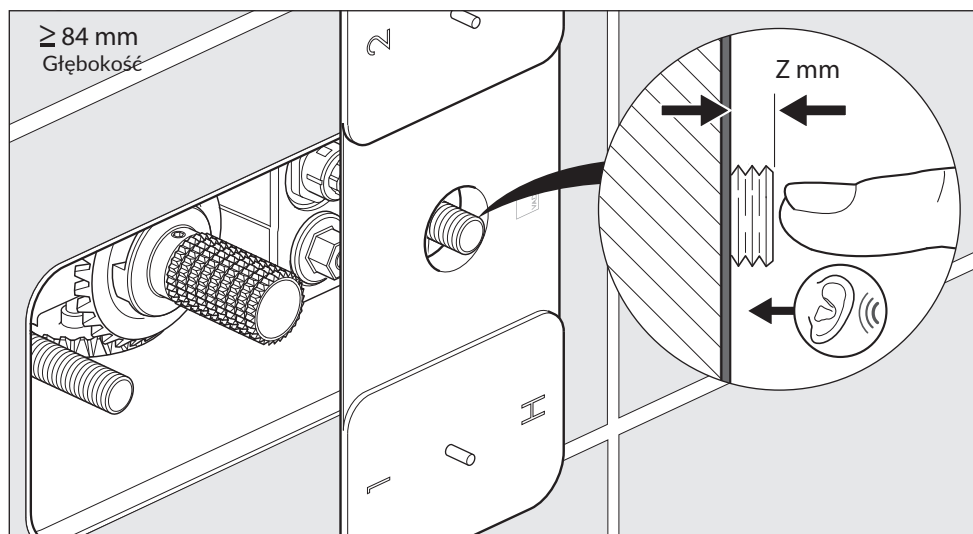


Umieść płytę montażową na trzpieniu przedłużającym, upewnij się, że płyta montażowa dokładnie przylega do ściany.

Montaż

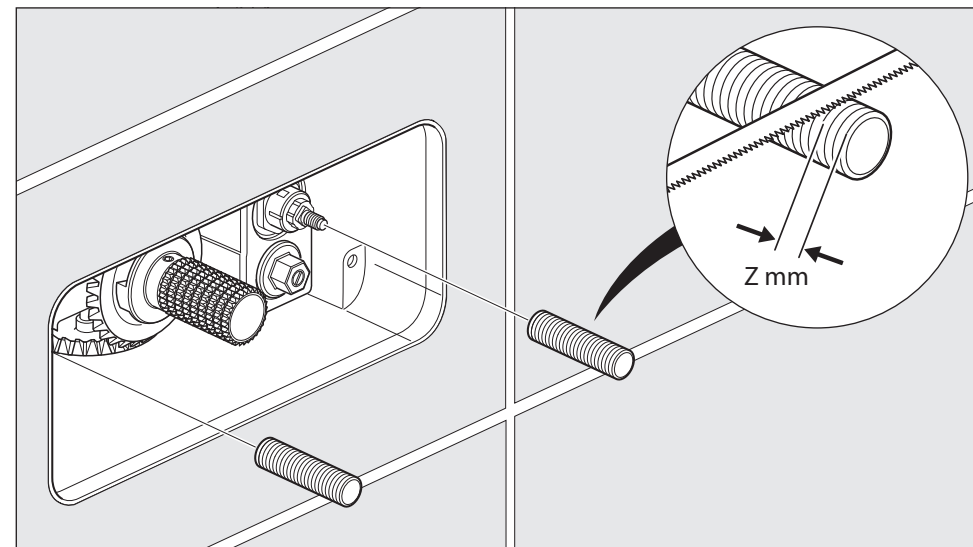


Upewnij się, że trzpienie przedłużające są wciśnięte do wewnątrz, tak aby głowica zaworu była w pozycji wyłączonej. Zmierz odległość do końca trzpienia przedłużającego przycisku (X mm). Zmierz, o ile obudowa el. podtynkowego wystaje od ściany (Y mm), a następnie dodaj to do (X mm), aby uzyskać Z mm. Zdejmij płytę montażową.

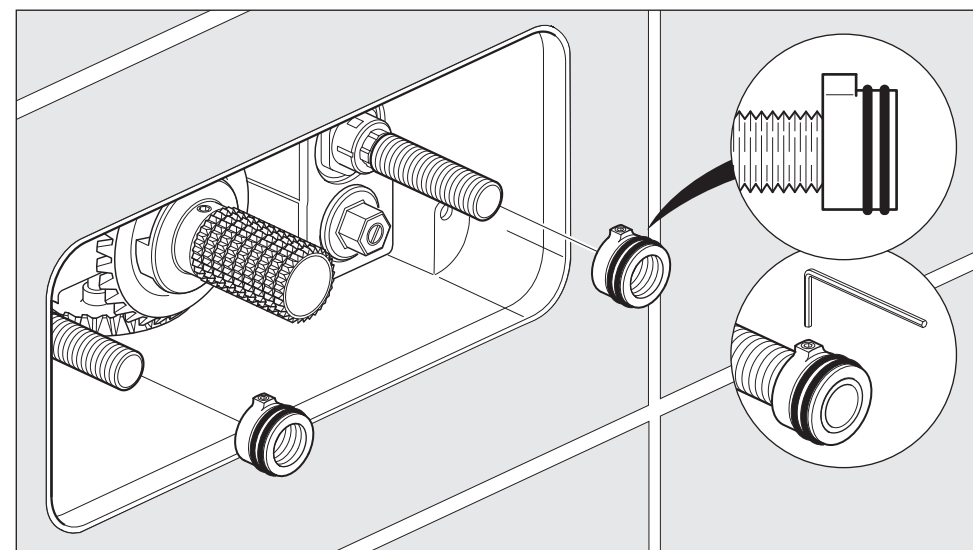


Upewnij się, że trzpienie przedłużające są wciśnięte do wewnątrz, tak aby głowica zaworu była w pozycji wyłączonej. Zmierz odległość do końca trzpienia przedłużającego przycisku (Z mm). Zdejmij płytę montażową.

Montaż

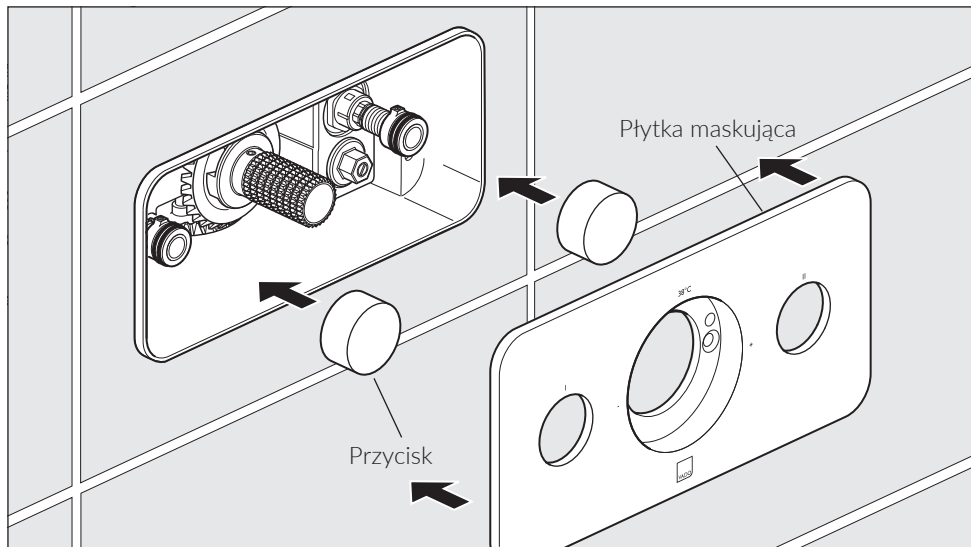


Zdejmij trzpienie przedłużające. Przytnij trzpienie zgodnie z dokonanymi pomiarami (Z mm).



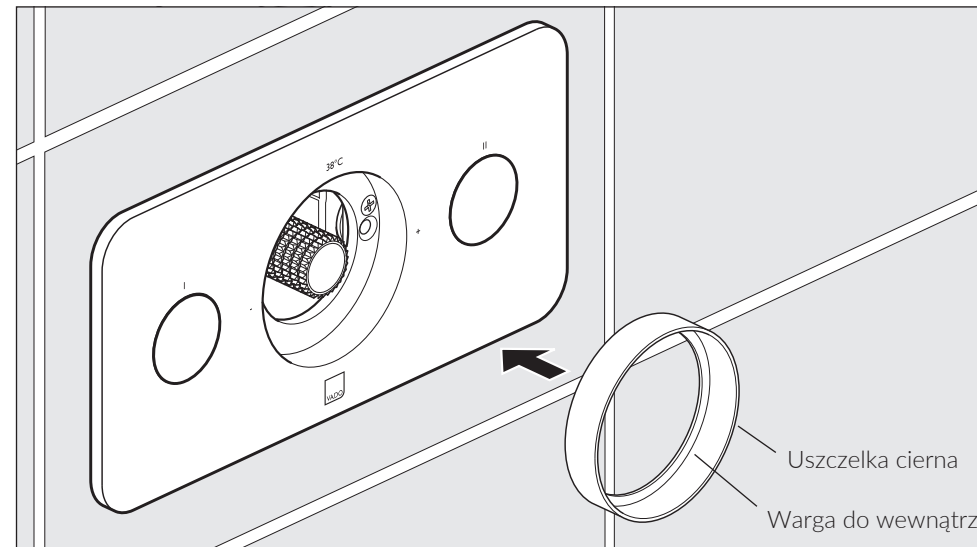
Ponownie zainstaluj trzpienie przedłużające. Nakręć nakrętki przycisków upewniając się, że ich końce są w jednej płaszczyźnie z końcem trzpienia. Dokręć śrubki imbusowe na nakrętkach.

Montaż - dla głębokości w ścianie do 84 mm

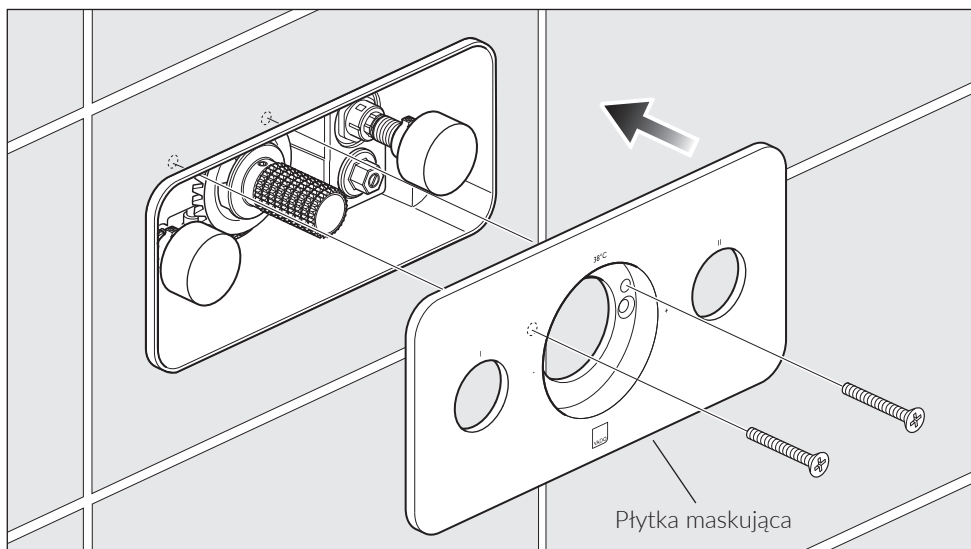


Umieść przyciski na nakrętkach i przyłóż płytę maskującą do ściany. Bez mocowania płyty, sprawdź, czy po zainstalowaniu obu przycisków są one równo osadzone na płycie. Jeśli nie, dostosuj nakrętkę śrubową lub dodatkowo przytnij trzpienie przedłużające.

Montaż - dla głębokości w ścianie do 84 mm

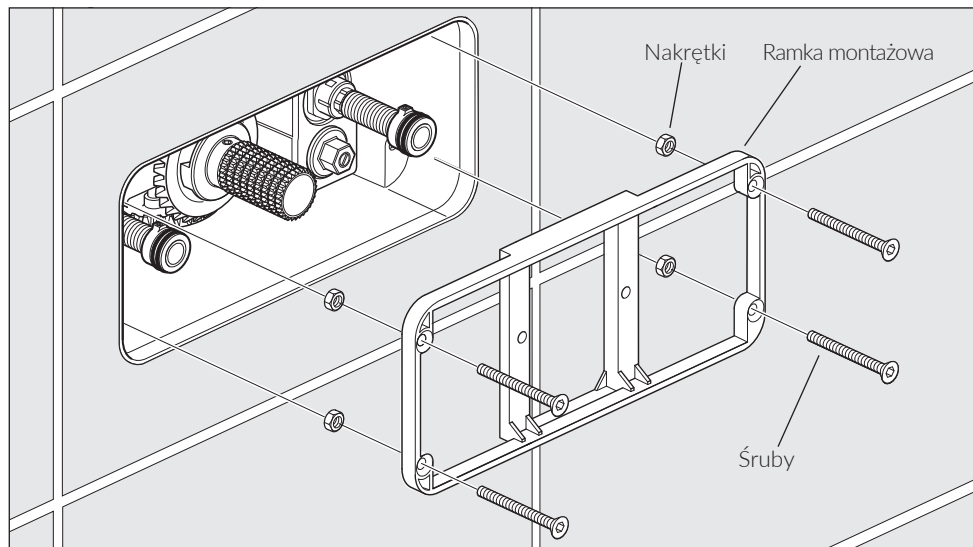


W centralnym otworze płyty maskującej umieść uszczelkę, upewnij się, że warga uszczelki skierowana jest do wewnątrz.



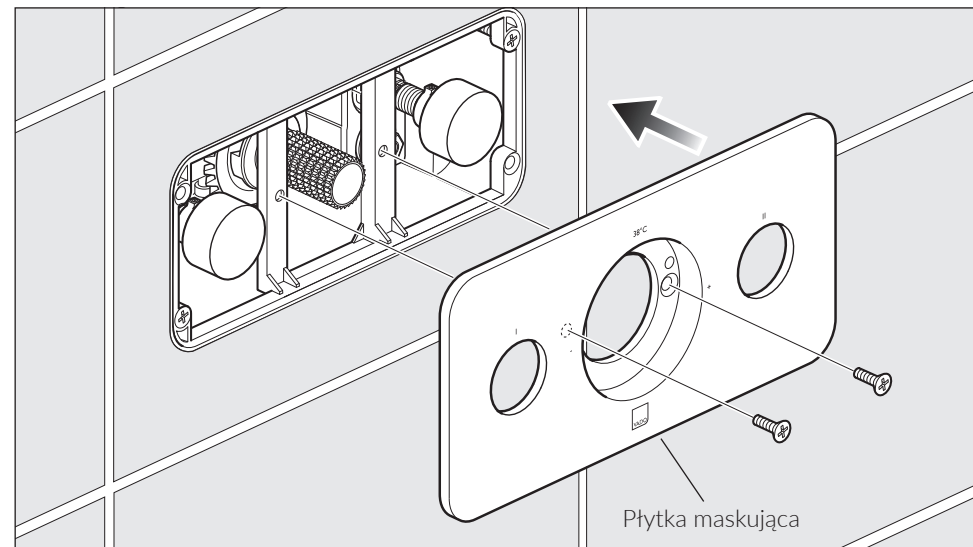
Użyj dwóch dłuższych śrub, aby przykręcić płytę maskującą do elementu podtynkowego, skorzystaj z dwóch górnych otworów na płycie.

Montaż - dla głębokości w ścianie powyżej 84 mm

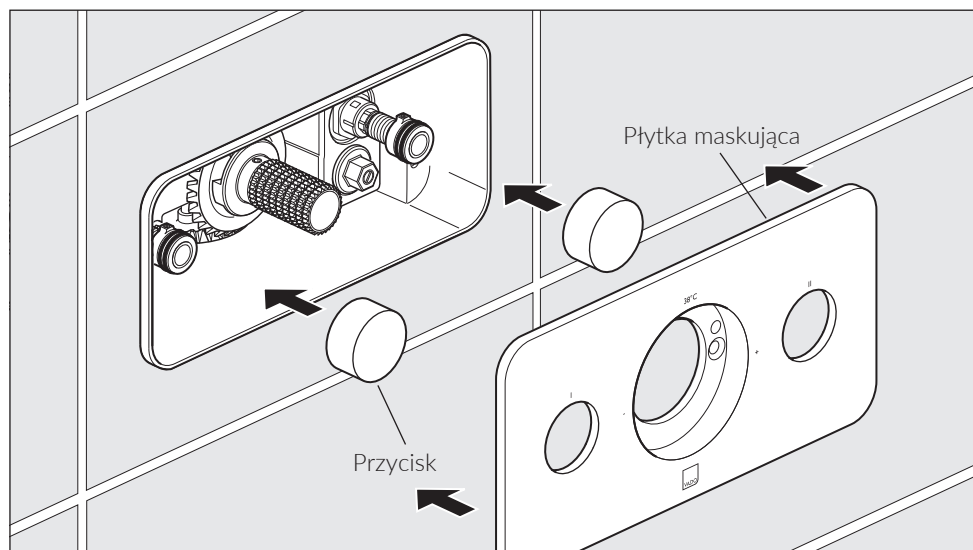


Za pomocą czterech długich śrub i nakrętek, przykręć ramkę montażową, aż będzie równo przylegała do ściany, użyj dostarczonego klucza imbusowego.

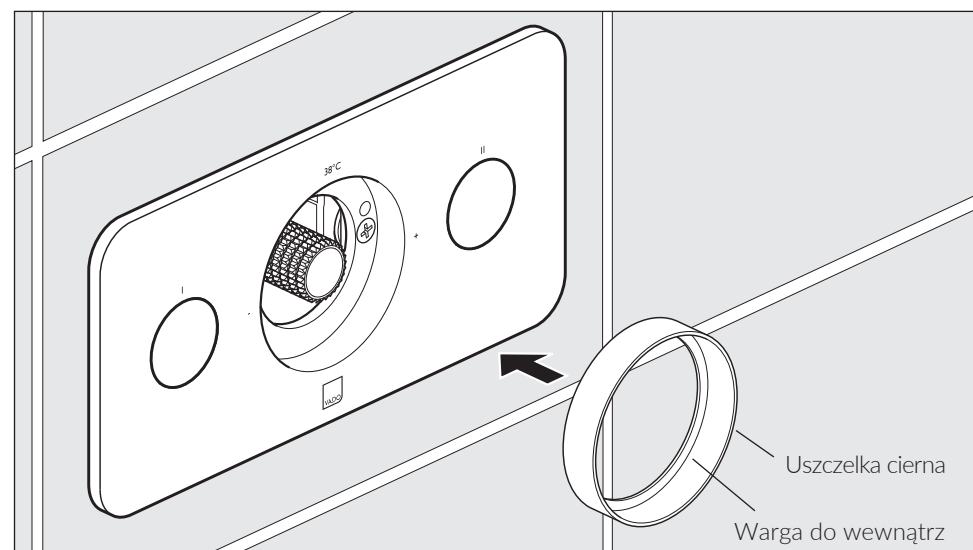
Montaż - dla głębokości w ścianie powyżej 84 mm



Użyj dwóch małych śrub, aby przykręcić płytę maskującą do elementu podtynkowego, skorzystaj z dwóch środkowych otworów na płycie.

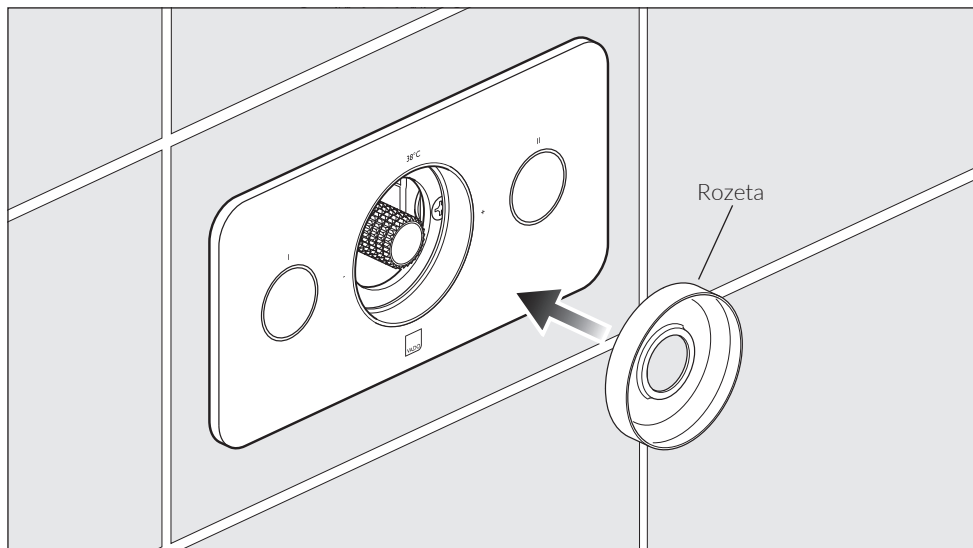


Umieść przyciski na nakrętkach i przyłóż płytę do ściany. Bez mocowania płyty, sprawdź, czy po zainstalowaniu obu przycisków są one równo osadzone na płycie. Jeśli nie, dostosuj nakrętkę śrubową lub dodatkowo przytnij trzpień przedłużającą.

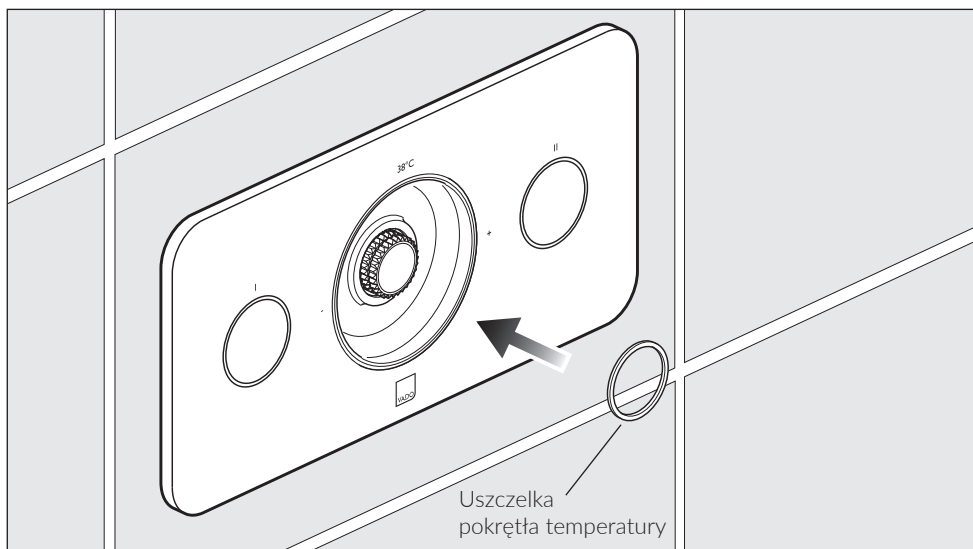


W centralnym otworze płyty maskującej umieść uszczelkę, upewnij się, że warga uszczelki skierowana jest do wewnątrz.

Montaż

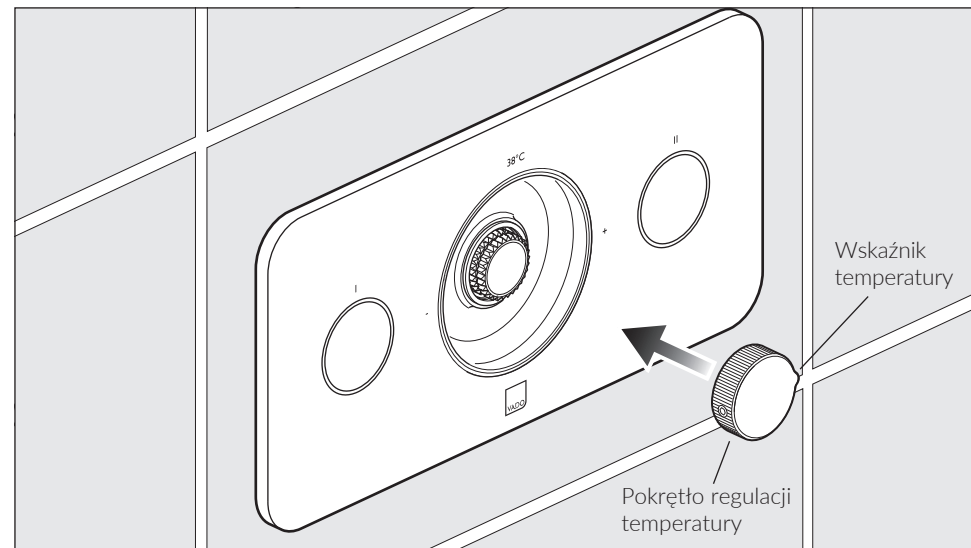


Umieść rozetę wewnątrz uszczelki czarnej.

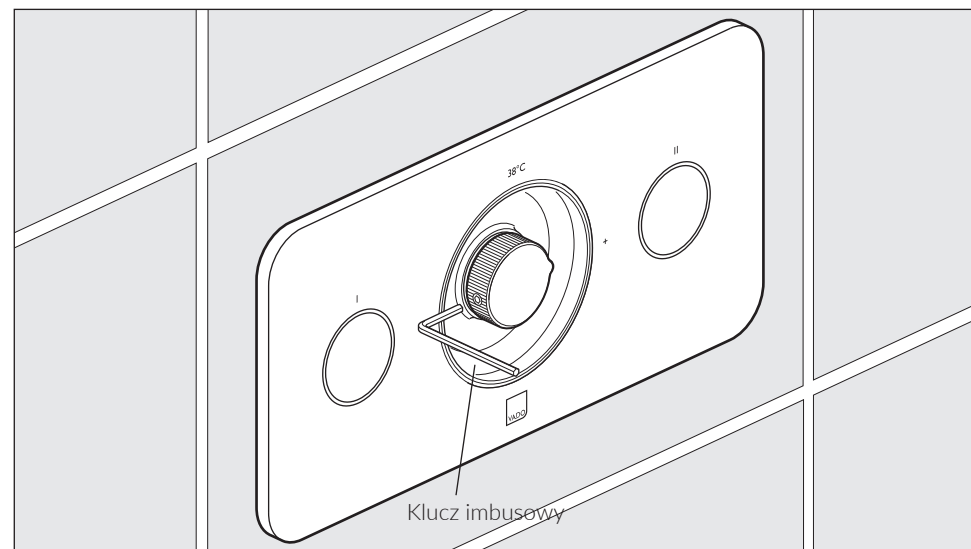


Uszczelkę pokrętki temperatury nałóż na trzpień wielowypustowy.

Montaż



Za pomocą uchwytu obróć w pełni trzpień wielowypustowy zgodnie z ruchem wskazówek zegara. Zdjmij uchwyt i umieść go ponownie na trzpieniu tak, aby znacznik wskazywał na znak "+".



Za pomocą dostarczonego klucza imbusowego dokręć śrubę imbusową z boku uchwytu.