

VADO

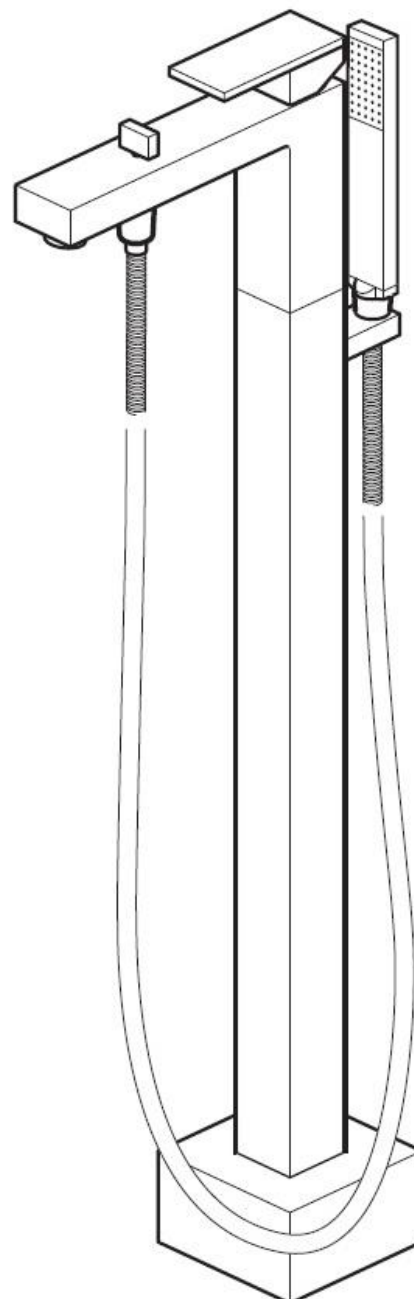
Instrukcja montażu baterii wolnostojących.

NOT-233-C/P

LIF-233-C/P

ORI-233-C/P

SYN-233-C/P



Proszę zapoznać się z poniższą informacją.

Przed rozpoczęciem montażu baterii należy zapoznać się z niniejszą instrukcją oraz pozostawić ją na wypadek, gdyby zaistniała konieczność skorzystania z niej w przyszłości.

Następnie wyjmij wszystkie elementy z opakowania i sprawdź, czy nie brakuje żadnej części baterii.

Ewentualne modyfikacje produktu oraz elementów wyposażenia mogą stanowić naruszenie przepisów prawa dotyczących korzystania z przyłączy wodociągowych oraz mogą być przyczyną unieważnienia gwarancji.

Montaż należy przeprowadzić zgodnie ze wszystkimi obowiązującymi krajowymi i lokalnymi przepisami oraz rozporządzeniami dotyczącymi korzystania z przyłączy wodociągowych, a także przepisami prawa budowlanego i instalatorstwa wodno-kanalizacyjnego.

Zalecamy wykonanie montażu baterii przez wykwalifikowanego hydraulika.

Uwagi ogólne.

Bateria jest systemem mieszającym wodę ciepłą z wodą zimną, dlatego ciśnienie doprowadzanej wody powinno być zrównoważone.

Przed podłączeniem rur doprowadzających wodę należy przepłukać instalację, aby usunąć z niej zanieczyszczenia. Zignorowanie powyższego wymogu może być przyczyną wystąpienia uszkodzenia lub niskiego ciśnienia wody wypływającej z mieszacza.

Zaleca się zamontowanie w instalacji zaworów odcinających wodę.

Podczas montażu baterii należy zachować szczególną ostrożność by nie uszkodzić powierzchni baterii.

Sposób montażu powinien zawsze brać pod uwagę dostęp do urządzenia w celu wykonania prac serwisowych oraz naprawy. Zwroty kosztów naprawy związane z brakiem prawidłowego dostępu do urządzeń nie będą akceptowane.

Pielęgnacja baterii

Produkty VADO są wykończone zgodnie z najwyższymi standardami, dlatego, aby zachować ich wygląd, należy pielęgnować je w odpowiedni sposób.

Wszystkie produkty należy czyścić WYŁĄCZNIE miękką, wilgotną ściereczką. Nie należy używać do tego celu ŻADNYCH środków czyszczących, np. proszku czy mleczka.

Nieprzestrzeganie powyższych wskazówek spowoduje unieważnienie gwarancji.

Specyfikacja techniczna.

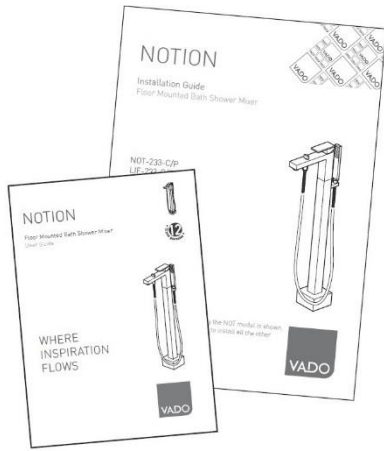
Wymagane ciśnienie wody:

Minimalne: 1 bar

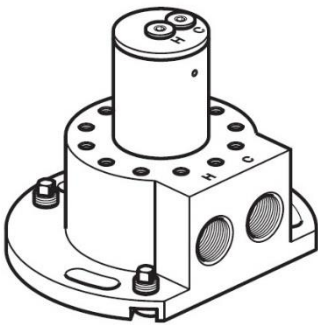
Maksymalne 5 barów

VADO

Zawartość pudełka.



Instrukcje



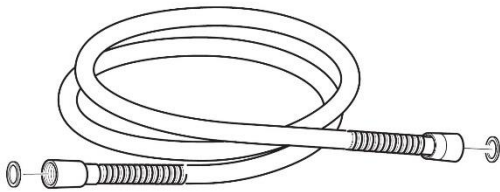
Element bazowy



Rurka drenarska



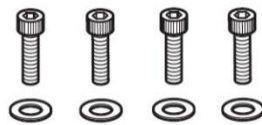
Słuchawka prysznicowa



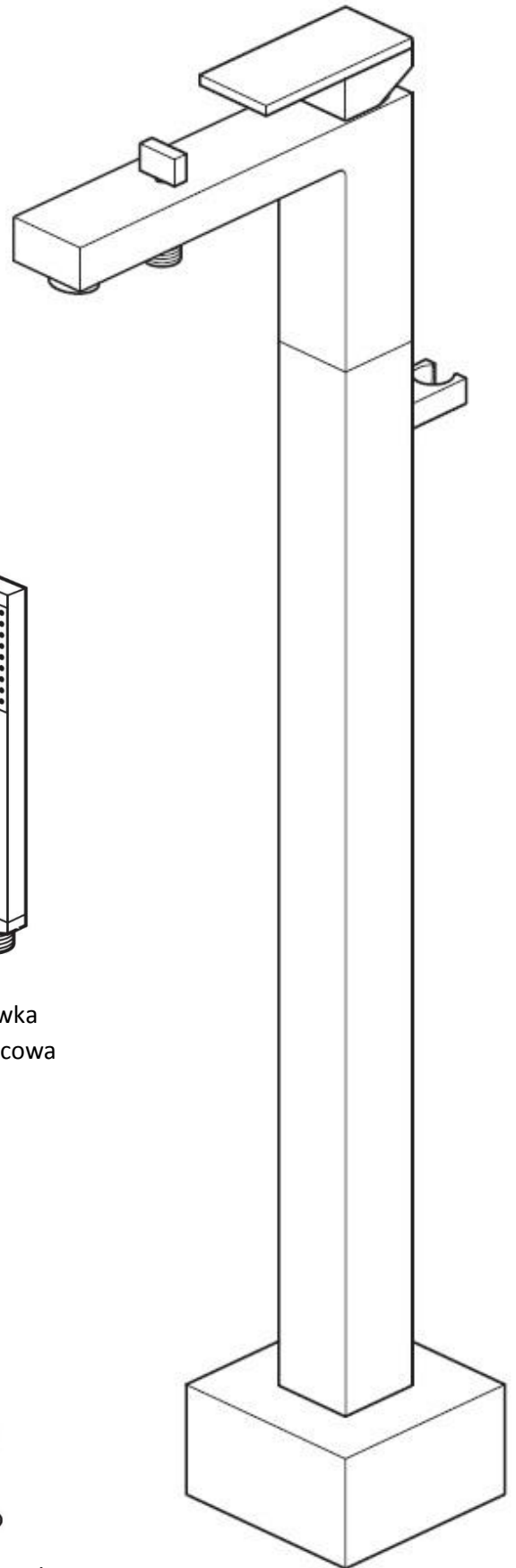
Wąż prysznicowy



Klucze imbusowe



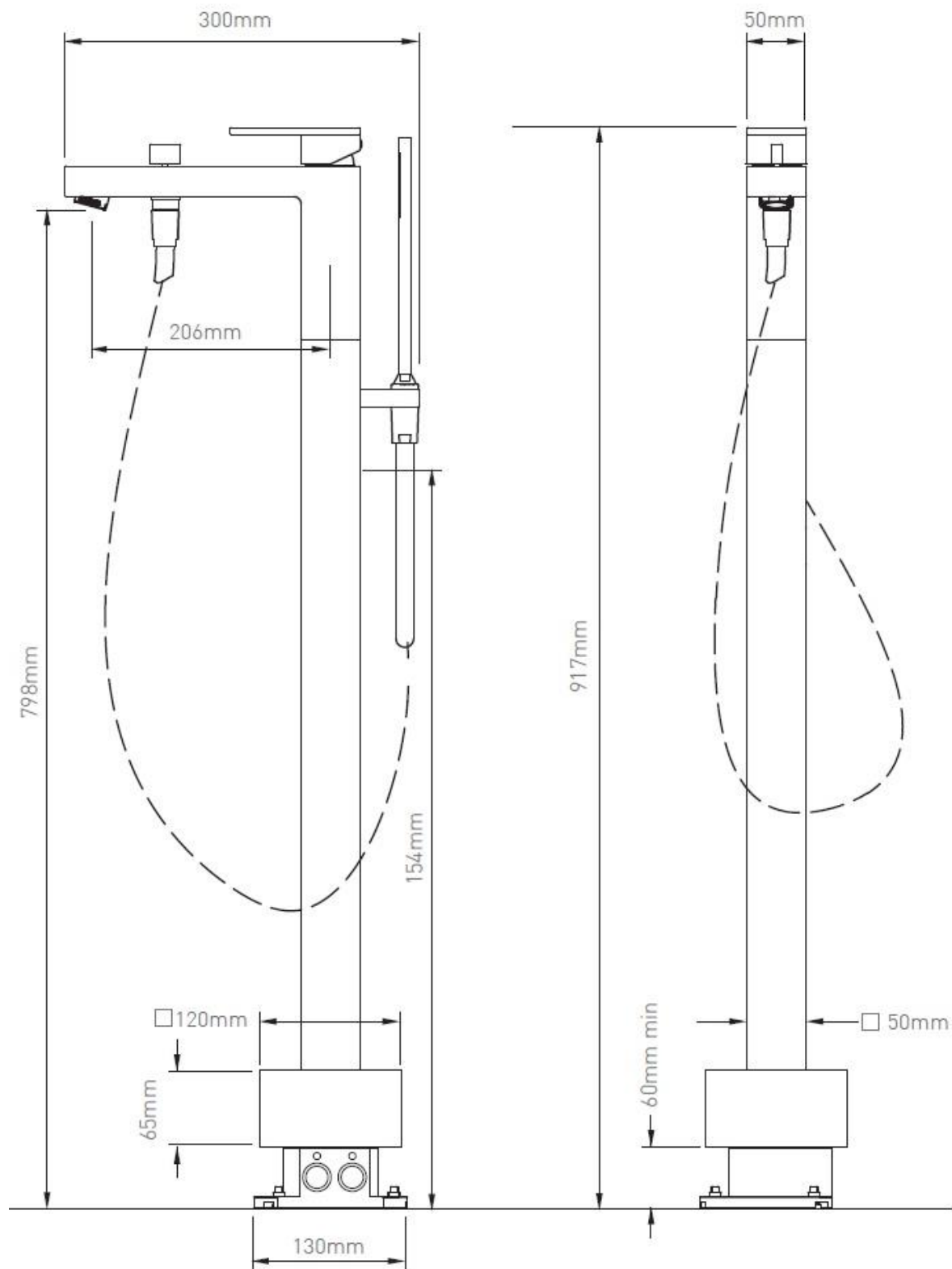
Zestaw śrub z nakrętkami, podkładki



Korpus baterii

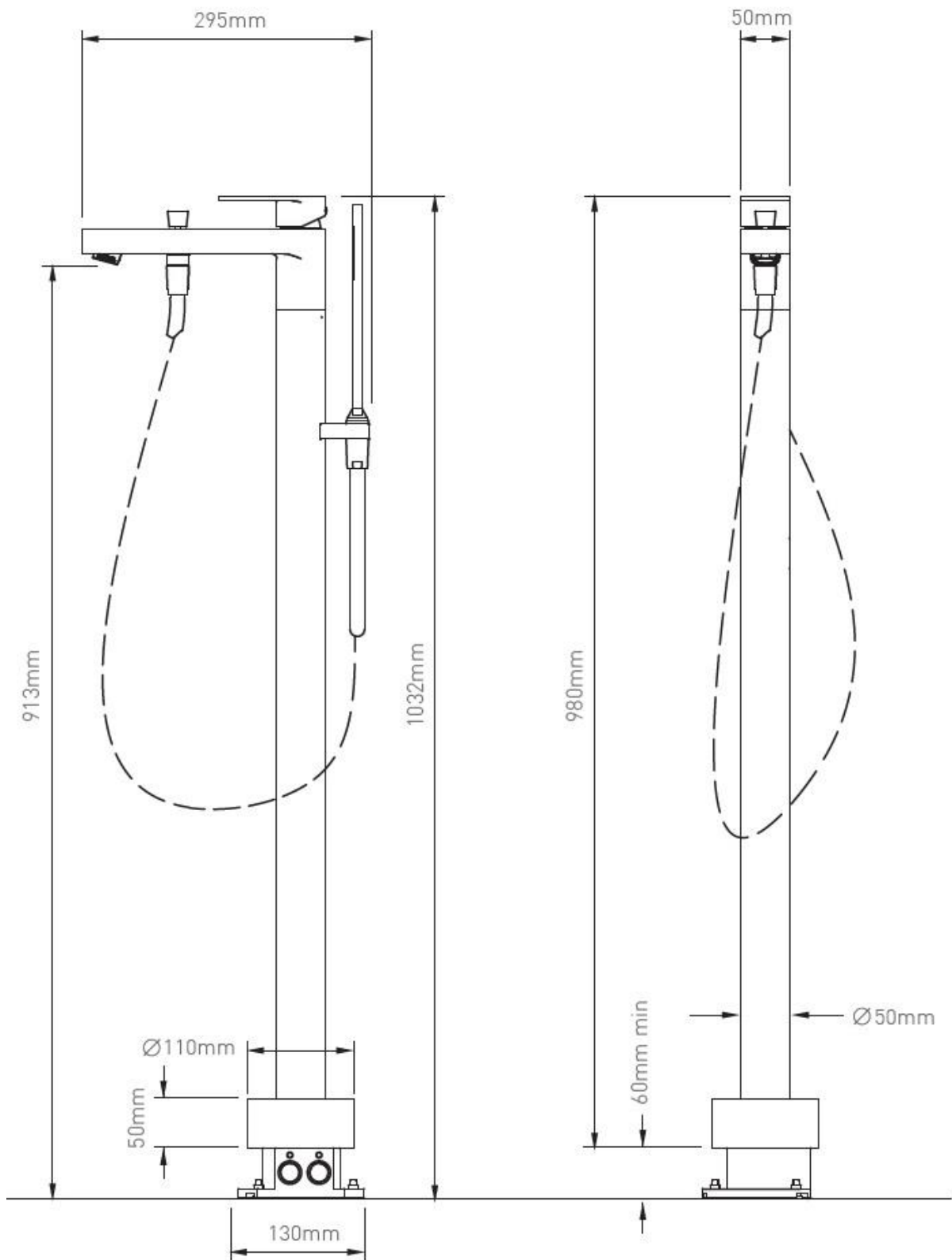
VADO

Wymiary baterii Notion.



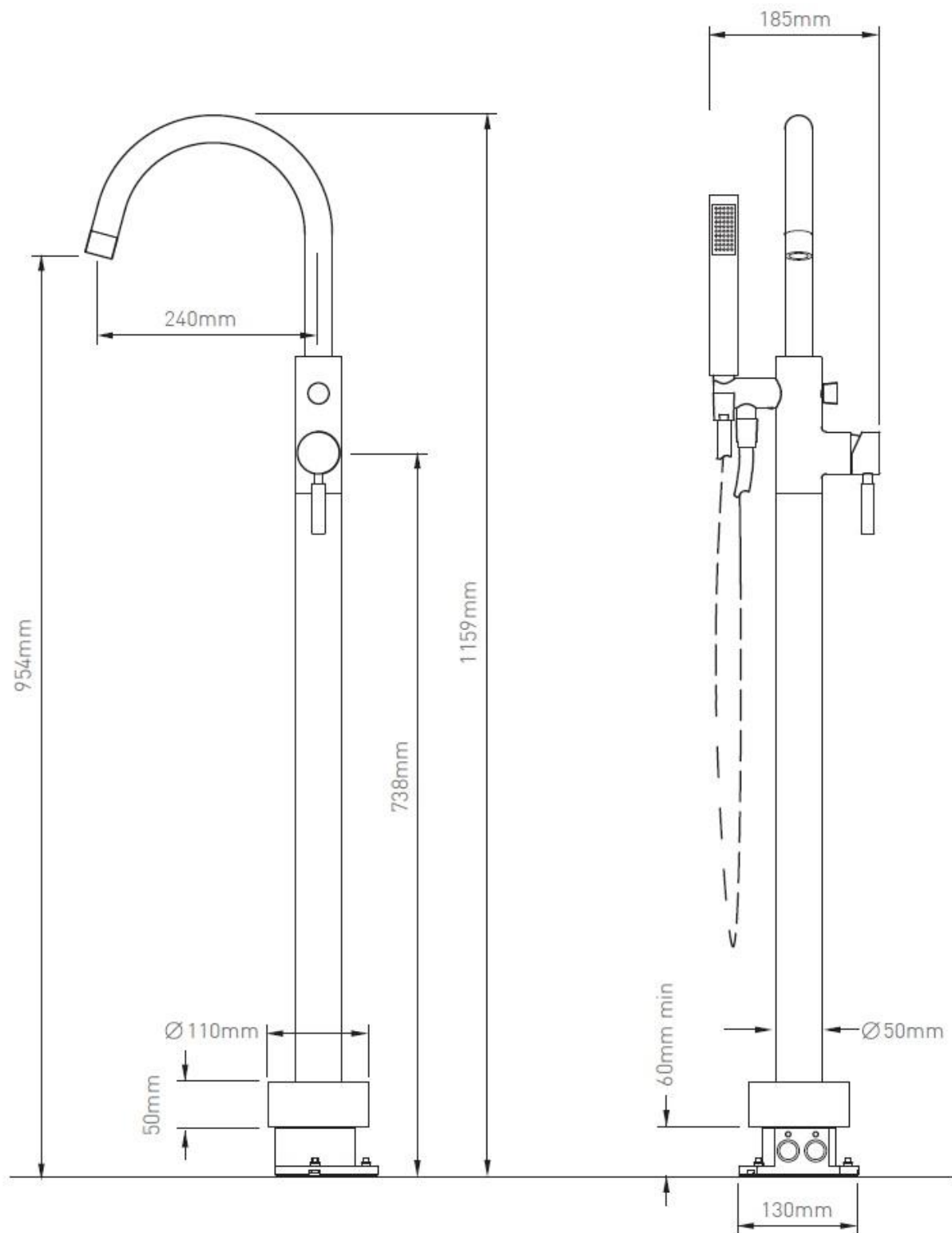
VADO

Wymiary baterii Life.

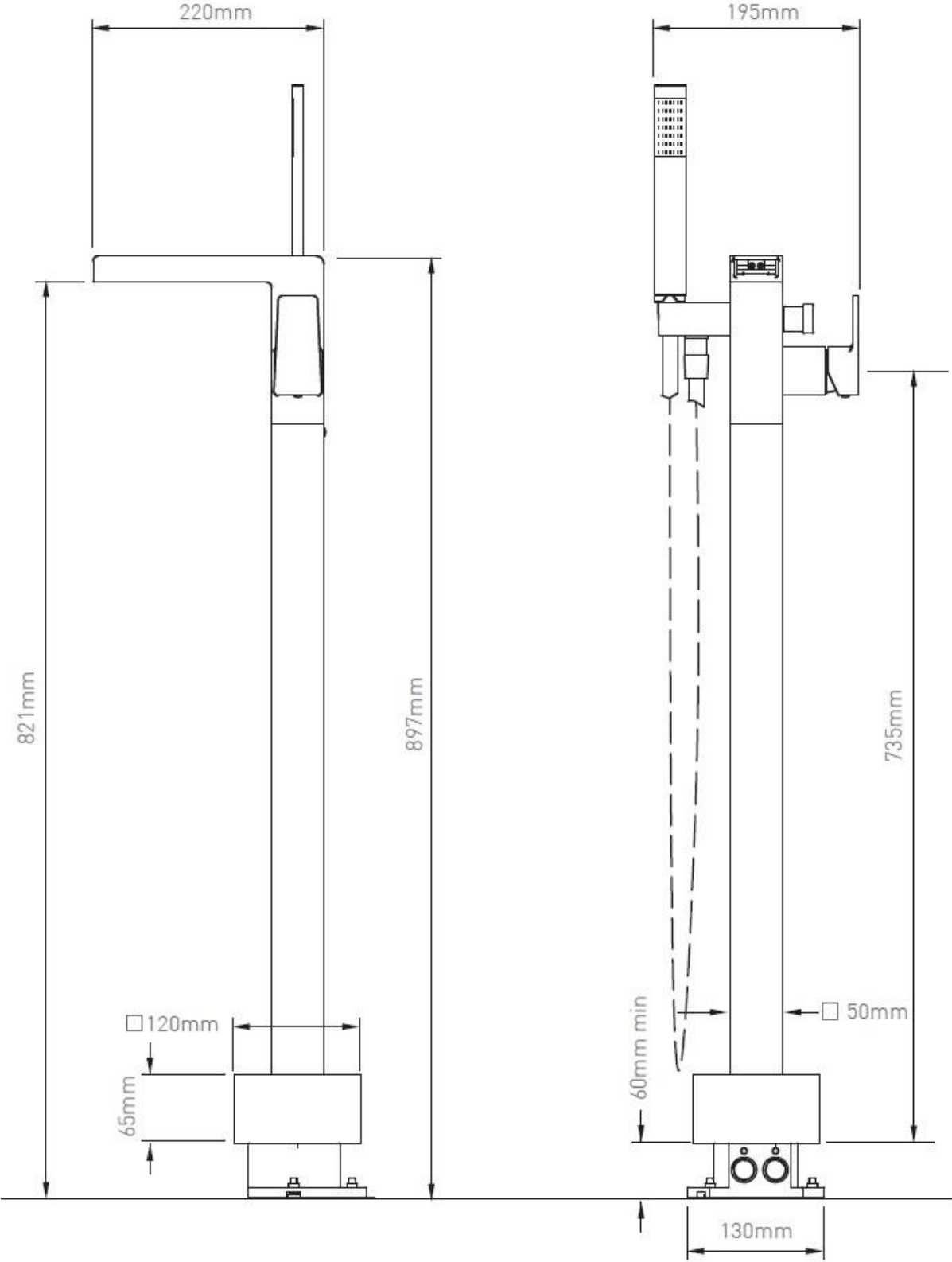


VADO

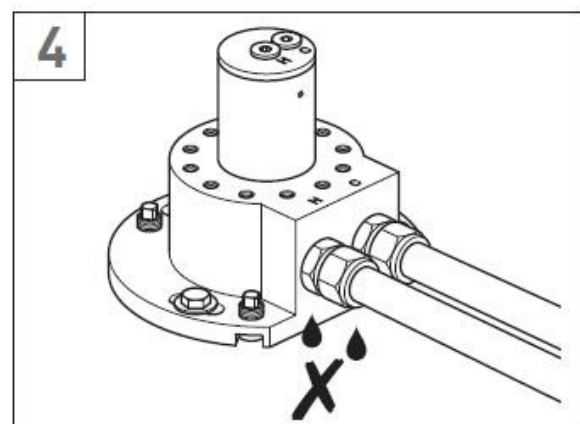
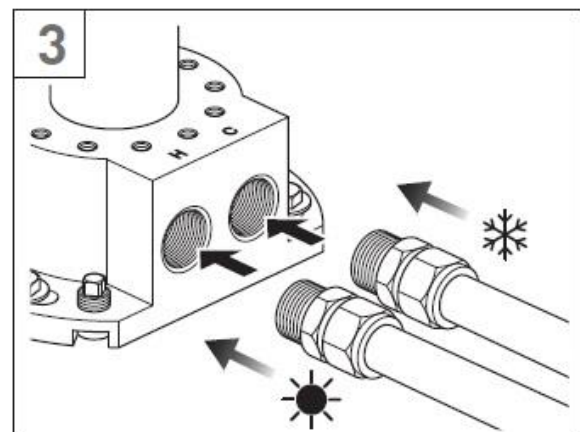
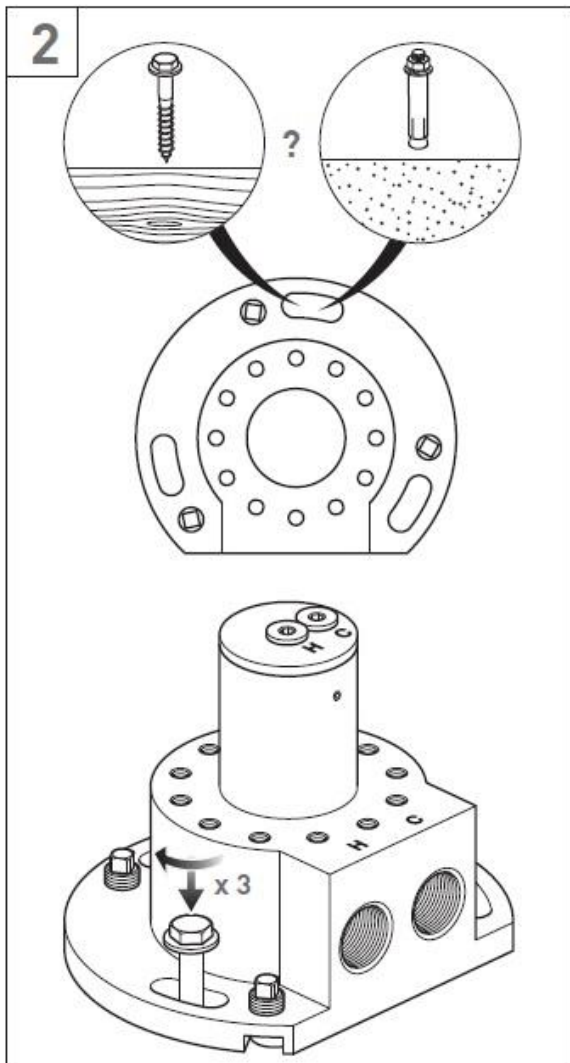
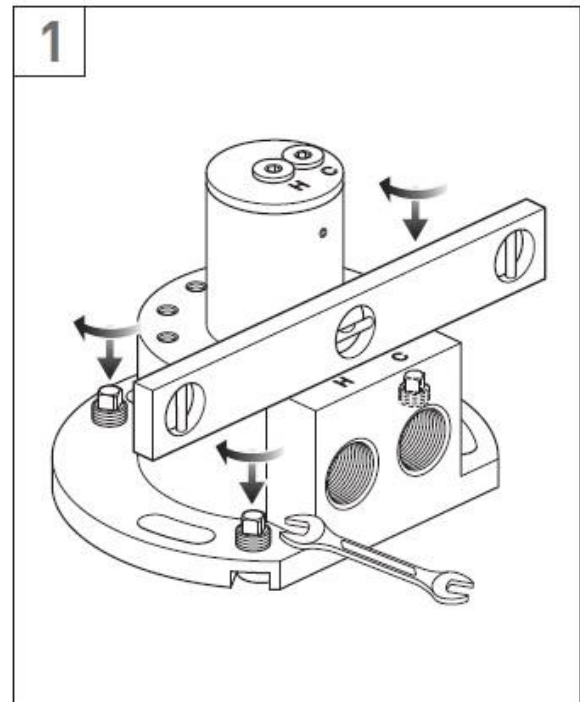
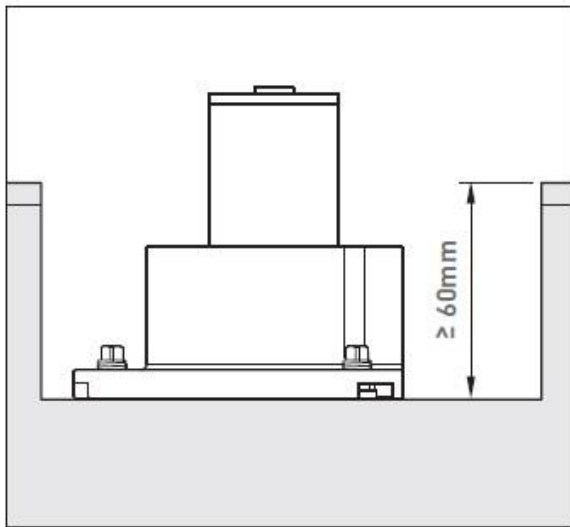
Wymiary baterii Origins.



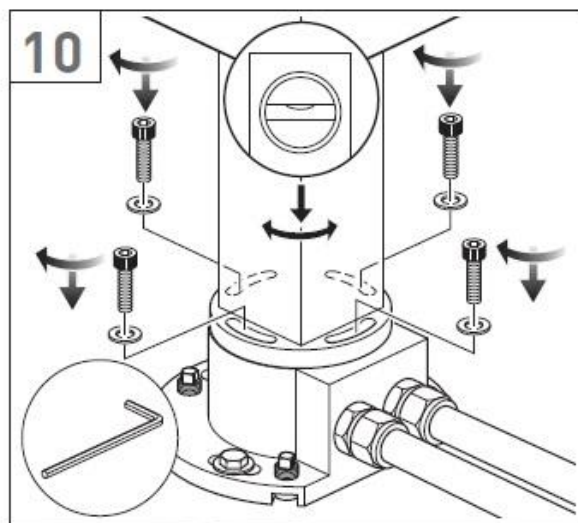
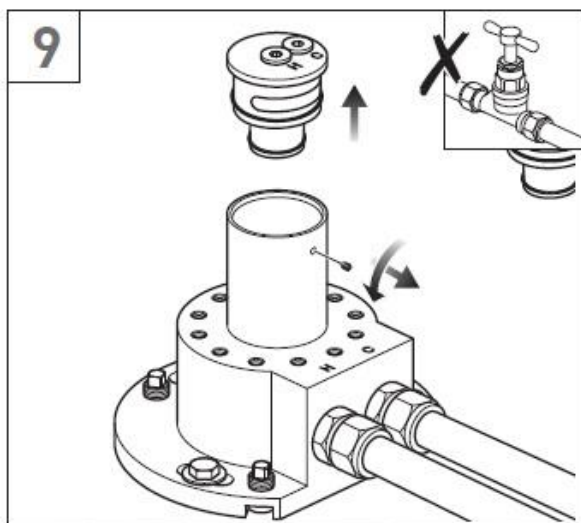
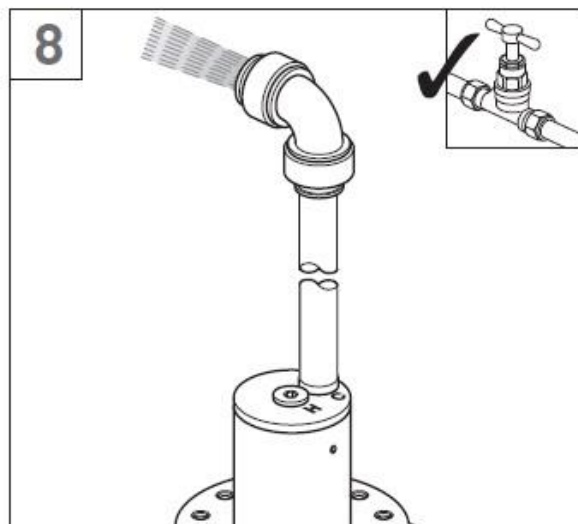
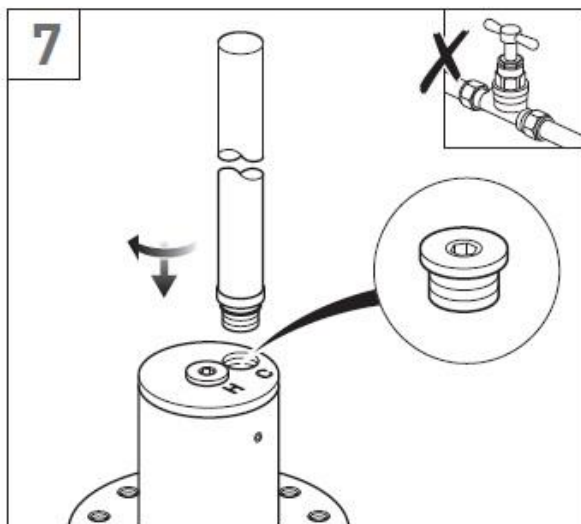
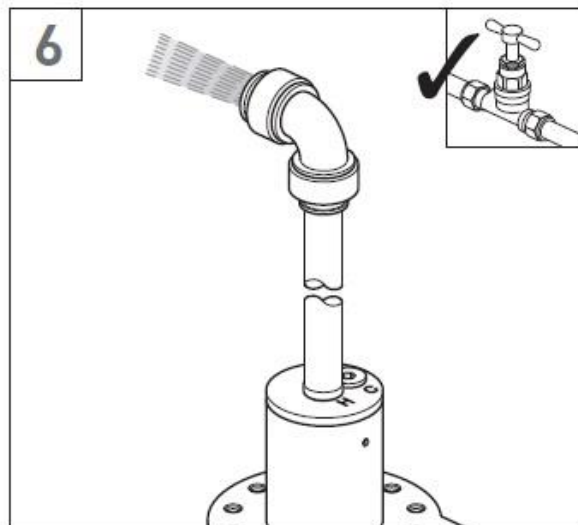
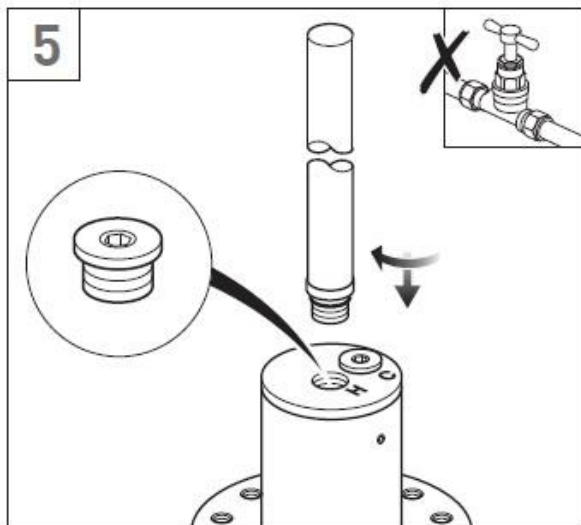
Wymiary baterii Synergie.



Montáž.

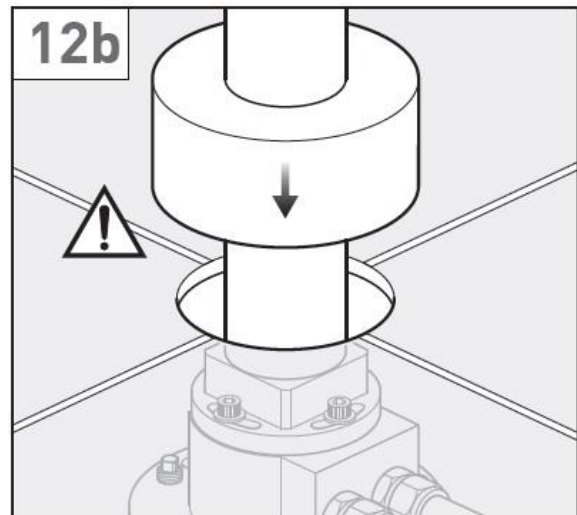
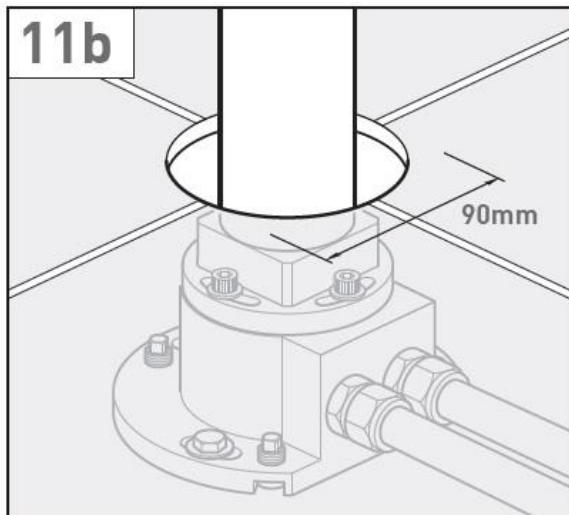
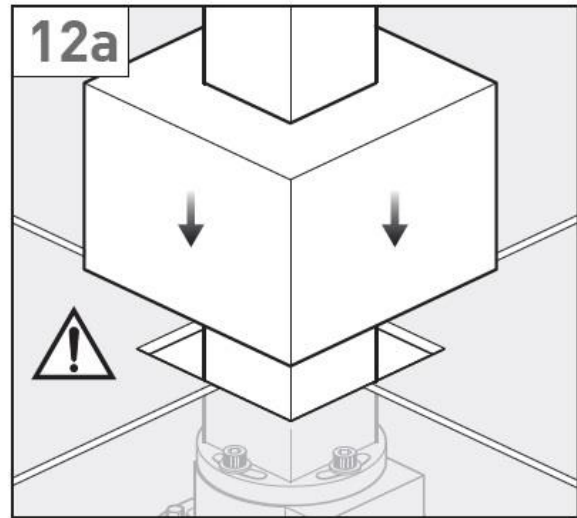
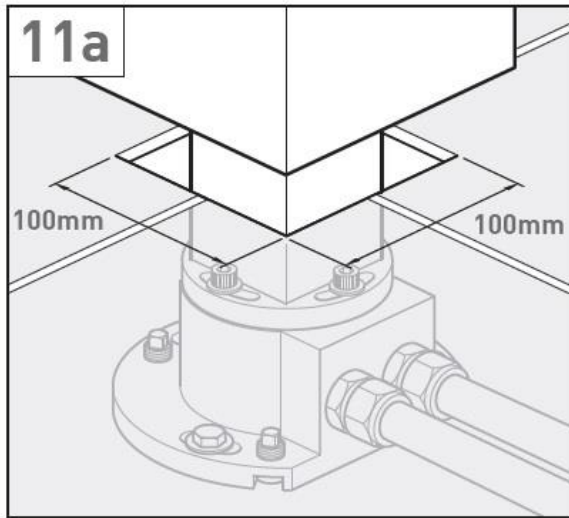


Montáž.



VADO

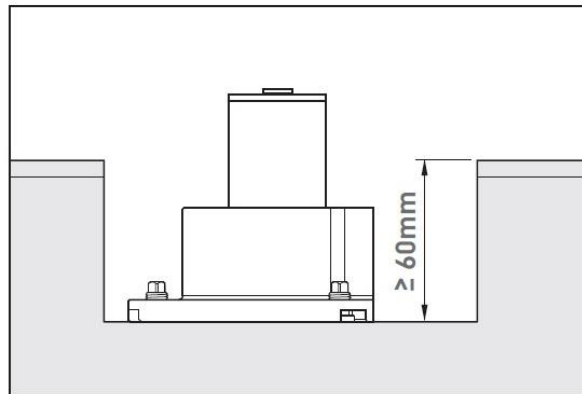
Montáž.



Montaż.

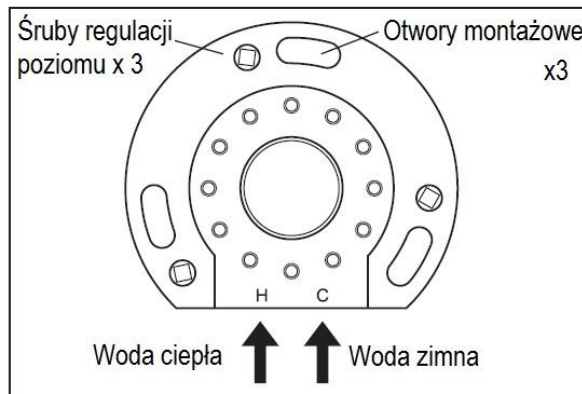
Uwaga! Przed wierceniem otworów sprawdź czy nie ma żadnych ukrytych przewodów ani rur.

Element bazowy musi być umieszczony na głębokości co najmniej 60mm, licząc od poziomu wykończonej podłogi.



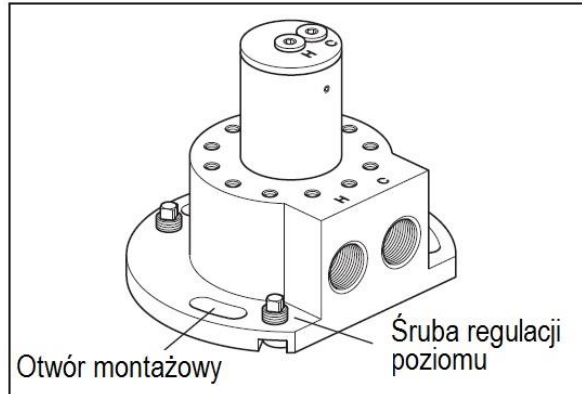
Na elemencie bazowym znajdują się 3 otwory montażowe oraz 3 śruby umożliwiające wypoziomowanie baterii.

Do montażu elementu bazowego użyj mocować odpowiedniego do podłoża.



Ustaw element bazowy w odpowiednim miejscu i pozycji, oznacz 3 otwory montażowe. Odstaw element bazowy i nawierć 3 otwory odpowiednie dla przygotowanych śrub.

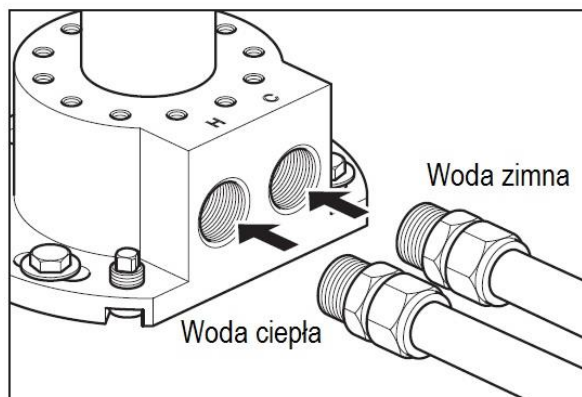
Zamontuj element bazowy. Nie dokręcaj do końca. Teraz użyj śrub do wyrównania poziomu. Następnie dokręć element bazowy.



Podłącz ciepłą i zimną wodę. Ciepłą do miejsca oznaczonego literą „H”, a zimną do miejsca oznaczonego literą „C”.

Otwórz dopływ wody i sprawdź czy nie ma żadnych przecieków.

Zamknij dopływ wody.

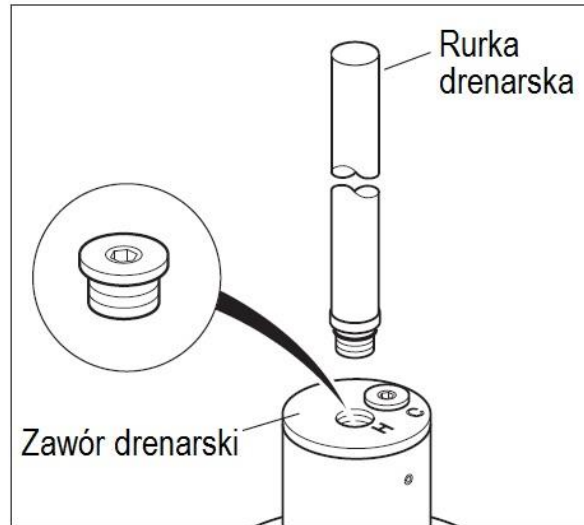


Montaż.

Przy pomocy klucza imbusowego wykręć nakrętkę zaślepiającą otwór wody ciepłej.

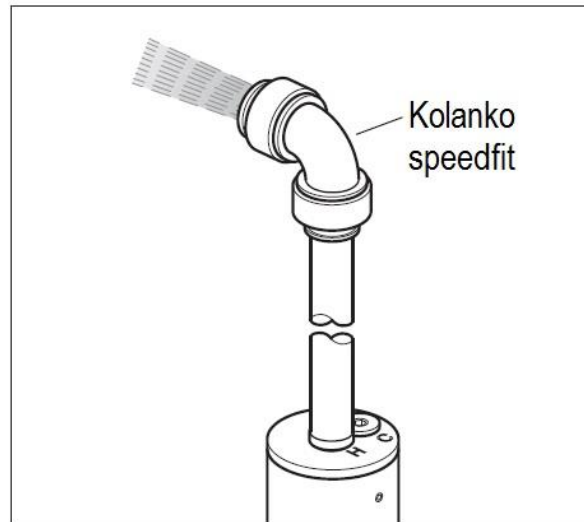
Wkręć w to miejsce rurkę drenarską.

Zalecamy również użycie kolanka speedfit (brak w zestawie) oraz wiaderka do zebrania wypływającej wody.

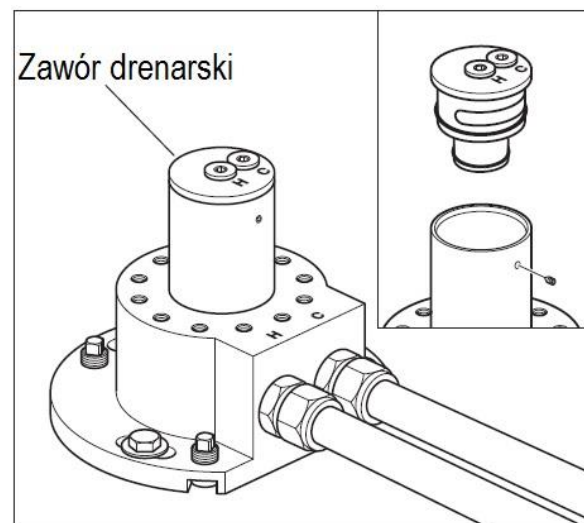


Otwórz wodę na zaworach, pozwól wodzie przepłukać instalację z zanieczyszczeń. Zamknij wodę. Odłącz rurkę drenarską i ponownie zaślep otwór wody ciepłej.

Powtórz tę samą czynność dla wody zimnej.



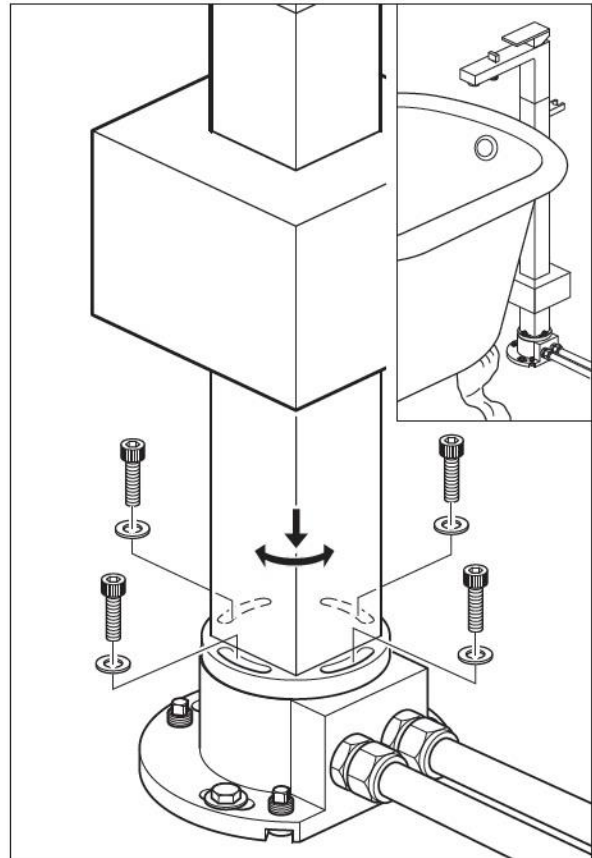
Wykręć śrubkę mocującą oraz wymontuj zawór drenarski z elementu bazowego.



Montaż.

Ostrożnie nałóż korpus na element bazowy, tak by nie uszkodzić znajdujących się na nim uszczelek.

Ruchem obrotowym ustaw korpus w pożądanej pozycji. Następnie zamocuj korpus przy pomocy 4 śrub znajdujących się w zestawie.

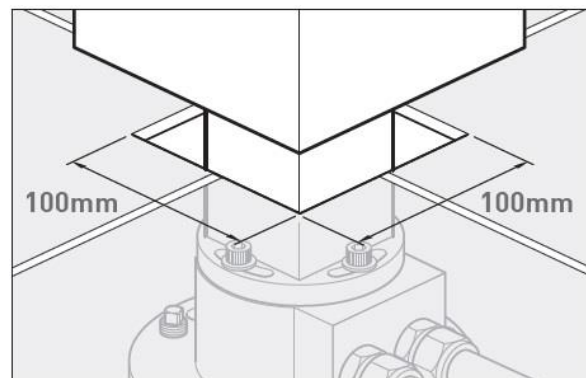


Dokończ wykończenie podłogi dochodząc do podstawy baterii na następującą odległość:

100mm x 100mm dla baterii serii Notion oraz Synergie

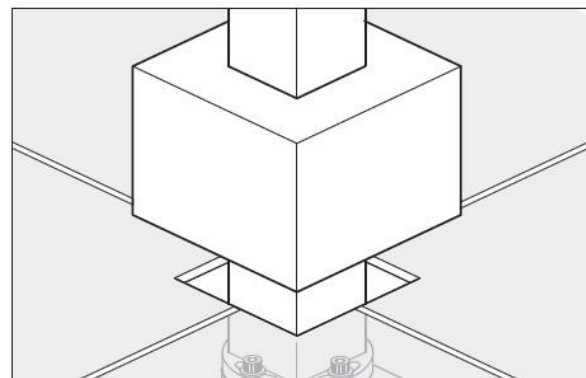
90mm x 90mm dla baterii serii Life oraz Origins

Podczas prac wykończeniowych dbaj by nie uszkodzić baterii.



Zsuń chromowaną osłonę baterii do poziomu podłogi.

Uwaga! Osłonę zsuwaj równomiernie z każdej strony.



Montaż słuchawki prysznicowej

Umieść uszczelkę gumową w nakrętce węża i nakręć ją na słuchawkę. Zawieś słuchawkę w uchwycie.

Drugą uszczelkę gumową umieść w drugim końcu węża i przykręć ją do wyjścia wylewki.

