

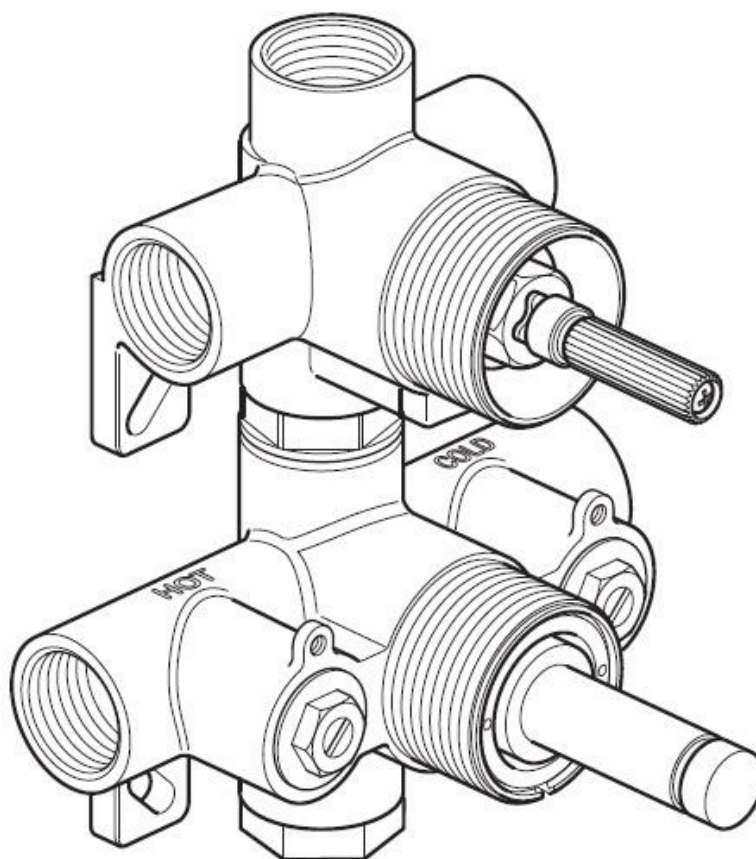
VADO

INSTRUKCJA. Montaż podtynku.

Modele:

148D/2

148D/3



Bateria podtynkowa z termostatem na 2 i 3 odbiorniki wody.



Proszę zapoznać się z poniższą informacją.

Przed rozpoczęciem montażu baterii należy zapoznać się z niniejszą instrukcją oraz pozostawić ją na wypadek, gdyby zaistniała konieczność skorzystania z niej w przyszłości.

Następnie wyjmij wszystkie elementy z opakowania i sprawdź, czy nie brakuje żadnej części baterii.

Ewentualne modyfikacje produktu oraz elementów wyposażenia mogą stanowić naruszenie przepisów prawa dotyczących korzystania z przyłączy wodociągowych oraz mogą być przyczyną unieważnienia gwarancji.

Montaż należy przeprowadzić zgodnie ze wszystkimi obowiązującymi krajowymi i lokalnymi przepisami oraz rozporządzeniami dotyczącymi korzystania z przyłączy wodociągowych, a także przepisami prawa budowlanego i instalatorstwa wodno-kanalizacyjnego.

Zalecamy wykonanie montażu baterii przez wykwalifikowanego hydraulika.

Uwagi ogólne.

Bateria jest systemem mieszającym wodę ciepłą z wodą zimną, dlatego ciśnienie doprowadzanej wody powinno być zrównoważone.

Podłączając baterię do instalacji doprowadzającej zimną wodę, na wejściach ciepłej i zimnej wody należy zamontować zawory zwrotne

Przed podłączeniem rur doprowadzających wodę należy przepłukać instalację, aby usunąć z niej zanieczyszczenia. Zignorowanie powyższego wymogu może być przyczyną wystąpienia uszkodzenia lub niskiego ciśnienia wody wypływającej z mieszacza.

W celu ułatwienia przeprowadzania ewentualnej konserwacji zaleca się zamontowanie zaworów odcinających na rurach doprowadzających wodę. Należy zachować szczególną ostrożność podczas montażu baterii, aby nie uszkodzić jej powierzchni.

Uwaga: W przypadku ciśnienia przekraczającego 5 barów wymagane jest zamontowanie reduktora ciśnienia przed baterią.

Podczas montażu baterii należy zachować szczególną ostrożność by nie uszkodzić powierzchni baterii.

Sposób montażu powinien zawsze brać pod uwagę dostęp do urządzenia w celu wykonania prac serwisowych oraz naprawy. Zwroty kosztów naprawy związane z brakiem prawidłowego dostępu do urządzeń nie będą akceptowane. Firma nie ponosi odpowiedzialności za poniesione koszty wynikające z nieprzestrzegania tego wymogu.

VADO

Dane techniczne dotyczące korzystania z produktu

Wymagane ciśnienie wody:

Minimalne dla prysznica: 0,2 bara

Minimalne dla wanny: 1 bara

Maksymalne ciśnienie wody: 5 barów

Jeśli bateria zasilana jest wodą z instalacji grawitacyjnej należy upewnić się, że ciśnienie wody jest odpowiednie dla poprawnego działania baterii.

Wymogi działania dla baterii termostatycznych spełniających schemat TMV2.

Maksymalne ciśnienie statyczne wody 10 barów

Ciśnienie wody, ciepłej i zimnej: od 0,5 do 5 barów

Temperatura wody ciepłej od 55 do 65°C

Temperatura wody zimnej: równo lub mniej niż 25°C

Certyfikaty.

Numer certyfikatu NSF: NSF1913

Niniejszy mieszacz termostatyczny został niezależnie przetestowany przez NSF pod kontem zgodności z wymaganiami BS EN1111 oraz schematem działania TMV2 i uznany za odpowiedni do montażu i użytku w następujących pomieszczeniach: HP-S-T.

Zalecana temperatura mieszanej wody.

Schemat NSF TMV zaleca stosowanie następujące temperatury wody zmieszanej w odbiornikach:

44°C dla napełniania wanny

41°C dla prysznica

41°C dla umywalki

38°C dla bidetów

Temperatura wody zmieszanej nigdy nie może przekraczać 46°C.

Maksymalna temperatura wody zmieszanej może być o 2°C wyższa od zalecanego maksimum.

Uwaga! Maksymalna temperatura wody zmieszanej w wylewce wannowej to 46°C. Wyliczenie bierze pod uwagę zarówno dopuszczalną tolerancję temperatury zmieszanej w termostacie oraz straty temperatury w metalowej wannie.

Nie jest to bezpieczna temperatura kąpieli dla dorosłych i dzieci.

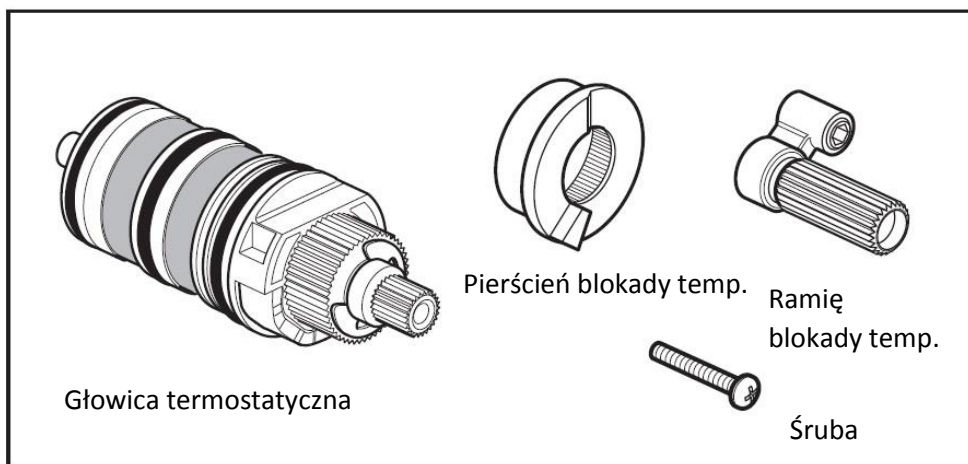
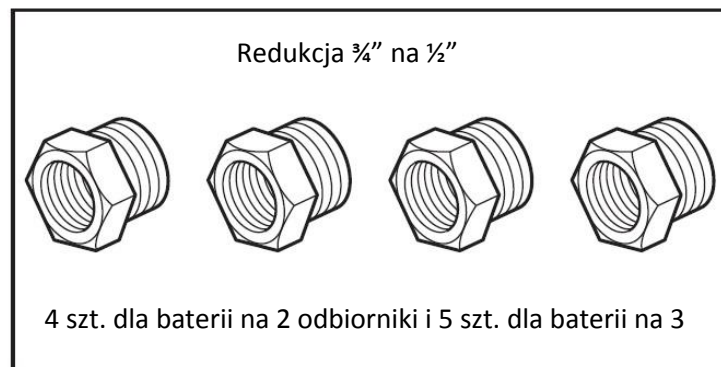
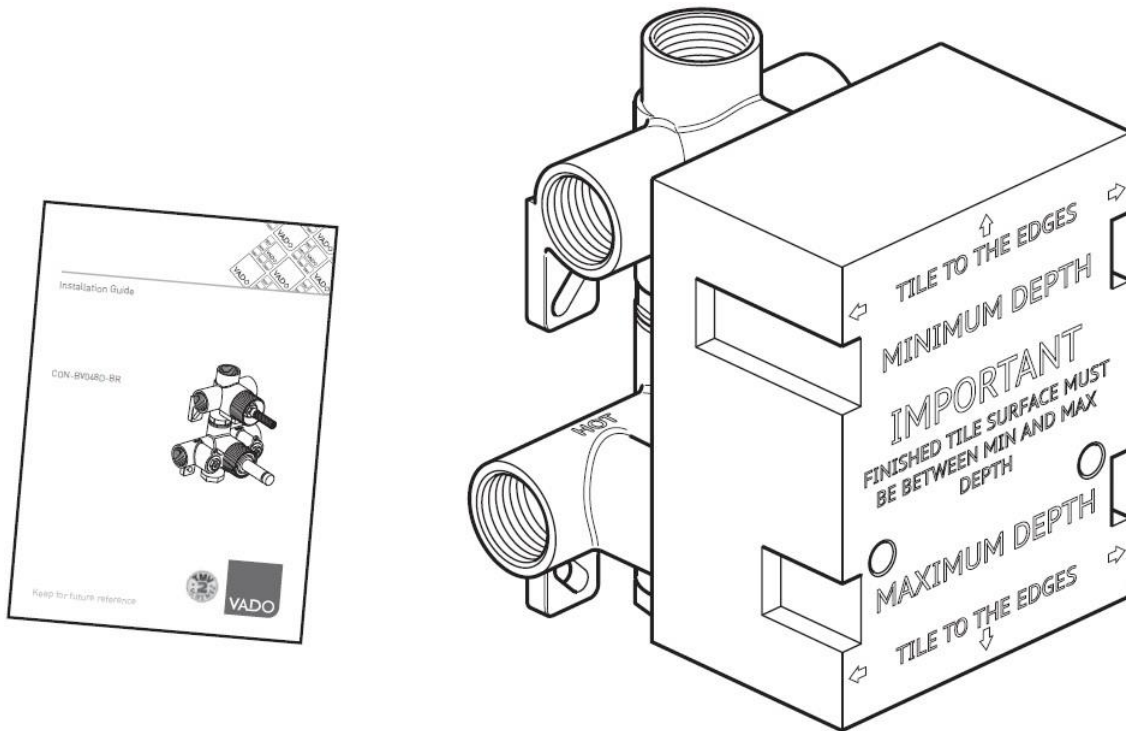
Zalecana temperatura kąpieli dla dzieci to 37-37,5°C. W lokalach zgodnych ze standardami CSA 2000 maksymalna temperatury zmieszanej to 43°C.

Baterie termostatyczne będą montowane w taki sposób aby możliwy był dostęp do głowicy termostatycznej oraz zaworów w celu ich uruchomienia i sprawdzenia.

VADO

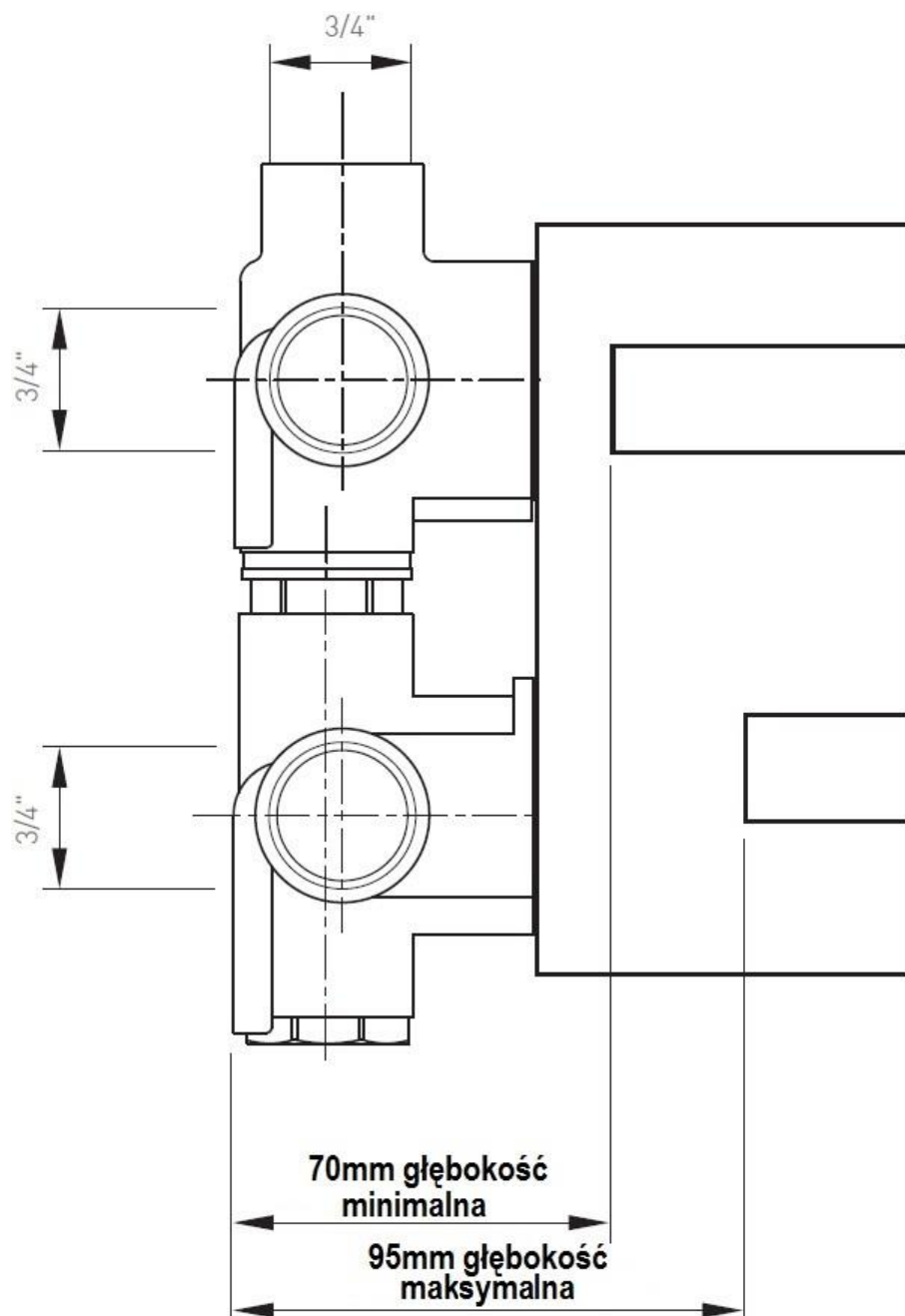
Zawartość pudełka. Część podtynkowa.

Pokazana jest bateria na 3 odbiorniki wody.

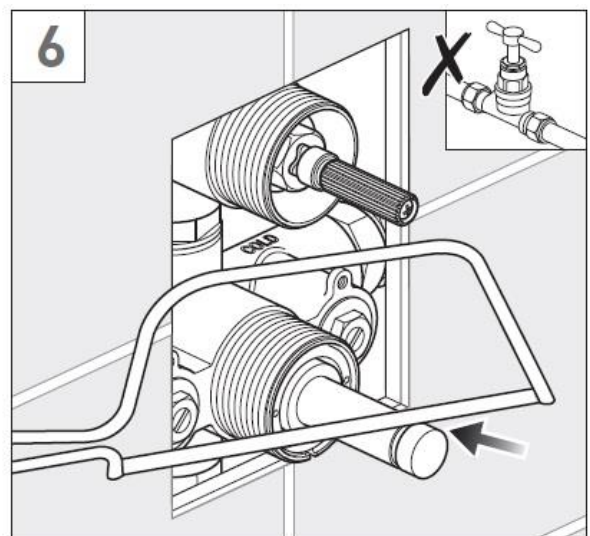
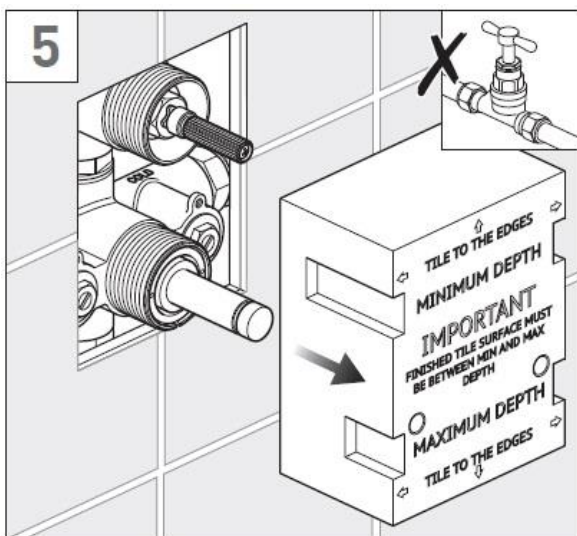
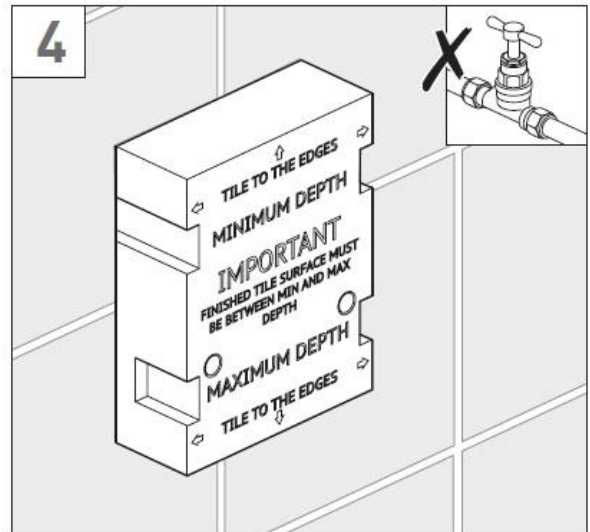
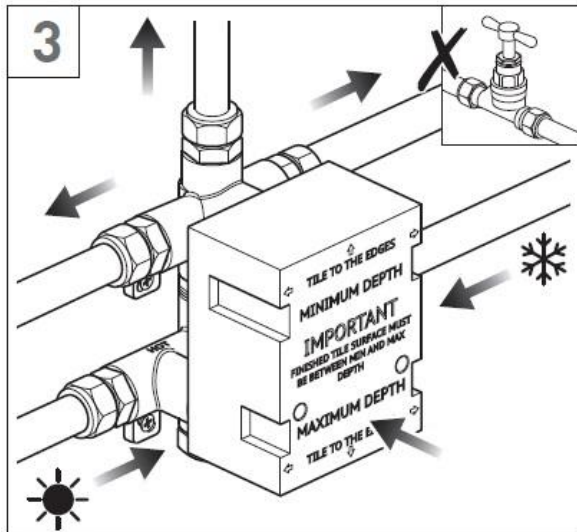
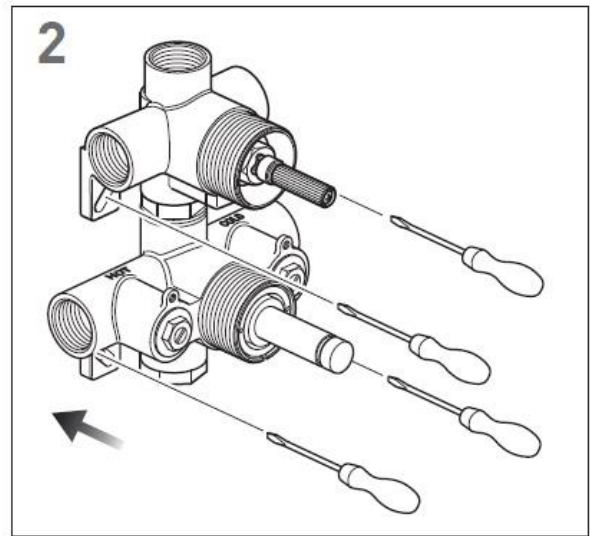
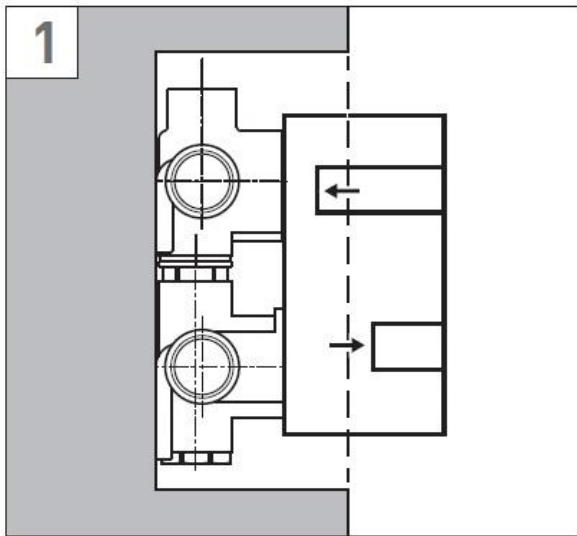


VADO

Głębokość montażu.

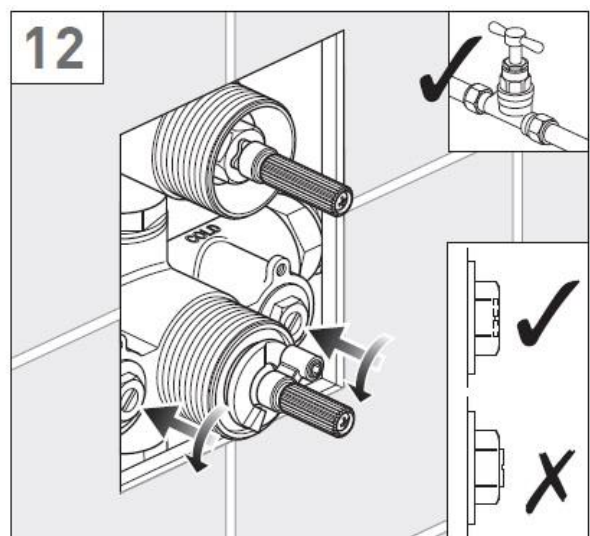
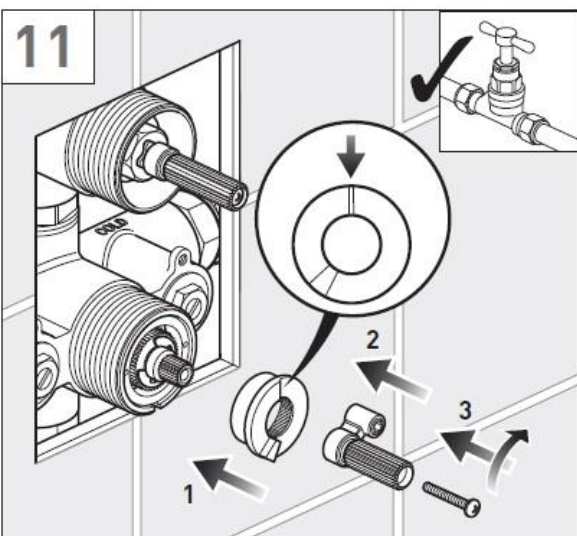
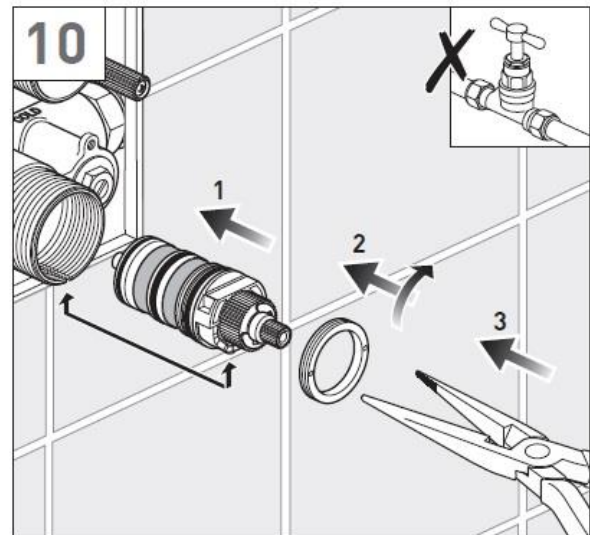
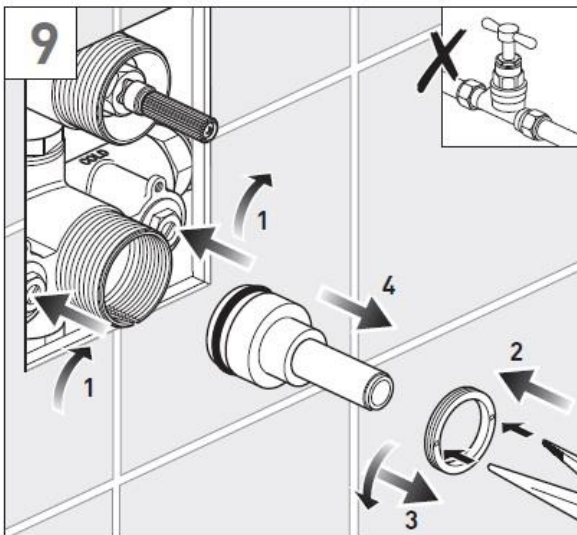
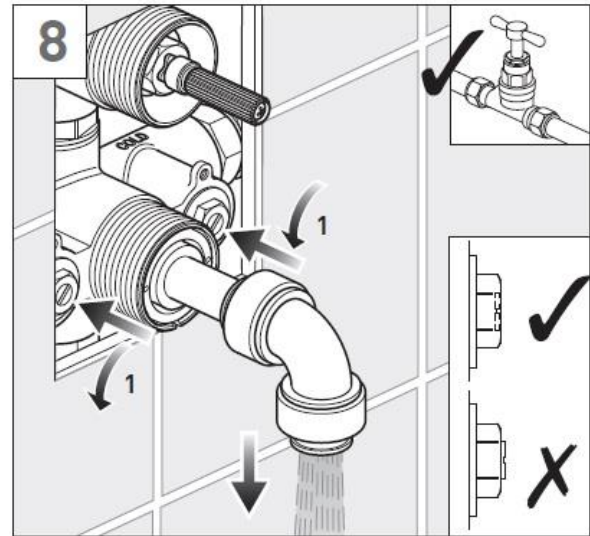
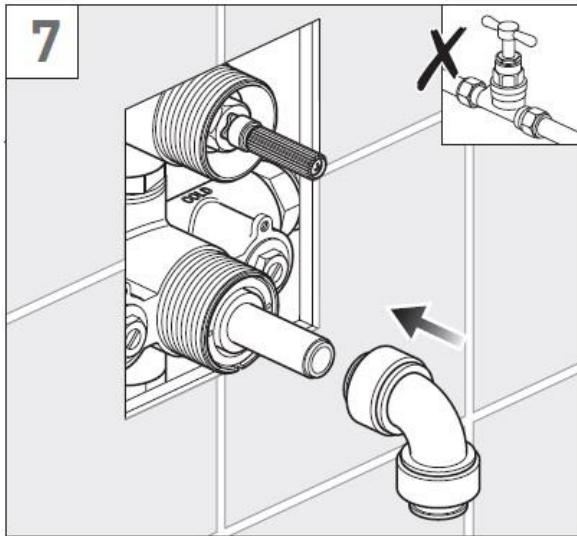


Montáž.



VADO

Montáž.

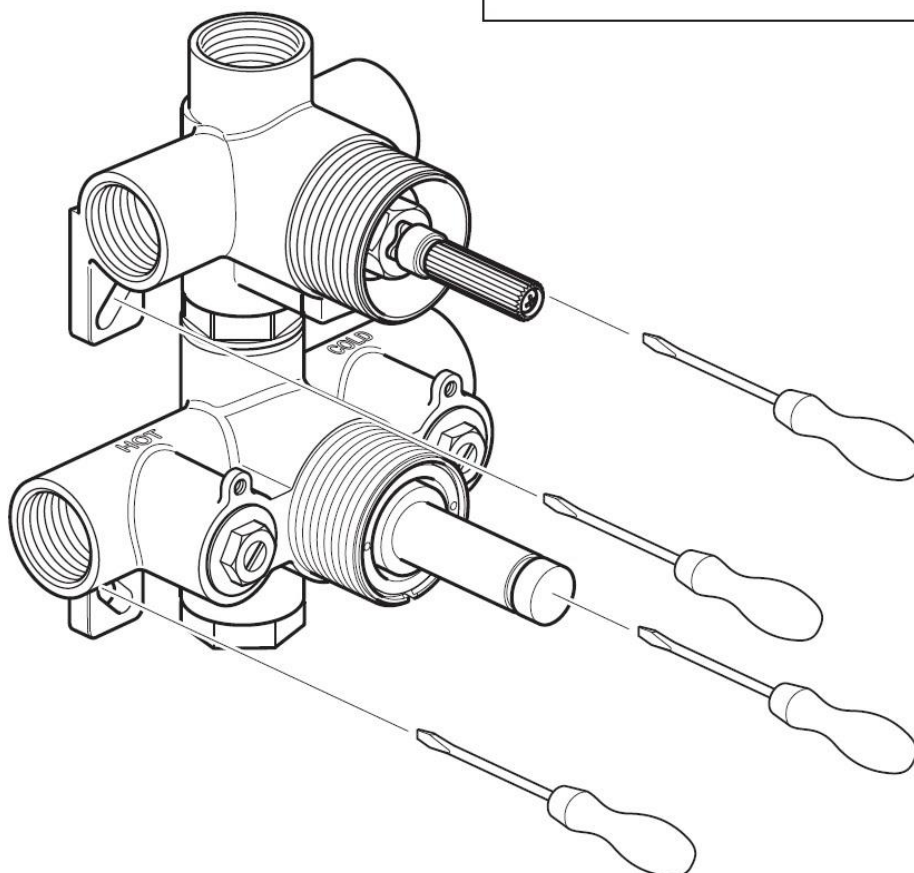
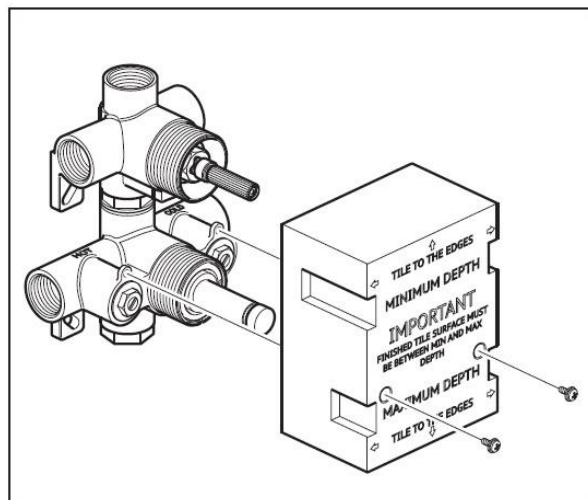


Montaż.

Osłona podtynku.

Osłona chroni przed uszkodzeniem elementów dekoracyjnych podczas montażu baterii oraz podczas dalszych prac wykończeniowych.

Zdejmij ją odkręcając dwie śruby mocujące.

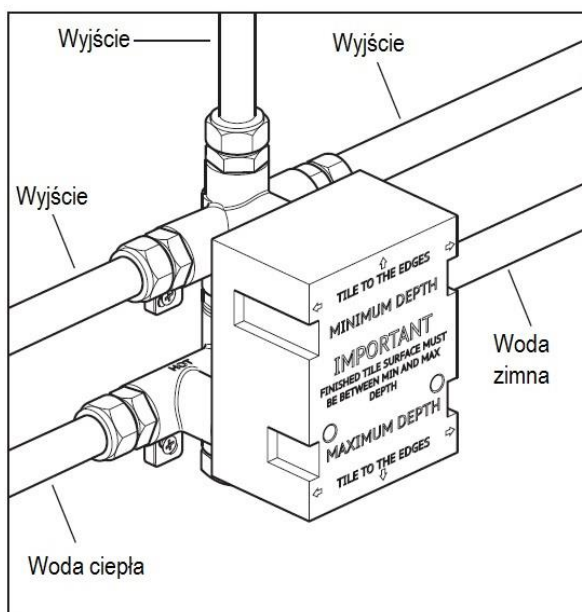


Uwaga! Przed rozpoczęciem wiercenia w ścianie należy upewnić się, że nie są w niej poprowadzone przewody ani rury. Tylna część podtynku musi zostać umieszczona w ścianie na głębokości pomiędzy min. 70 mm, a maks. 95 mm, licząc od poziomu ostatecznie wykończonej ściany.

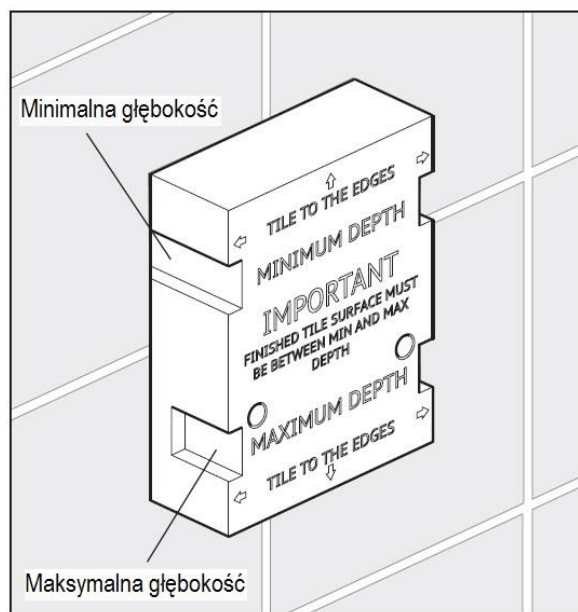
Ustaw podtynk w odpowiednim miejscu i pozycji. Upewnij się, że ustawiony jest równo w poziomie, a z tyłu przytwierdzony do płaskiej powierzchni ściany. Zaznacz miejsca na 4 otwory dla śrub mocujących. Nawierć otwory i zamocuj podtynk na ścianie.

Nałóż ponownie osłonę podtynku i zamocuj dwiema śrubami.

Montaż.

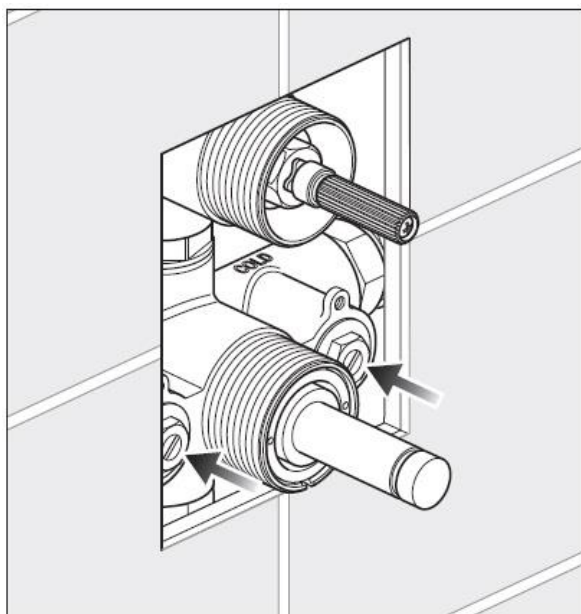


Jeśli to konieczne użyj dostarczonych redukcji 3/4 na 1/2 cala. Podłącz ciepłą wodę do lewego dolnego otworu, a zimną do prawego dolnego. Podłącz odbiorniki wody do wyjść bocznych i górnego.

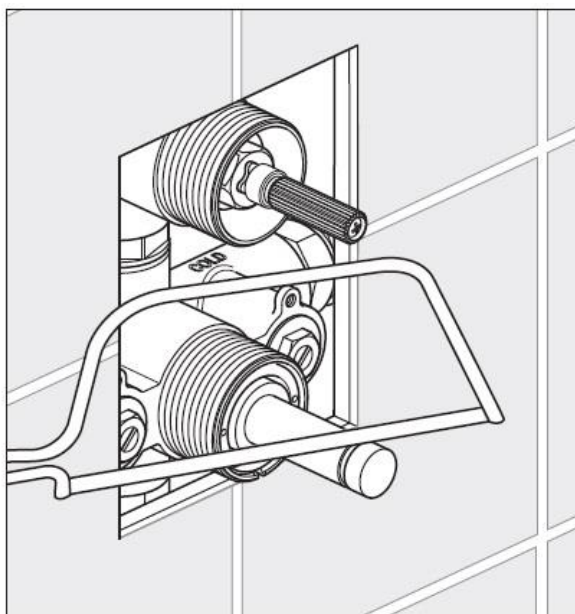


Dokończ wykończenie ściany, doprowadzając płytki do osłony podtynku. Powierzchnia ściany powinna znajdować się na wysokości pomiędzy oznaczeniami min. i max, znajdującymi się na osłonie.

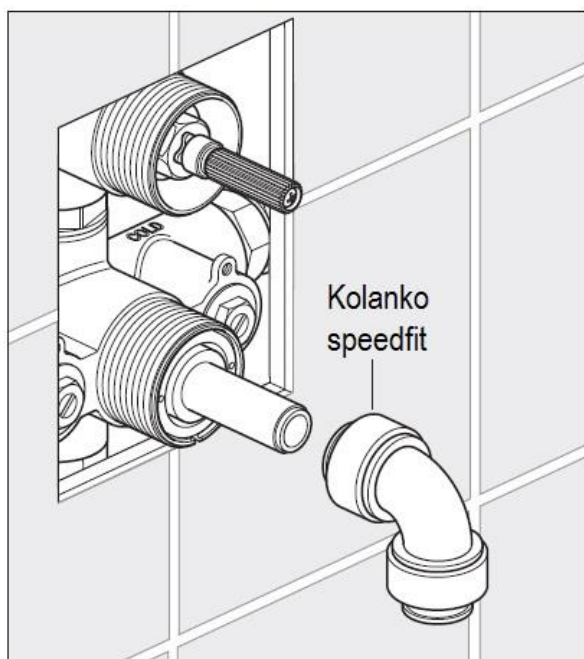
Odkręć 2 śruby mocujące osłonę i zdejmij ją.



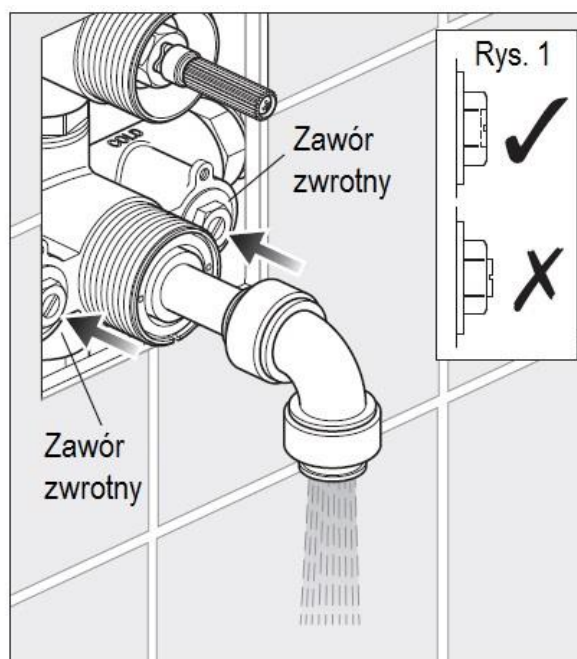
Zamknij zawory zwrotne, przekręcając je zgodnie z ruchem wskazówek zegara. Nie rób tego zbyt mocno, aby nie przekręcić gwintów.



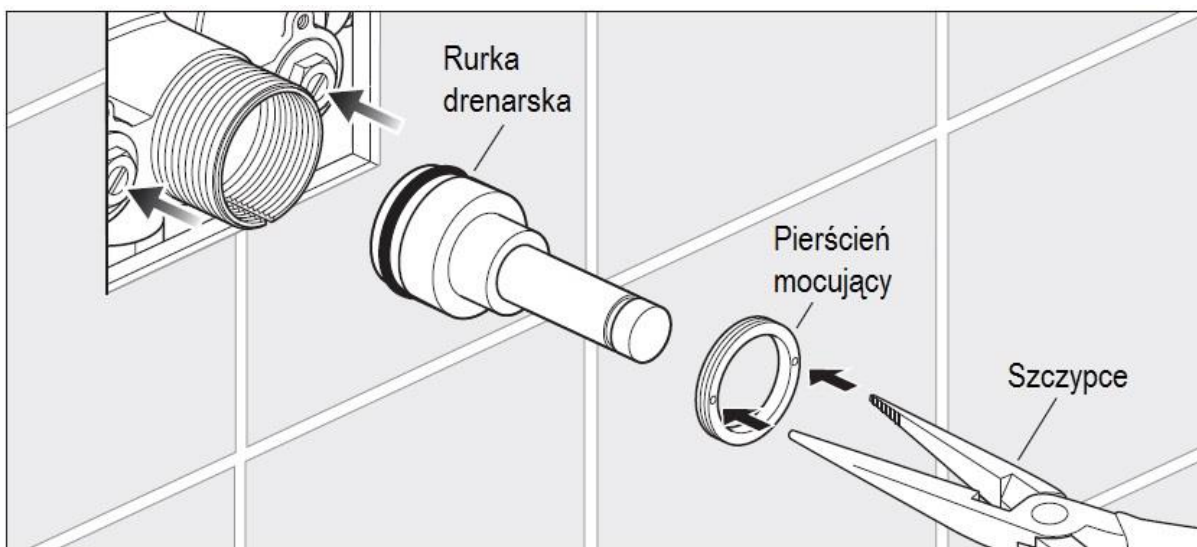
Ważne: upewnij się, że dopływ wody ciepłej i zimnej został zamknięty. Przy użyciu odpowiedniego narzędzia odetnij końcówkę rurki drenarskiej. Przetnij w oznaczonym miejscu.

Montaż.

Sugerujemy użycie połączenia speedfit (brak w zestawie) oraz wiadra na lejącą wodę. W innym przypadku należy przytrzymać wiadro u wylotu podynku.

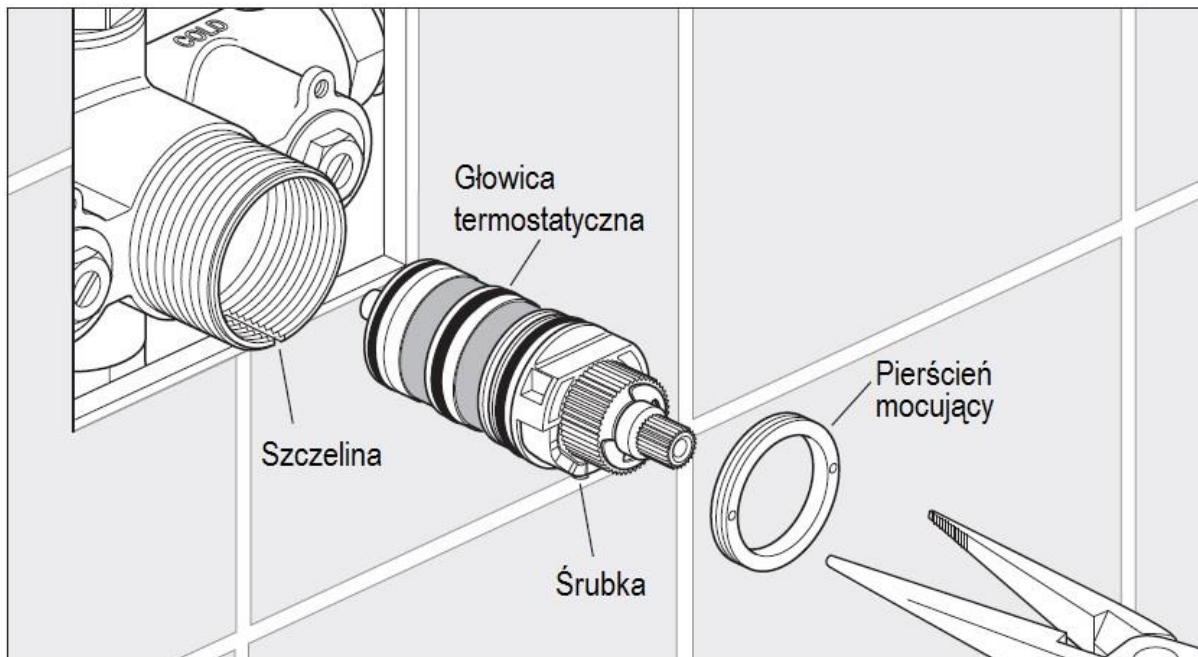


Otwórz wodę na zaworach głównych, następnie odkręć zawory zwrotne baterii. Przepłukuj instalację z zanieczyszczeń i gruzu. Otwierając zawody zwrotne zwróć uwagę by nie wykręcać śrubki ponad wysokość nakrętki (Rys. 1). Po około 2 minutach zamknij oba zawory zwrotne. Nie przekręć śrub.

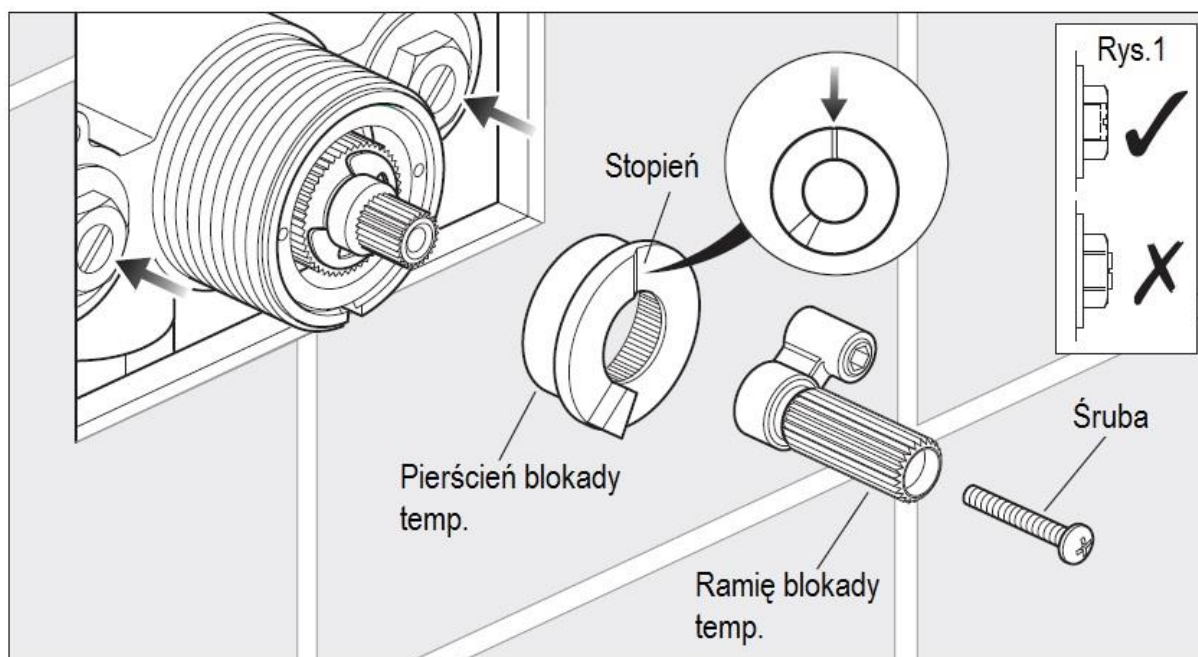


Zamknij oba zawory zwrotne. Odłącz kolanko speedfit. Przy pomocy odpowiednich długich szczypiec wykręć pierścień dociskający. Następnie odłącz rurkę drenarską.

Montaż.



Włóż głowicę termostatyczną do podtynku, ustaw śrubę mocującą odpowiednio względem szczeliny w korpusie, następnie dopchnij głowicę do środka. Dociśnij wkręcając pierścień mocujący przy pomocy szczypiec.

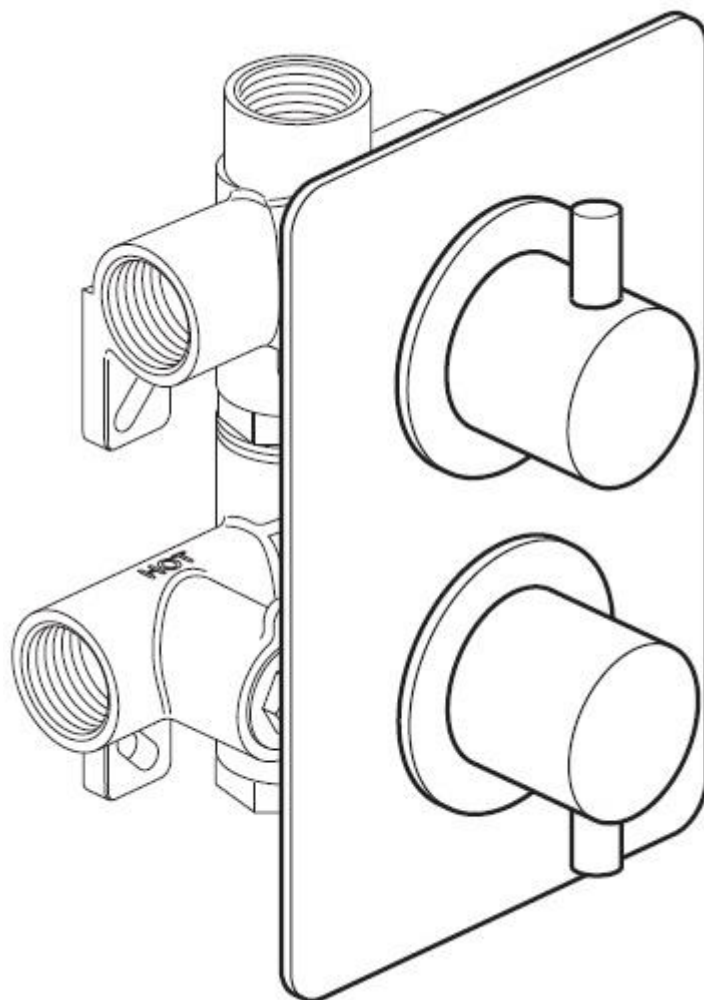


Nałóż pierścień blokady temperatury na trzpień głowicy, zwracając uwagę aby blokada znajdowała się na godzinie 12. Nałóż ramię blokady i zamocuj śrubą. Otwórz oba zawory zwrotne.

VADO

INSTUKCJA.

Montaż elementów zewnętrznych baterii termostatycznej.

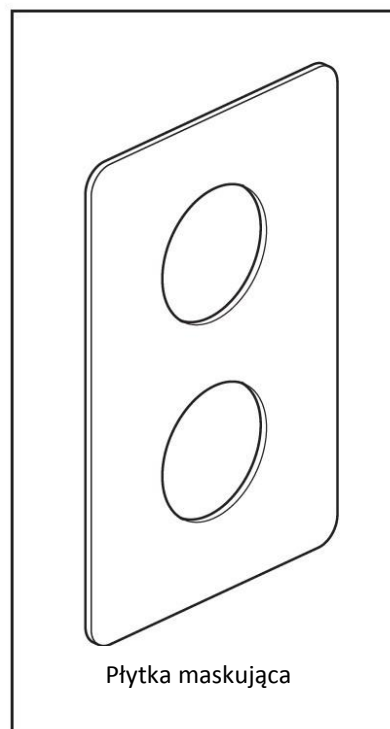


VADO

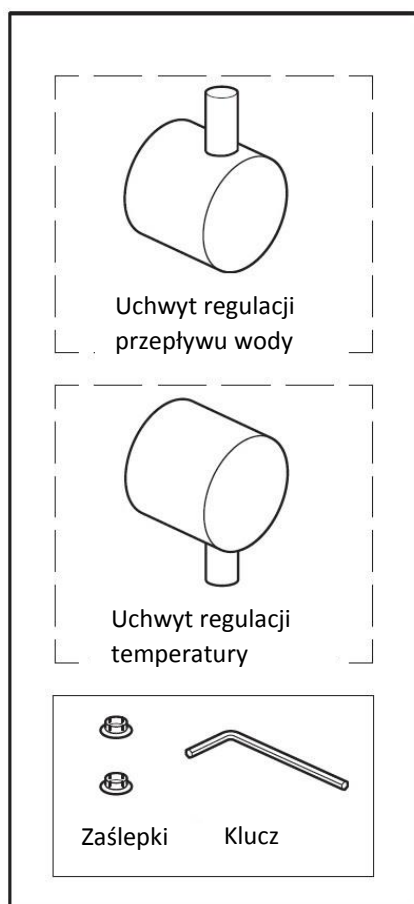
Zawartość pudełka.



Instrukcje



Płytką maskującą

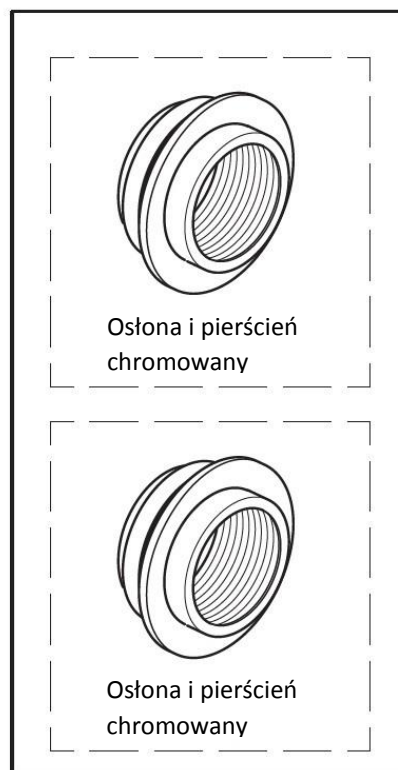


Uchwyt regulacji przepływu wody

Uchwyt regulacji temperatury

Zaślepki

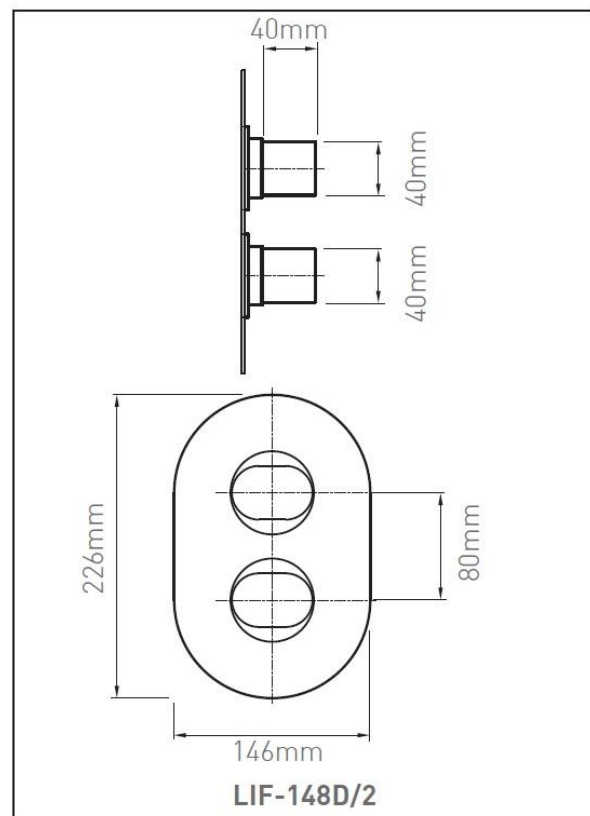
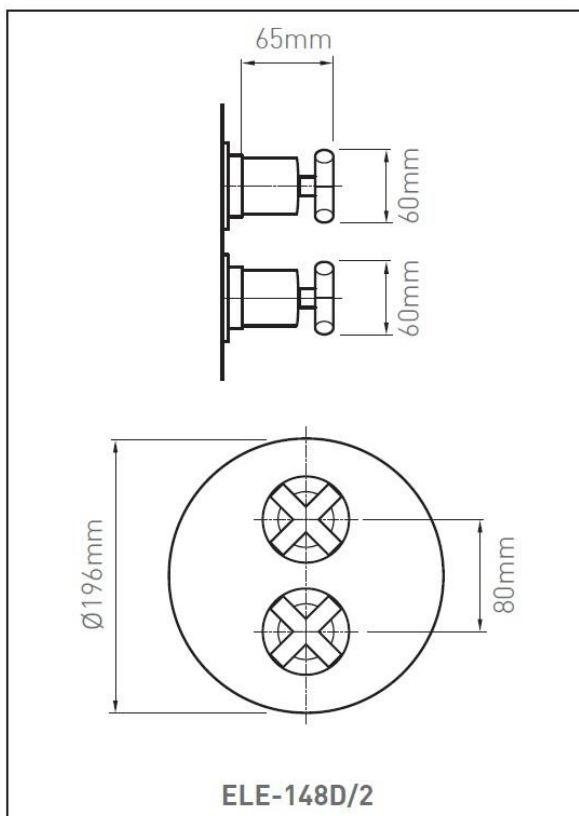
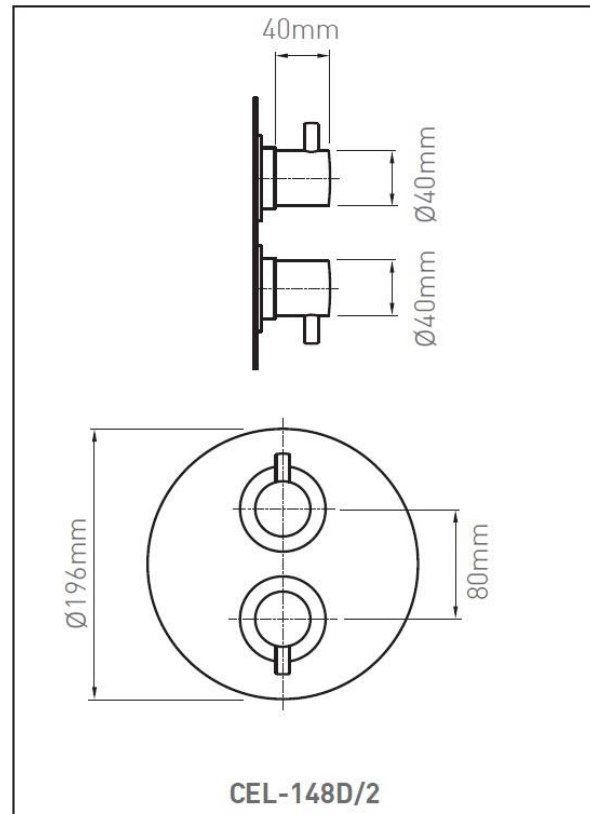
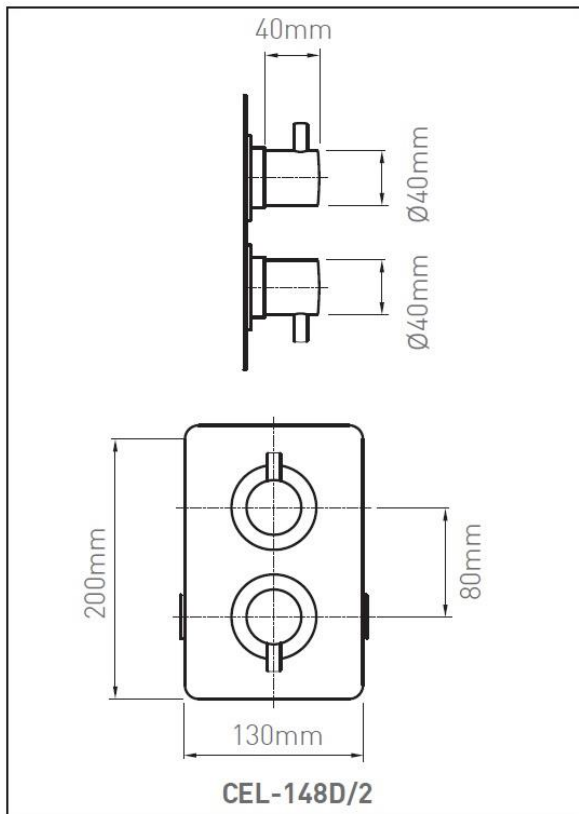
Klucz



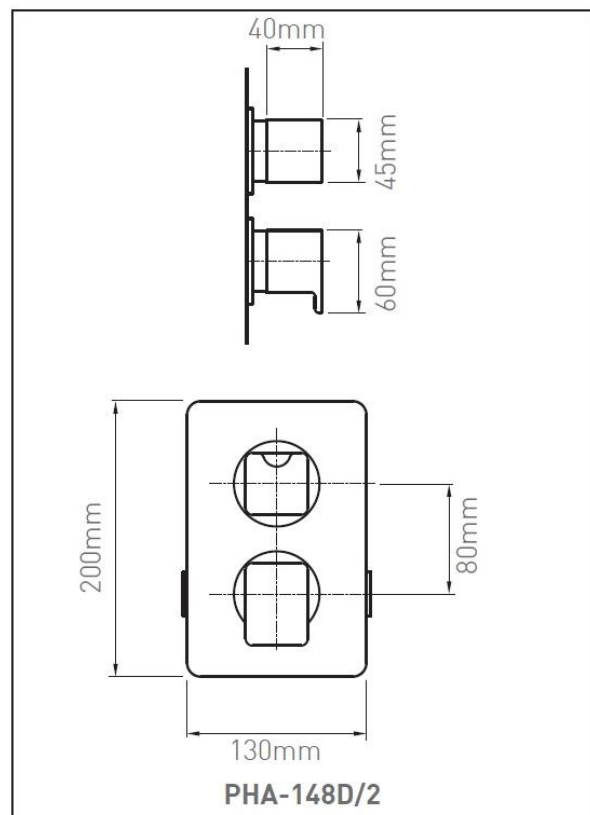
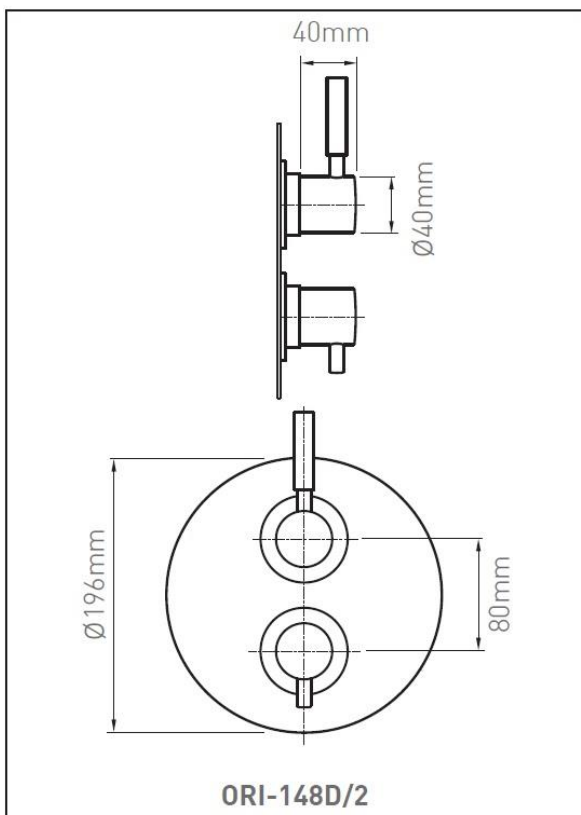
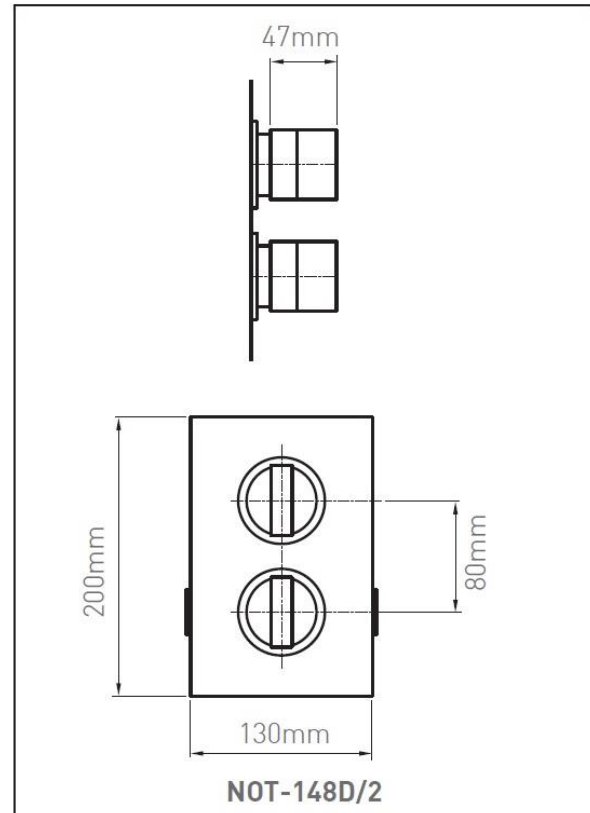
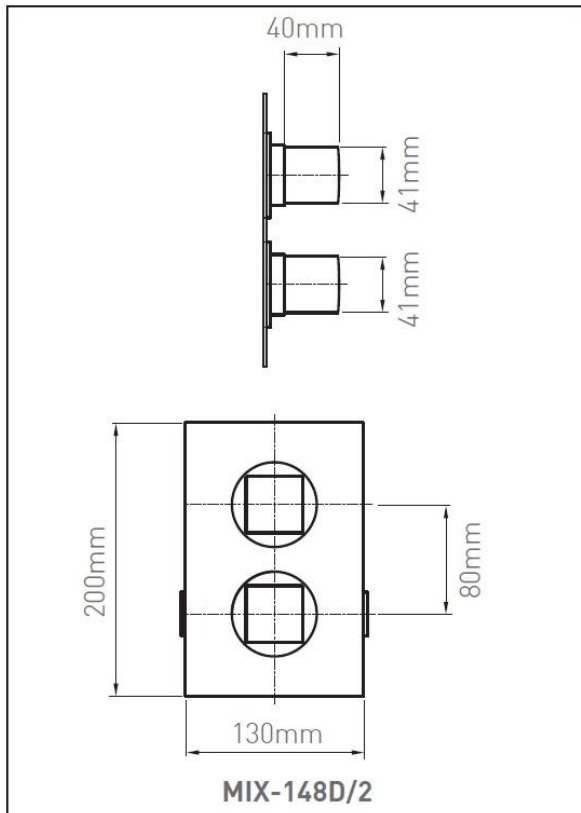
Ostona i pierścień chromowany

Ostona i pierścień chromowany

Wymiary.

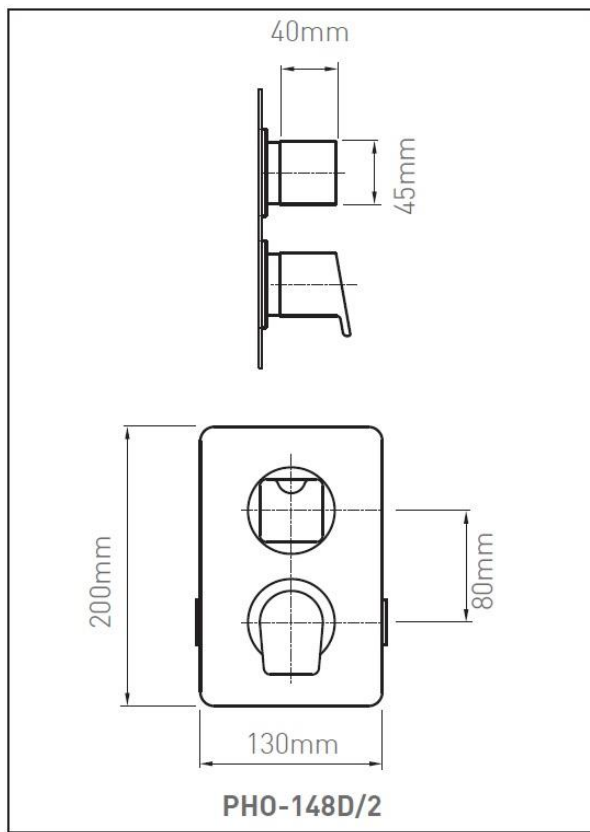


Wymiary.



VADO

Wymiary.



Oddanie do użytku.

Proszę sprawdzić poniższe:

1. Przeznaczenie mieszacza termostaticznego jest zgodne z jego zastosowaniem.
2. Ciśnienie dostarczonej wody mieści się w wymaganym zakresie działania mieszacza.
3. Temperatura dostarczonej wody mieści się w wymaganym zakresie działania mieszacza.
4. Instalacja wody zaopatrzona jest zawory odcinające (oraz sugerujemy również filtry).

Uwaga! Temperatura wody w odbiornikach nigdy nie powinna przekraczać 46°C.

Zawór mieszający został fabrycznie skalibrowany pod zrównoważonym ciśnieniem wody oraz temperaturą wody ciepłej w wysokości 65°C. W przypadku znacznie odmiennych warunków pracy niż opisane powyżej, temperatura otrzymanej wody może być inna niż ustawiona fabrycznie.

Jeśli temperatura znacznie się różni, baterię można skalibrować baterię, dostosowując jej ustawienia do indywidualnych wymogów instalacji. Zdejmij uchwyt temperatury (strona 19).

1. Wybierz wartość 38°C lub strzałkę umieszczoną na uchwycie i używając termometru, sprawdź temperaturę wyjściową wody.

Uwaga: Pomiar powinien zostać zrobiony przy normalnym przepływie wody oraz gdy temperatura wody w systemie ustabilizuje się.

2. Jeśli temperatura jest nieodpowiednia, należy zresetować ustawienia w niżej opisany sposób. Zdejmij ramię blokady temperatury (Rys. 1).

Upewnij się, że pierścień jest odpowiednio ustawiony, „stopień” na godzinę 12 (Rys. 2). Nie zdejmuj plastikowego pierścienia. Przekręć trzpień głowicy zgodnie z ruchem wskazówek zegara by zmniejszyć temperaturę wody i w przeciwną stronę by ją zwiększyć, aż uzyskasz temperaturę 38°C.

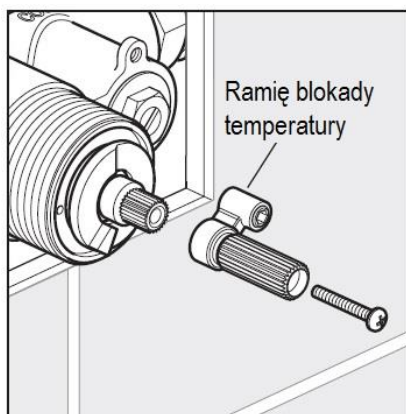
Uwaga: Sensor termometru musi być całkowicie zanurzony w wodzie.

Teraz zdejmij pierścień blokady i załóż go ponownie tak by stopień znajdował się na godzinie 12. Nałóż ramię blokady temperatury zgodnie z rysunkiem 3.

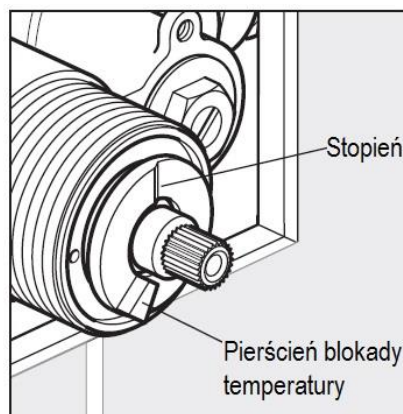
Gdy uchwyt jest ponownie nałożony, upewnij się, że temperatura nie przekracza 46°C przy całkowitym przekręceniu uchwytu w kierunku przeciwnym do wskazówek zegara.

Ustawienia baterii zostały skalibrowane.

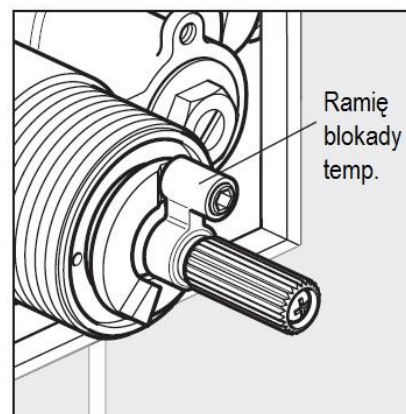
Rys.1



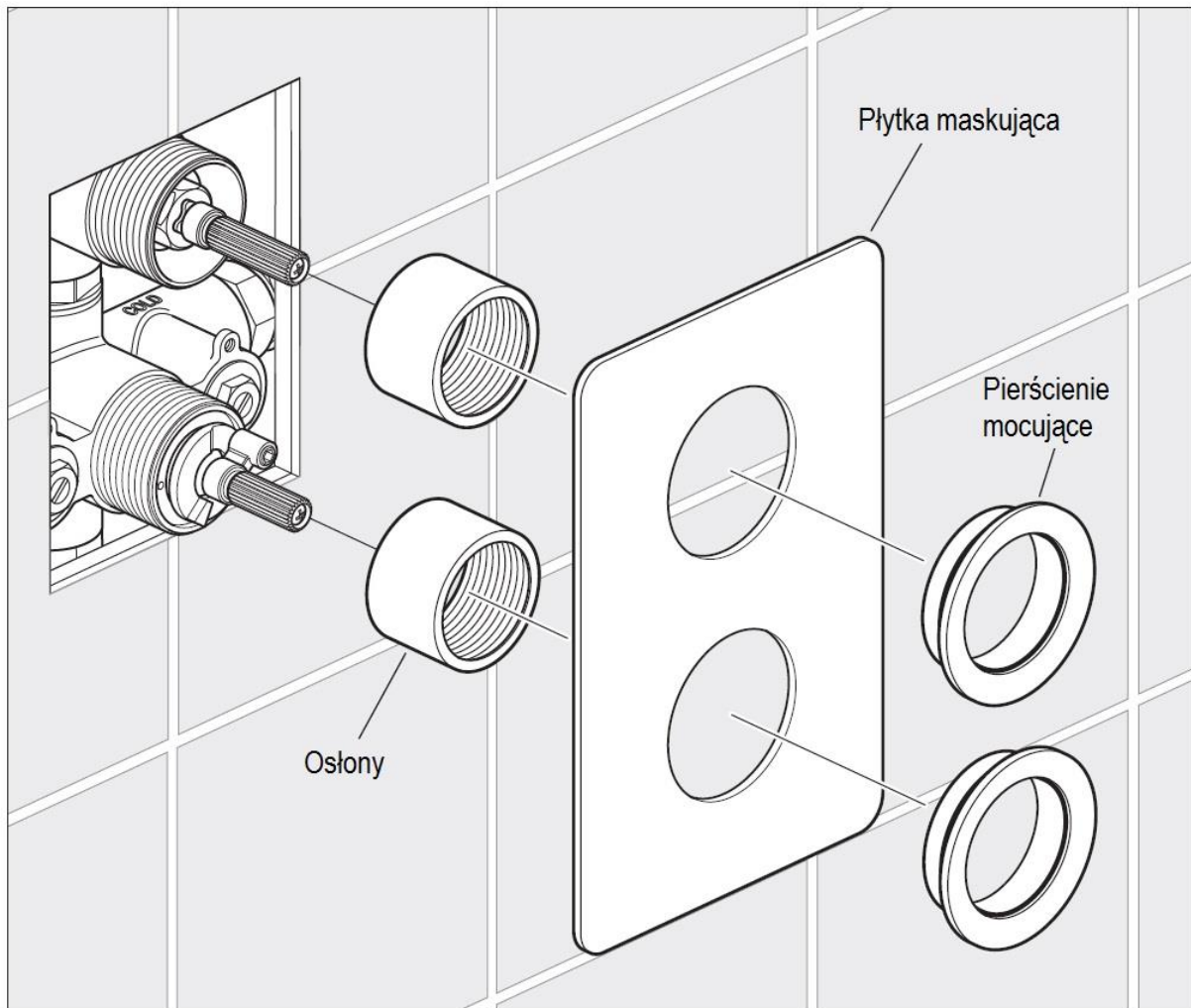
Rys.2



Rys.3



Montaż.



Nakręć osłony, tak by wystawały ponad powierzchnię wykończonej ściany. Ostrożnie nałóż płytkę maskującą. Gdy będzie ułożona równo na ścianie, nakręć pierścienie mocujące.

Montaż uchwytów.

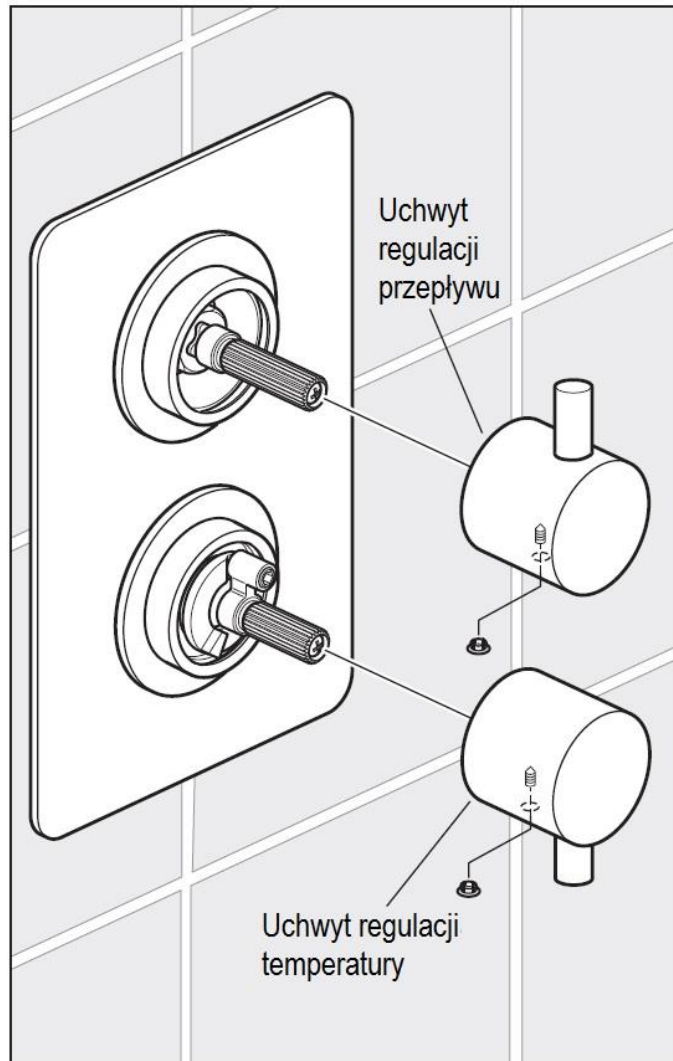
Uwaga: W celach poglądowych wykorzystano wizerunek baterii Celsius. Proszę stosować tę samą procedurę dla pozostałych baterii.

Uchwyt regulacji przepływu wody (przełącznik odbiorników).

Ostrożnie nasadź uchwyt na trzpień głowicy patyczkiem skierowanym na godzinę 12. Zamocuj uchwyt przy pomocy śrubki i dostarczonego klucza. Umieść w otworze zaślepkę maskującą.

Uchwyt kontroli temperatury.

Ostrożnie nasadź uchwyt na trzpień głowicy patyczkiem skierowanym na godzinę 6. Zwróć szczególną uwagę by nie przekręcić trzpienia głowicy. Zamocuj uchwyt przy pomocy śrubki i dostarczonego klucza. Umieść w otworze zaślepkę maskującą.



Utrzymanie i konserwacja.

Wymagane jest aby wszystkie zawory termostatyczne zatwierdzone jako TMV2 były testowane raz do roku. Należy sprawdzić temperaturę lecącej wody względem ustawień oryginalnych.

Zmierz temperaturę wody zmieszanej.

Odetnij dopływ wody zimnej do termostatu. Poczekaj parę sekund, jeśli woda ciągle leci, upewnij się, że jej temperatur jest poniżej 46°C.

Jeśli nie ma znaczącej różnicy w temperaturze wody (+/- 2°C względem oryginalnych ustawień) oraz odciecie bezpieczeństwa działa poprawnie, wtedy dalszy serwis nie jest wymagany.

Uwagi:

W przypadku gdy po zamknięciu dopływu wody zimnej ma miejsce wyciek, jest to akceptowalne tylko wtedy gdy temperatura wody nie jest wyższa niż 2°C powyżej pożądanego maksimum wody zmieszanej.

Pomiar powinien zostać zrobiony przy normalnym przepływie wody oraz gdy temperatura wody w systemie ustabilizuje się.

Sensor termometru musi być całkowicie zanurzony w wodzie.

Każdy zawór termostatyczny (TMV), który był serwisowany i regulowany należy przed oddaniem do użytku ponownie przetestować zgodnie z instrukcją producenta.

Utrzymanie.

Zaleca się przeprowadzanie niżej opisanych czynności raz do roku. Nieprzestrzeganie tego zalecenia może spowodować unieważnienie gwarancji.

Przed rozpoczęciem prac zamknij dopływ wody ciepłej i zimnej do mieszacza.

Procedura odłączenia baterii znajduje się na stronie 21.

Głowica termostatyczna.

Bateria termostatyczna jest wyposażona w pojedynczy moduł filtrujący. Filtry są zamontowane na głowicy termostatycznej. W zależności od jakości wody, filtry mogą ulec zabrudzeniu, może być to przyczyną ograniczenia przepływu wody, a co za tym idzie, nieprawidłowej pracy baterii.

Aby przeczyszczyć filtry, musisz wyjąć głowicę z korpusu podtynku.

Wymywanie głowicy termostatycznej.

1. Zamknij dopływ gorącej i zimnej wody, zamykając zawory odcinające. Procedura odłączenia baterii znajduje się na stronie 21.
2. Zdejmij uchwyt temperatury. Wykręć śrubkę z ramienia blokady temperatury i zdejmij je. Zdejmij pierścień blokady temperatury. Wykręć pierścienie mocujące płytkę maskującą, a następnie wykręć osłonę chromowaną. Przy pomocy odpowiednich szczypiec wykręć nakrętkę dociskającą głowicę.
3. Wyjmij głowicę termostatyczną.
4. Wyczyść filtry przepływające je w bieżącej wodzie.

5. W przypadku, gdy zaczął się osadzać kamień, zalecane jest zanurzenie głowicy na kilka minut w roztworze 50% octu i 50% ciepłej wody. Następnie delikatnie przeczyszczyć filtry szczoteczką, po czym przepłucz głowicę pod bieżącą wodą. Jeśli to nie pomogło, zaleca się wymianę głowicy na nową.
6. Przed ponownym zainstalowaniem głowicy, przeczyszczyć wewnątrz podtynku wilgotną ściereczką oraz nasmaruj o-ring przy pomocy odpowiedniego smaru silikonowego. Następnie włóż głowicę do korpusu.
7. Nakręć nakrętkę mocującą głowicę.
8. Załóż pierścień blokady temperatury, stopień powinien znajdować się na godzinie 12.
9. Otwórz dopływ wody na zaworach baterii.
10. Sprawdź temperaturę wody, aby się upewnić, że jest odpowiednia.

Kalibracja głowicy strona 17.

11. Zamontuj chromowane osłony, płytkę maskującą, pierścienie mocujące, ramię blokady temperatury.
12. Załóż uchwyt.

Zawory odcinające/zwrotne.

Uwaga: Proszę zapoznać się z niniejszą procedurą dotyczącą konserwacji zaworów odcinających baterii.

1. Zdejmij uchwyty oraz płytkę maskującą tak aby mieć dostęp do zaworów znajdujących się na podtynku.
2. Zakręć zawory przekręcając śrubę zgodnie z ruchem wskazówek zegara, aż poczujesz opór (nie dokręcaj za mocno).
3. Uruchoom prysznic, aby sprawdzić, czy woda została odcięta. Uważaj, aby nie stać pod strumieniem wody, gdyż może polecieć gorąca woda.
4. Zdejmij pierścień blokady temperatury.
5. Pozostaw prysznic w pozycji włączonej, nałóż uchwyt kontroli temperatury na głowicę termostatyczną (upewnij się, że wcześniej zdjąłeś pierścień blokady temperatury).
6. Przekręć uchwyt temperatury do końca w kierunku przeciwnym do ruchu wskazówek zegara.
7. Przekręć uchwyt temperatury do końca zgodnie z ruchem wskazówek zegara.
8. Jeśli podczas przekręcania uchwytu (punkt 6 i 7) nie poleciała woda, znaczy to, że zawory zostały zamknięte prawidłowo. Teraz możesz wyjąć głowicę termostatyczną.
9. Jeśli pomimo prawidłowego zamknięcia zaworów woda nadal leci, należy zamknąć wodę na dodatkowych zaworach zamontowanych w instalacji.

Pielęgnacja baterii

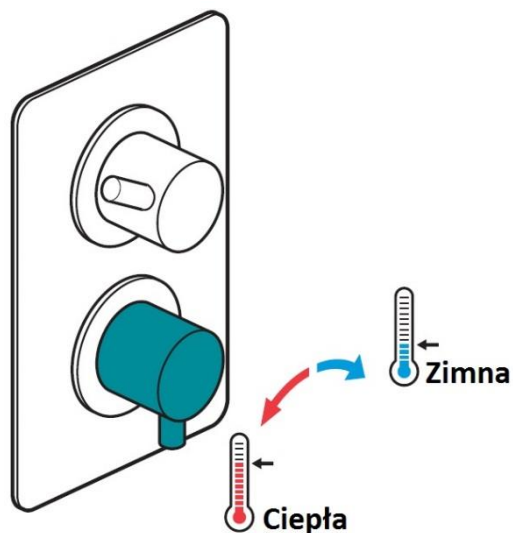
Produkty VADO są wykończone zgodnie z najwyższymi standardami, dlatego, aby zachować ich wygląd, należy pielęgnować je w odpowiedni sposób.

Wszystkie produkty należy czyścić WYŁĄCZNIE miękką, wilgotną ściereczką. Nie należy używać do tego celu ŻADNYCH środków czyszczących, np. proszku czy mleczka.

Nieprzestrzeganie powyższych wskazówek spowoduje unieważnienie gwarancji.

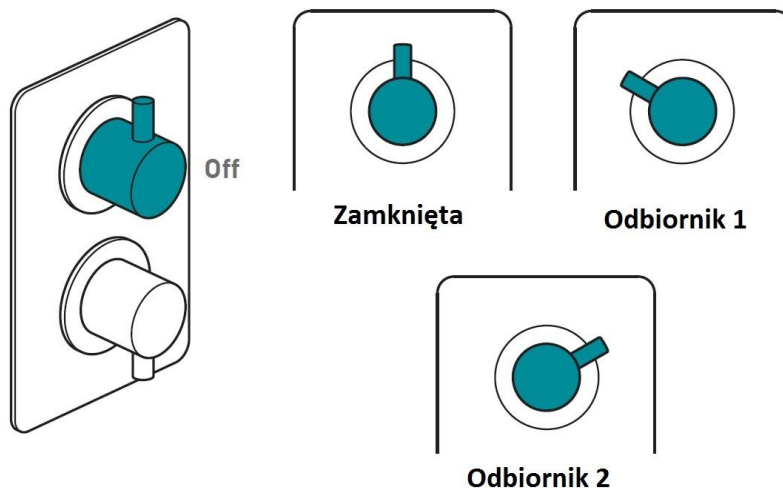
DZIAŁANIE.

Przekręć uchwyt regulacji temperatury zgodnie ze strzałkami by zwiększyć lub zmniejszyć temperaturę wody.



Bateria na 2 odbiorniki.

148D/2.



Przekręcenie uchwytu w wybranym kierunku zwiększy przepływ wody.

Bateria na 3 odbiorniki.

148D/3

