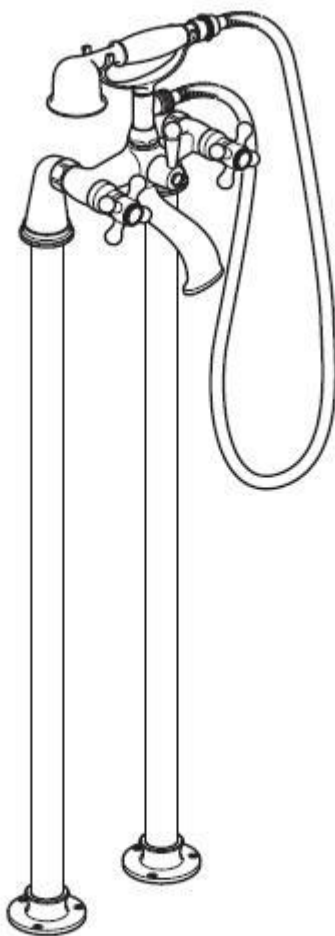




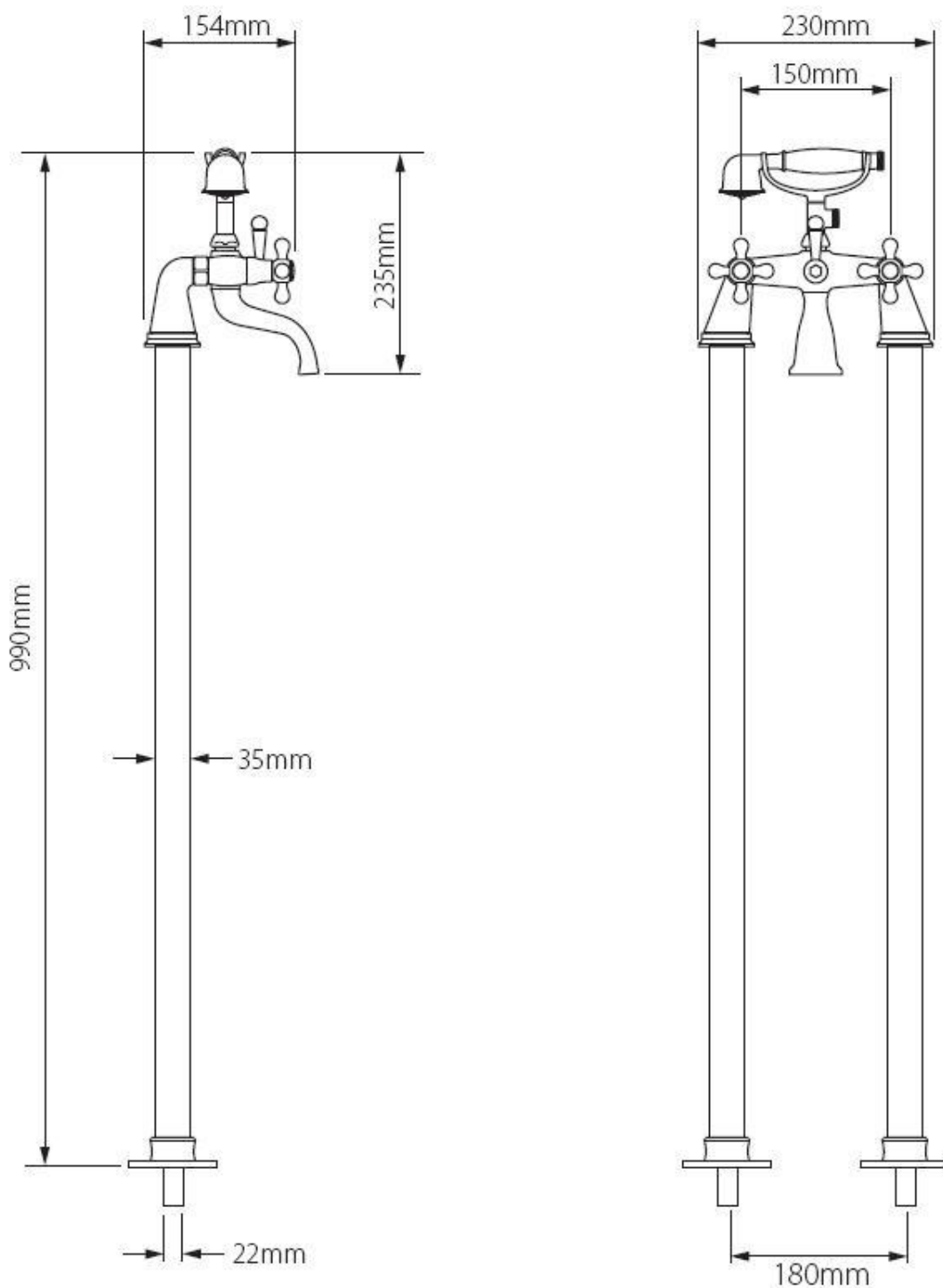
VIC-133+K



Victoriana

Bateria wannowa podłogowa z zestawem prysznicowym.

WYMIARY.



Specyfikacja.

Maksymalna temperatura ciepłej wody: 85°C

Minimalna temperatura: 10°C wyższa od maksymalnej pożądanej temperatury wody wymieszanej (zalecana 65°C)

Maksymalne ciśnienie wody: 5 bar

Minimalne ciśnienie wody: 0,2 bar

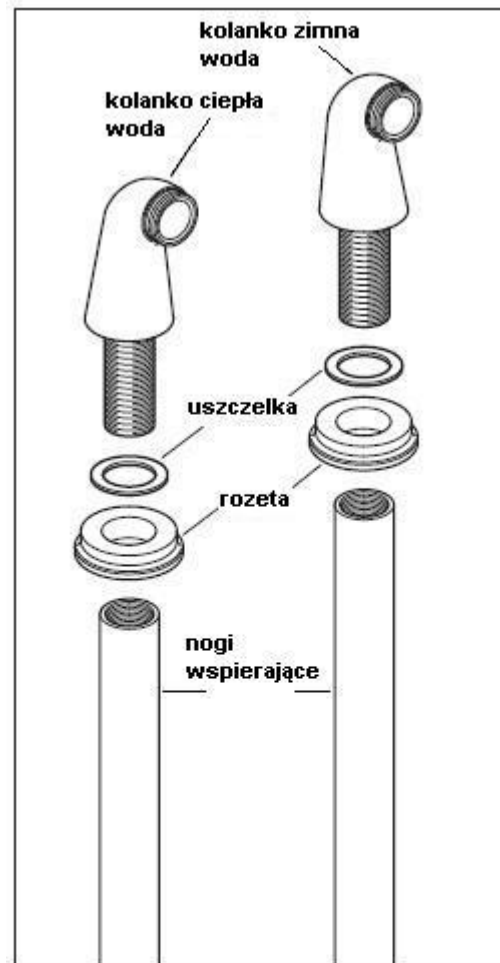
MONTAŻ.

Armatura firmy Vado może być montowana wyłącznie przez wykwalifikowanych monterów.

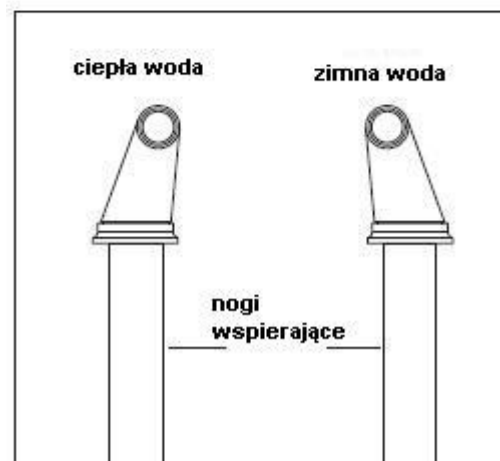
Przed montażem baterii, przepłucz dokładnie rury wodą by usunąć wszelkie zanieczyszczenia. Zakręć dopływ wody.

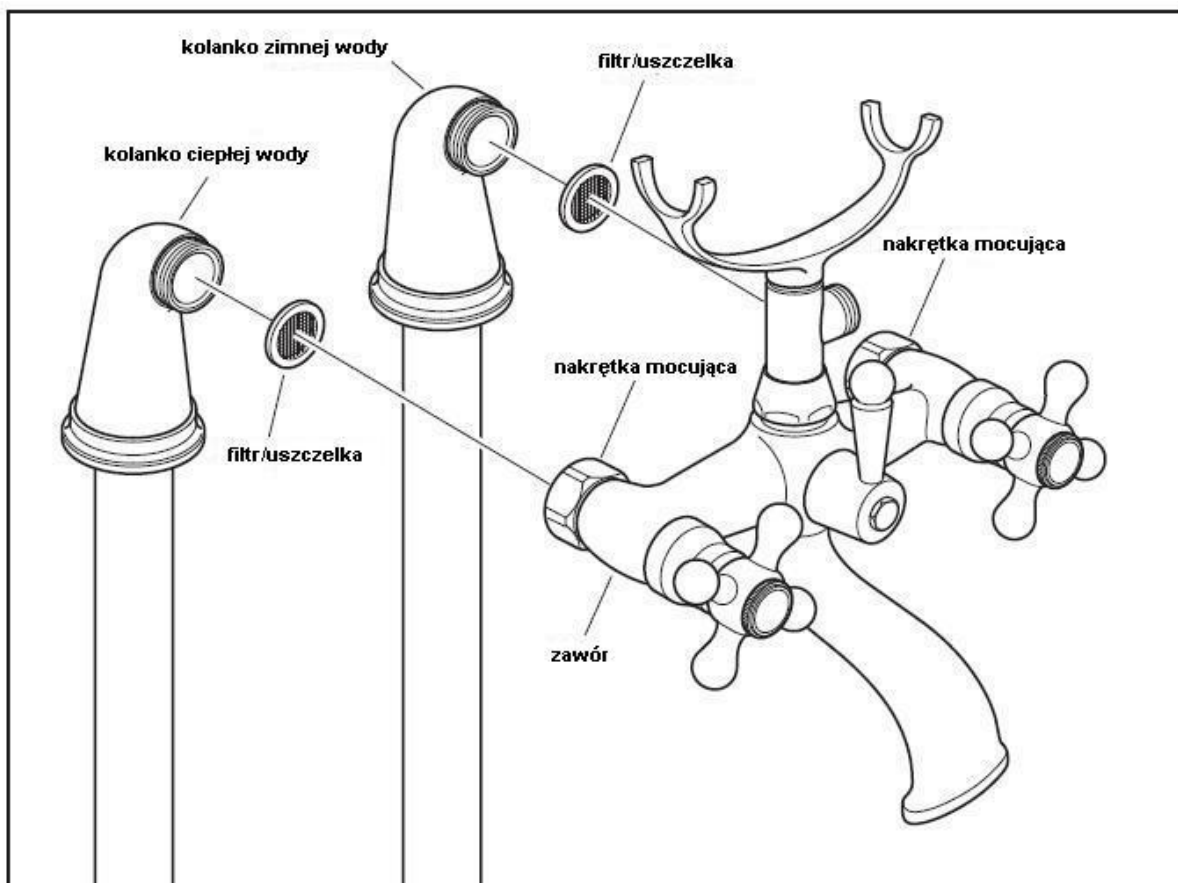
UWAGA! Upewnij się, że w podłodze nie ma ukrytych jakichkolwiek przewodów.

Nałóż gumową uszczelkę na gwint kolanka ciepłej oraz zimnej wody, a następnie rozety. Z użyciem taśmy teflonowej nakręć nogi wspierające na kolanka.



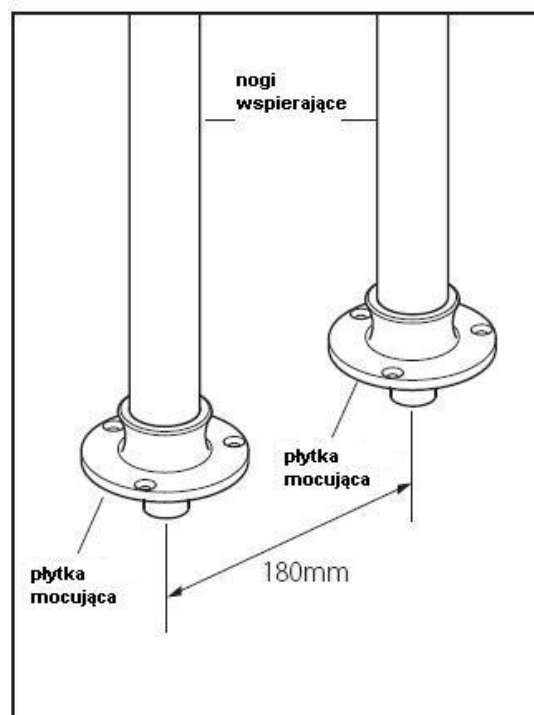
Spójrz na rysunek obok i zidentyfikuj doprowadzenie ciepłej i zimnej wody. Każde kolanko powinno być zwrócone do środka.





Włóż filtr/uszczelkę w obie nakrętki mocujące znajdujące się na baterii. Zamocuj baterię na kolankach. Upewnij się, że są odpowiednio ustawione (patrz rysunek na poprzedniej stronie na dole).

Nasuń płytki montażowe na nogi wspierające. Ustaw całość we właściwej pozycji i miejscu. Odznacz na podłodze kształt płytek mocujących oraz miejsca otworów mocujących. Upewnij się, że środki nóg oddalone są od siebie o 180mm (patrz rysunek po prawej).

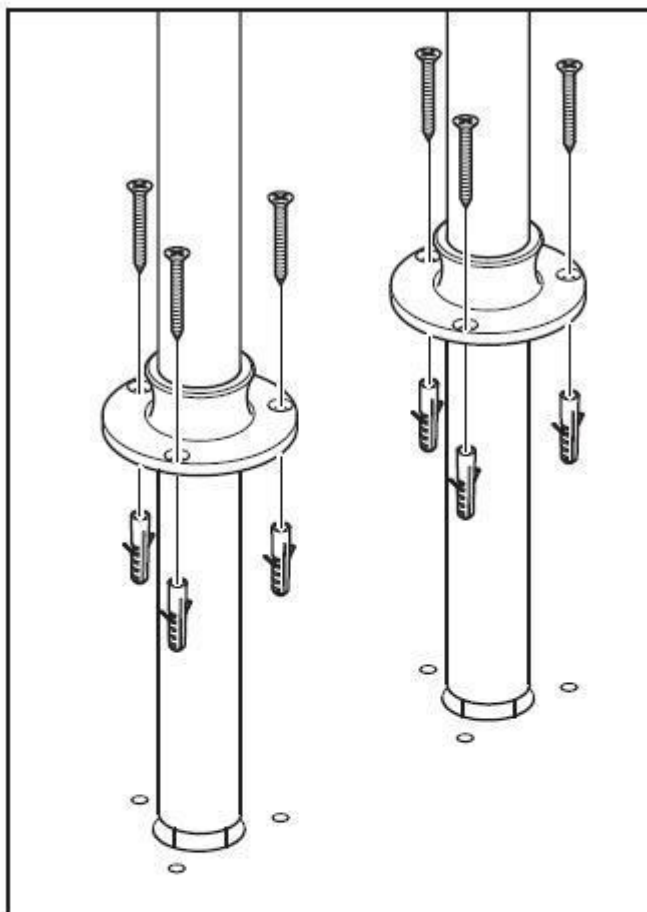


Wywierć 3 otwory na głębokość i średnicę odpowiednią dla posiadanych wkrętów.

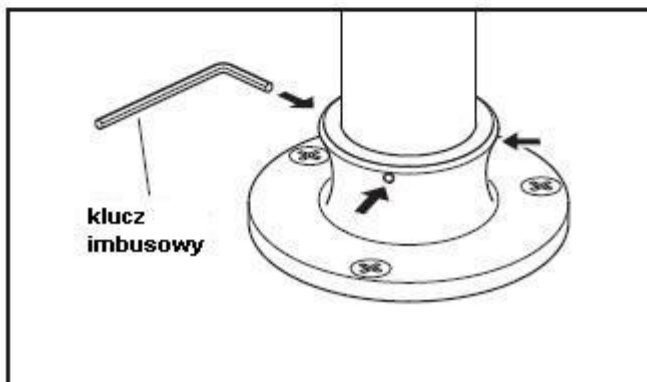
Uwaga: Dostarczone kołki rozporowe są przeznaczone dla podłóg betonowych oraz kamiennych.

Przygotuj całość do montażu, ciepła woda powinna być podłączona po lewej stronie, zimna po stronie prawej.

Połącz 22 milimetrowe miedziane końcówki u spodu nóg wspierających z instalacją wodną. Zsuń płytki mocujące na dół i przymocuj stosując odpowiednie mocowanie.



Dokręć 3 śruby imbusowe na każdej płytce aby zablokować nogi wspierające w pozycji. Użyj dostarczonego klucza nimbusowego.



INFORMACJA DLA KLIENTÓW

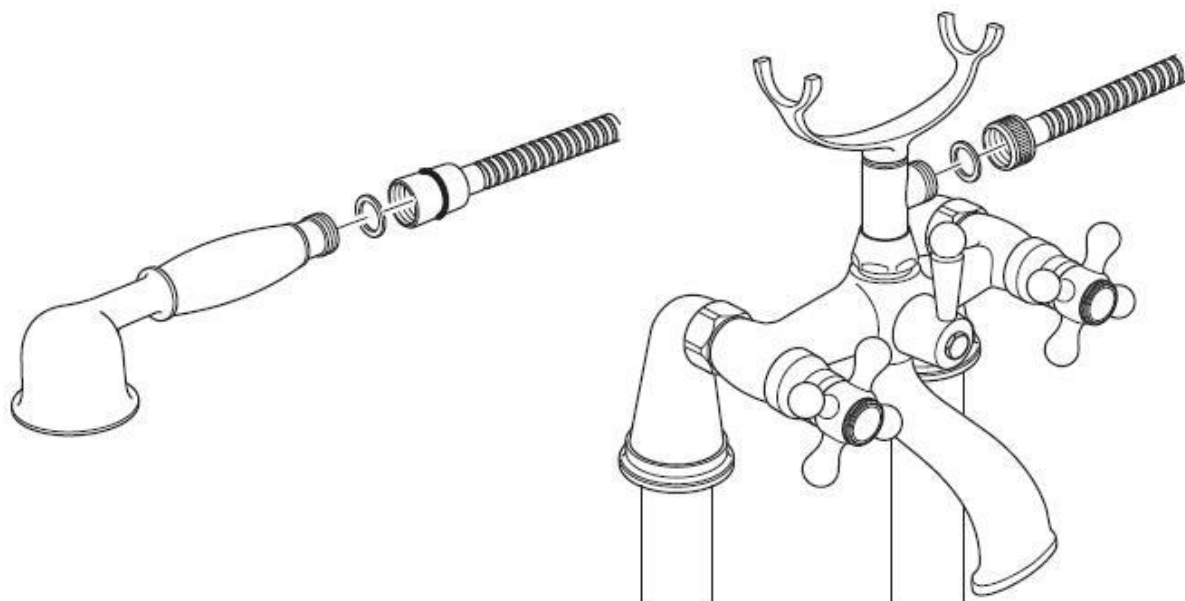
Powierzchnia chromowana na tym produkcie jest najwyższej jakości. Prosimy o zachowanie szczególnej ostrożności podczas montażu.

Aby na stałe zachować doskonały wygląd i stan powierzchni chromowanej należy do czyszczenia używać wyłącznie delikatnej i nawilżonej ściereczki. Można w tym celu użyć wody z domieszką mydła lub płynu do mycia naczyń. Po myciu należy miękką ściereczką wytrzeć powierzchnię do sucha.

W żadnym wypadku nie należy stosować silnych środków czystości i detergentów, ponieważ doprowadzą one do trwałego uszkodzenia powierzchni chromowanej produktu.

W przypadku montażu baterii wannowych wielootworowych należy pamiętać o umożliwieniu dostępu do baterii (np. rewizja) na wypadek konieczności naprawy. Armatura firmy Vado może być montowana wyłącznie przez wykwalifikowanych monterów.





Umieść uszczelkę gumową w stożkowej końcówce węża i przykręć do słuchawki prysznicowej.
Umieść drugą uszczelkę gumową w drugim końcu węża i nakręć na wyjście słuchawkowe baterii.

DZIAŁANIE.

