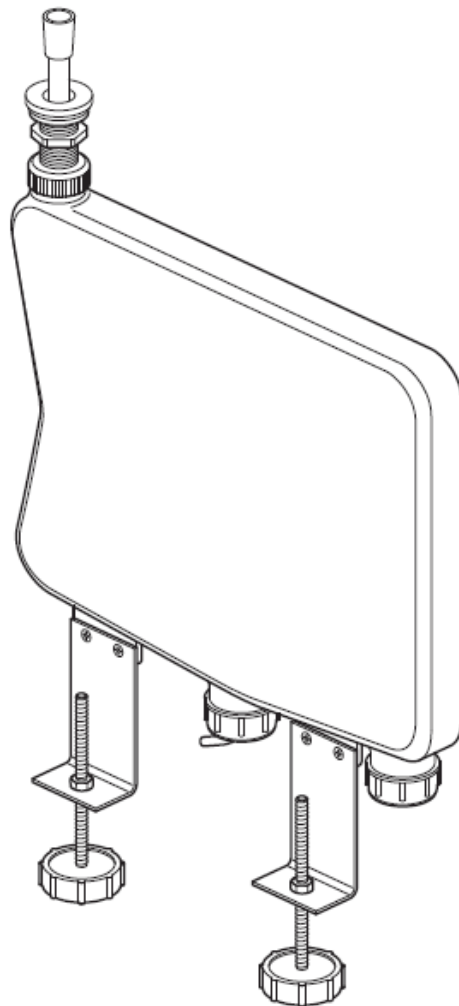


VADO

Montaż i utrzymanie



ZOO-CAPSULE-C/P

Słuchawka nawannowa ze zbiornikiem na ściekającą wodę



Proszę zapoznać się z poniższą informacją.

Przed rozpoczęciem montażu baterii należy zapoznać się z niniejszą instrukcją oraz pozostawić ją na wypadek, gdyby zaistniała konieczność skorzystania z niej w przyszłości.

Następnie wyjmij wszystkie elementy z opakowania i sprawdź, czy nie brakuje żadnej części baterii.

Ewentualne modyfikacje produktu oraz elementów wyposażenia mogą stanowić naruszenie przepisów prawa dotyczących korzystania z przyłączy wodociągowych oraz mogą być przyczyną unieważnienia gwarancji.

Montaż należy przeprowadzić zgodnie ze wszystkimi obowiązującymi krajowymi i lokalnymi przepisami oraz rozporządzeniami dotyczącymi korzystania z przyłączy wodociągowych, a także przepisami prawa budowlanego i instalatorstwa wodno-kanalizacyjnego.

Zalecamy wykonanie montażu baterii przez wykwalifikowanego hydraulika.

Sposób montażu powinien zawsze brać pod uwagę dostęp do urządzenia w celu wykonania prac serwisowych oraz naprawy. Zwroty kosztów naprawy związane z brakiem prawidłowego dostępu do urządzeń nie będą akceptowane.

Pielęgnacja baterii

Produkty VADO są wykończone zgodnie z najwyższymi standardami, dlatego, aby zachować ich wygląd, należy pielęgnować je w odpowiedni sposób.

Wszystkie produkty należy czyścić WYŁĄCZNIE miękką, wilgotną ściereczką. Nie należy używać do tego celu ŻADNYCH środków czyszczących, np. proszku czy mleczka.

Nieprzestrzeganie powyższych wskazówek spowoduje unieważnienie gwarancji.

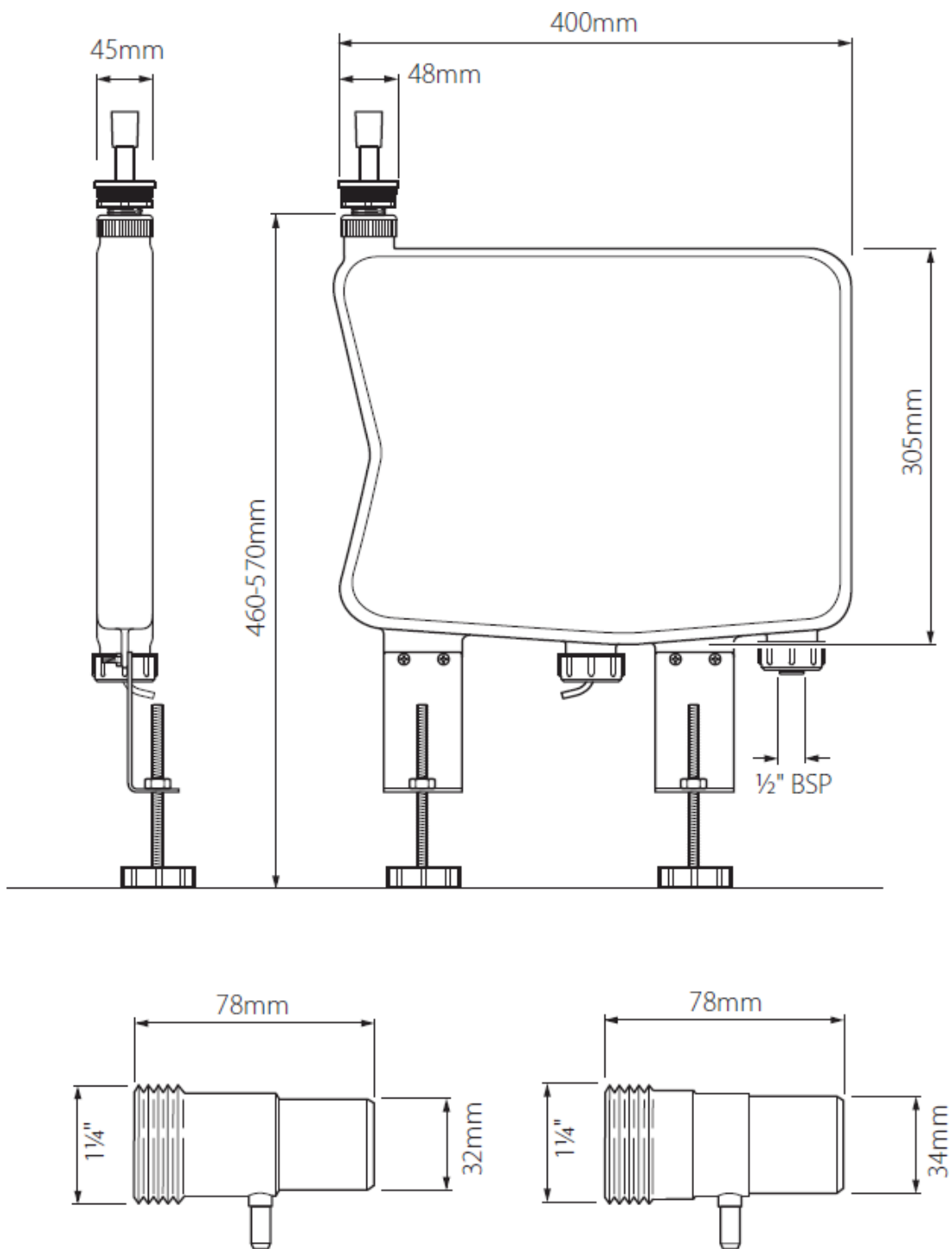
Utrzymanie

Do czyszczenia elementów chromowanych oraz węża używaj tylko wody i miękkiej ściereczki.

Wymiana węża. Zamknij dopływ wody, zdejmij pokrywę podłączenia ½", następnie odkręć wąż (strona 4). Przywiąż długi kawałek sznurka do końca węża, przy podłączeniu z wodą. Wyciągnij stary wąż poprzez otwór na rancie wanny. Teraz przywiąż sznurek do końcówki nowego węża i przeciągnij go przez zbiornik, następnie zamontuj zakładając wszystkie elementy. Przed użyciem sprawdź szczelność instalacji.

VADO

Wymiary.

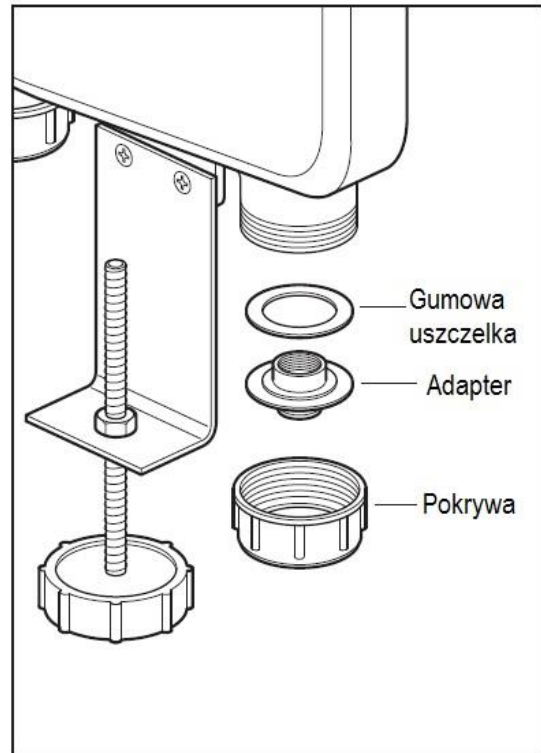


Adaptory odpływu

Montaż.

Przygotowanie.

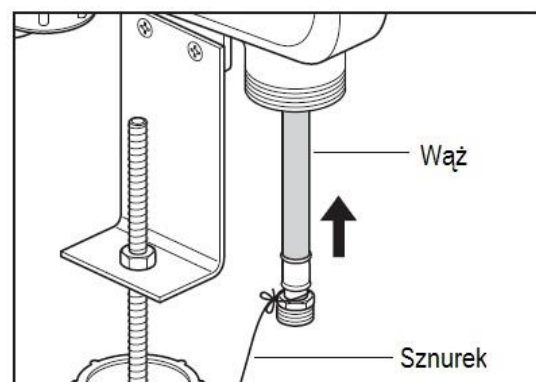
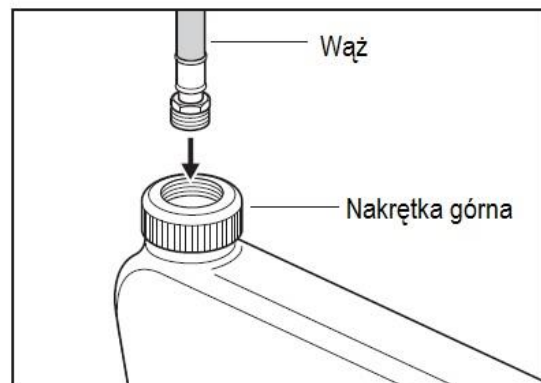
Przed rozpoczęciem instalacji należy zdjąć niektóre elementy. Odkręć pokrywę, adapter oraz gumową uszczelkę znajdujące się w dolnej części zbiornika.



Wsuń węz w górny otwór zbiornika i wyciągnij w otworze u spodu.

Zalecamy przywiązanie przy końcu węza, w jego dolnej części, długiego sznurka. Teraz wyciągnij węz ze zbiornika przez górny otwór, ale tak aby sznurek był przeciągnięty przez całą długość zbiornika.

Odwiąż węz od sznurka.

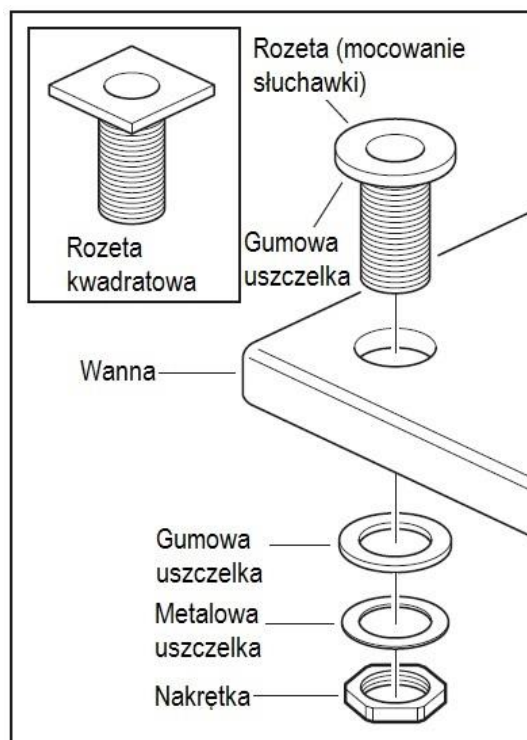


Zdecyduj w którym miejscu wanny ma zostać umieszczony zbiornik, może to być zarówno na krótkim jak i długim jej boku. Upewnij się, że będzie pozostawiony dostęp umożliwiający podłączenie wody oraz wymianę węża. Upewnij się również, że montaż nie będzie kolidował z innymi montowanymi elementami na przykład odpływem.

Wywierć w rancie wanny otwór o średnicy 32 mm.

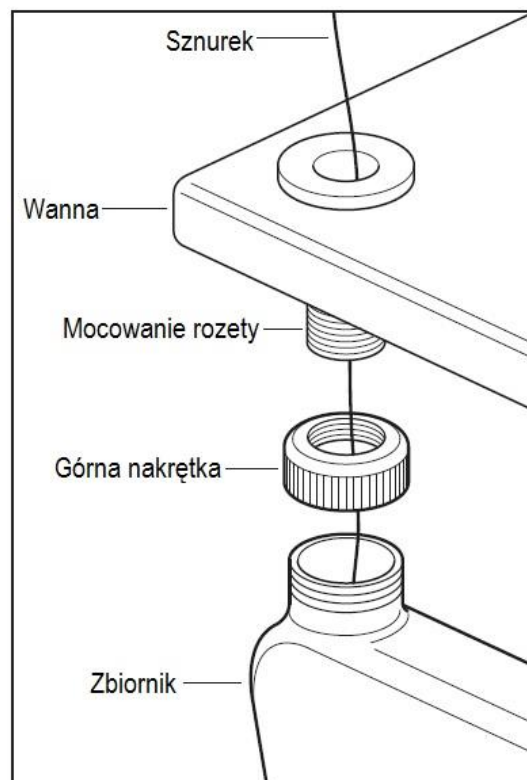
Przełóż mocowanie rozety przez otwór, upewnij się gumowa uszczelka jest na swoim miejscu.

Od spodu umieść kolejno grubą uszczelkę gumową, metalową, a następnie zamocuj nakrętkę.



Odkręć nakrętkę z górnej części zbiornika i nakręć ją na mocowanie rozety. Następnie nasuń na ten element zbiornik i ponownie nakręć nakrętkę na zbiornik. Dobrze zaciśnij.

Alternatywnie, jeśli zbiornik musi być podniesiony wyżej, nakrętka górna może zostać na zbiorniku, wtedy wkręcamy w niego mocowanie rozety.



Dostosuj długość nóg, aby zbiornik był ustawiony równoległe do wanny.

Ponownie przywiąż sznurek do końca węża od strony podłączenia wody i przeciągnij go przez pojemnik.

Odwiąż sznurek.

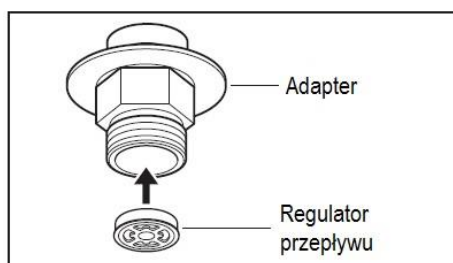
Umieść gumową uszczelkę na adapterze. Włóż uszczelkę fibrową do adaptera, a następnie wkręć wąż.

Zamontuj pozostałe elementy i nakręć pokrywę.

Podłącz wodę z instalacji do zbiornika, gwintowane wejście 1/2".

Regulator przepływu.

W przypadku zastosowania regulatora przepływu, włóż go aby o-ring był skierowany w kierunku przepływu wody (patrz poniżej).

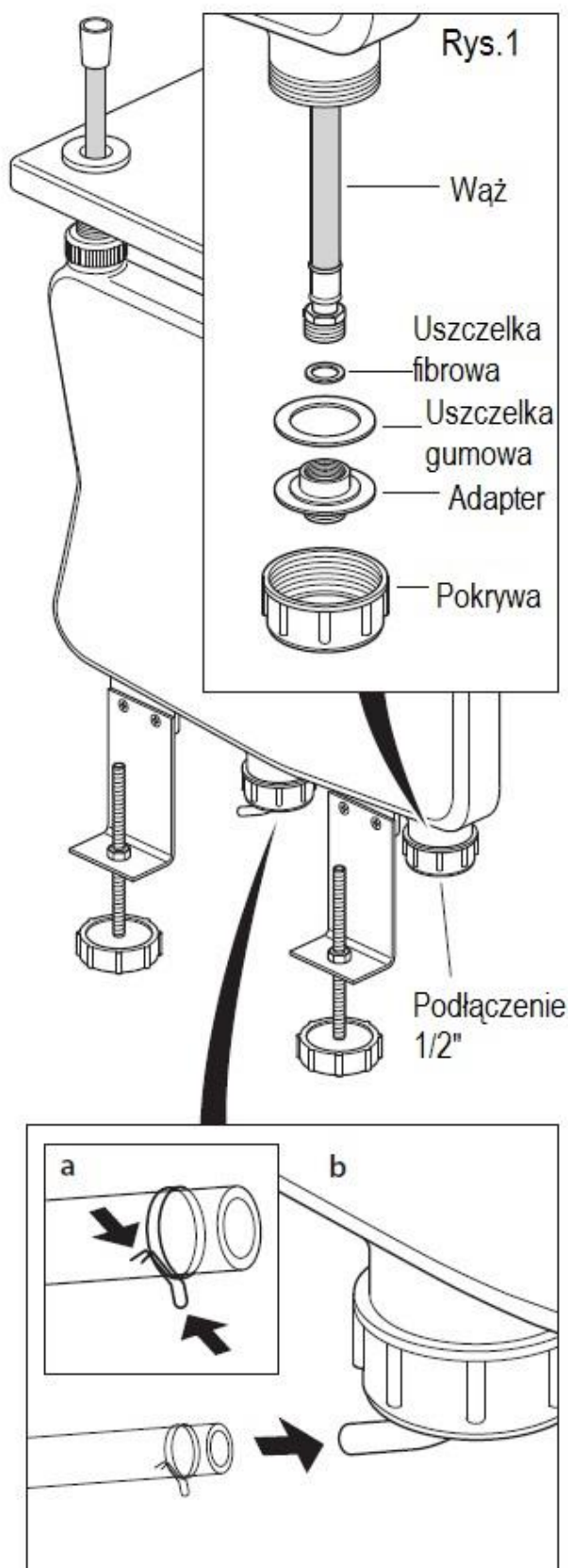


Przy użyciu szczypiec ściśnij dwa końce drucianego zacisku aby go otworzyć **(a)**.

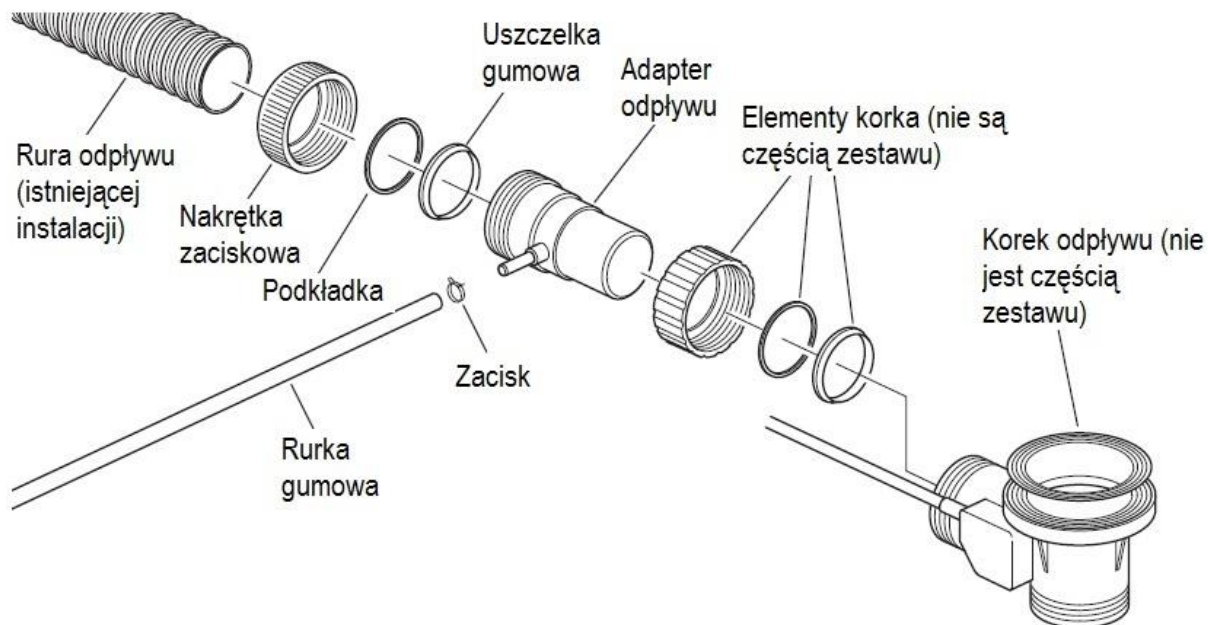
Nałóż rurkę gumową na element odpływu znajdujący się u spodu zbiornika **(b)**.

Upewnij się, że zacisk jest nałożony na odpływ i zwolnij szczypce.

Uwaga. Zestaw drenarski posiada wbudowany zawór zwrotny, co uniemożliwia powrót wody do wanny w przypadku jest opróżniania.



Montaż odpływu.



W zestawie znajdują się dwa adaptory odpływu o różnych wielkościach (strona 3), użyj odpowiedniego do zamontowanego korka.

Dotnij rurkę gumową do odpowiedniej długości: musi istnieć spadek pomiędzy podstawą zbiornika, a odpływem. Rurka nie może również bezwładnie zwiśać.

Odłącz istniejącą rurę odpływu od zamontowanego korka. Nasuń nakrętkę zaciskową, podkładkę oraz uszczelkę gumową na nowy adapter korka, upewniając się, że stożkowy koniec jest dobrze dopasowany do korka, odpowiednio zaciśnij nakrętkę.

Nasuń nakrętkę zaciskową, podkładkę oraz uszczelkę na rurę odpływu, włóż rurę do adaptera korka i odpowiednio zaciśnij dokręcając nakrętkę.

Słuchawka

Umieść gumową uszczelkę w stożkowej końcówce węża i nakręć słuchawkę prysznicową.

