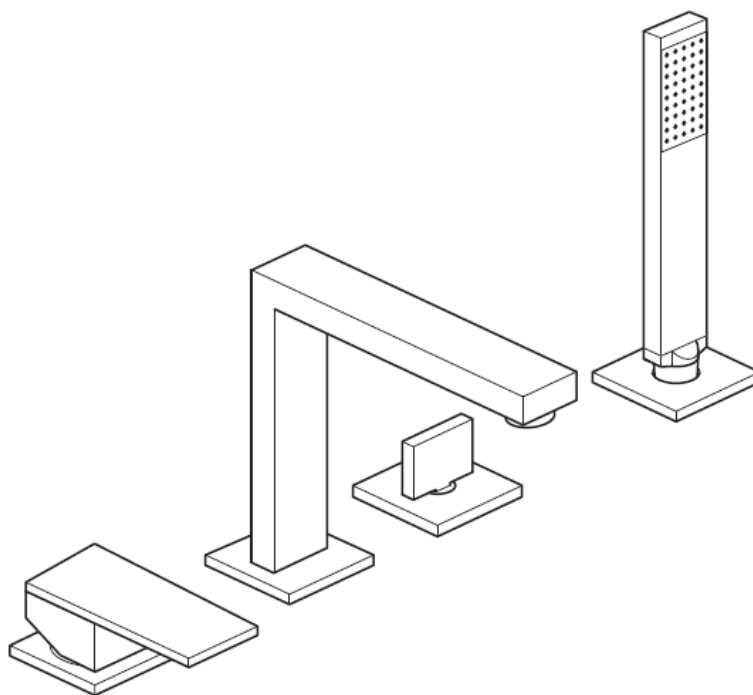


VADO

## INSTRUKCJA.

NOT-232-CP  
SYN-232-CP  
ZOO-232-CP



**Bateria nawannowa czterootworowa.**



### **Proszę zapoznać się z poniższą informacją.**

Przed rozpoczęciem montażu baterii należy zapoznać się z niniejszą instrukcją oraz pozostawić ją na wypadek, gdyby zaistniała konieczność skorzystania z niej w przyszłości.

Następnie wyjmij wszystkie elementy z opakowania i sprawdź, czy nie brakuje żadnej części baterii.

Ewentualne modyfikacje produktu oraz elementów wyposażenia mogą stanowić naruszenie przepisów prawa dotyczących korzystania z przyłączy wodociągowych oraz mogą być przyczyną unieważnienia gwarancji.

Montaż należy przeprowadzić zgodnie ze wszystkimi obowiązującymi krajowymi i lokalnymi przepisami oraz rozporządzeniami dotyczącymi korzystania z przyłączy wodociągowych, a także przepisami prawa budowlanego i instalatorstwa wodno-kanalizacyjnego.

Zalecamy wykonanie montażu baterii przez wykwalifikowanego hydraulika.

### **Uwagi ogólne.**

Bateria jest systemem mieszającym wodę ciepłą z wodą zimną, dlatego ciśnienie doprowadzanej wody powinno być zrównoważone.

Podłączając baterię do instalacji doprowadzającej zimną wodę, na wejściach ciepłej i zimnej wody należy zamontować zawory zwrotne

Przed podłączeniem rur doprowadzających wodę należy przepłukać instalację, aby usunąć z niej zanieczyszczenia. Zignorowanie powyższego wymogu może być przyczyną wystąpienia uszkodzenia lub niskiego ciśnienia wody wypływającej z mieszacza.

W celu ułatwienia przeprowadzania ewentualnej konserwacji zaleca się zamontowanie zaworów odcinających na rurach doprowadzających wodę. Należy zachować szczególną ostrożność podczas montażu baterii, aby nie uszkodzić jej powierzchni.

Uwaga: W przypadku ciśnienia przekraczającego 5 barów wymagane jest zamontowanie reduktora ciśnienia przed baterią.

Podczas montażu baterii należy zachować szczególną ostrożność by nie uszkodzić powierzchni baterii.

Sposób montażu powinien zawsze brać pod uwagę dostęp do urządzenia w celu wykonania prac serwisowych oraz naprawy. Zwroty kosztów naprawy związane z brakiem prawidłowego dostępu do urządzeń nie będą akceptowane. Firma nie ponosi odpowiedzialności za poniesione koszty wynikające z nieprzestrzegania tego wymogu.

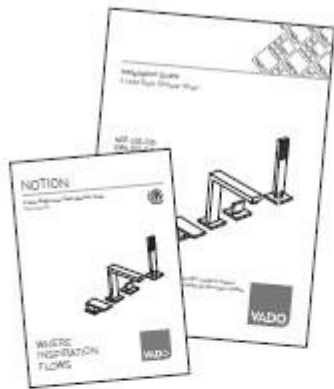
### **Dane techniczne dotyczące korzystania z produktu**

Wymagane ciśnienie wody:

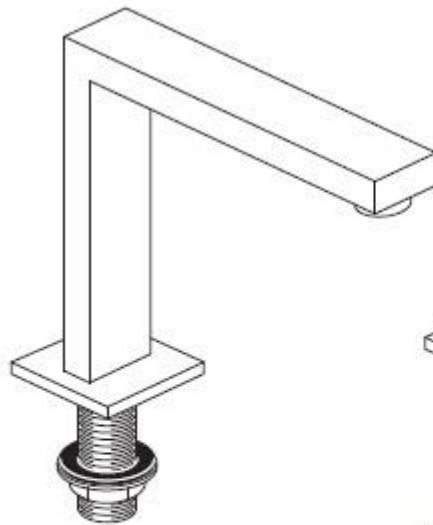
Minimalne: 3 bary

Maksymalne ciśnienie wody: 5 barów

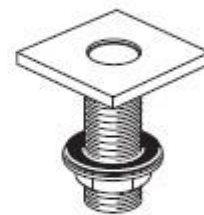
**Zawartość pudełka.**



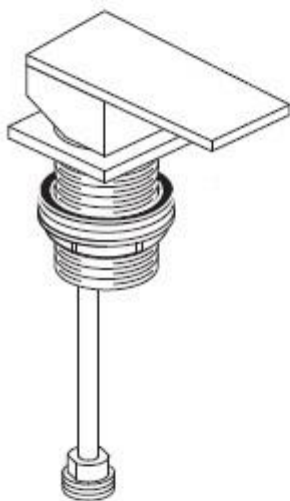
Instrukcja



Wylewka



Zestaw słuchawkowy



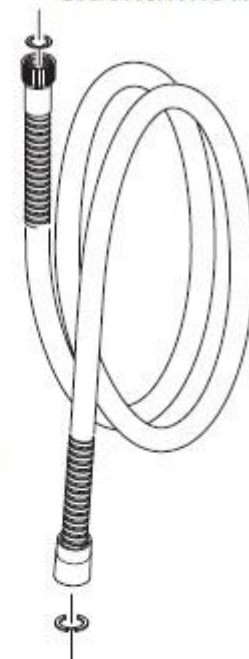
Mieszacz



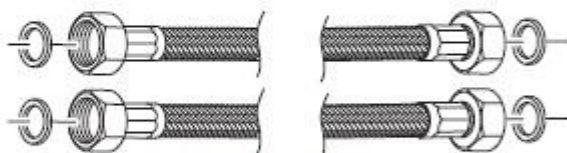
Przełącznik



Słuchawka



Wąż prysznicowy



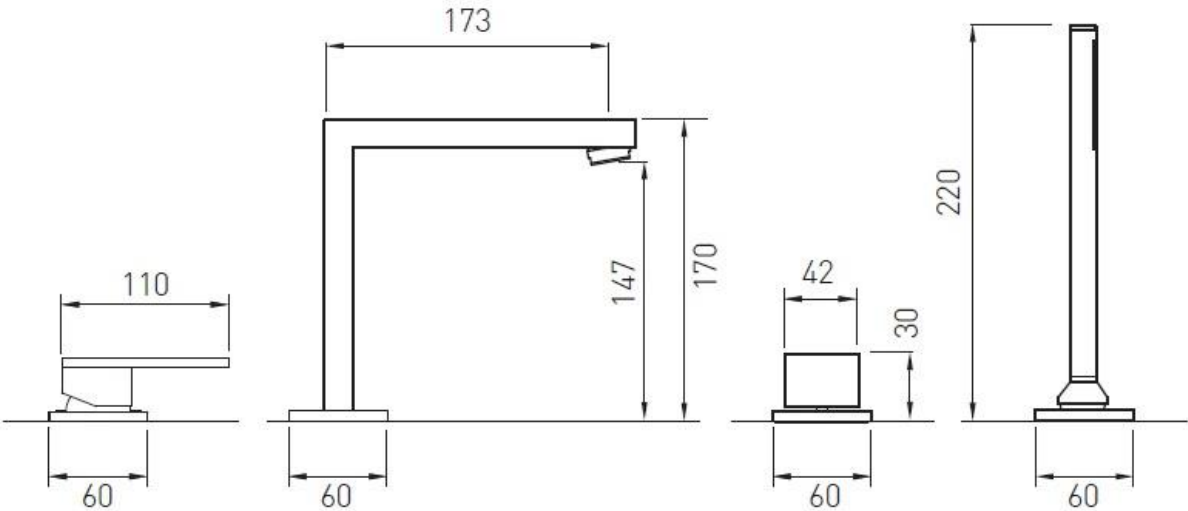
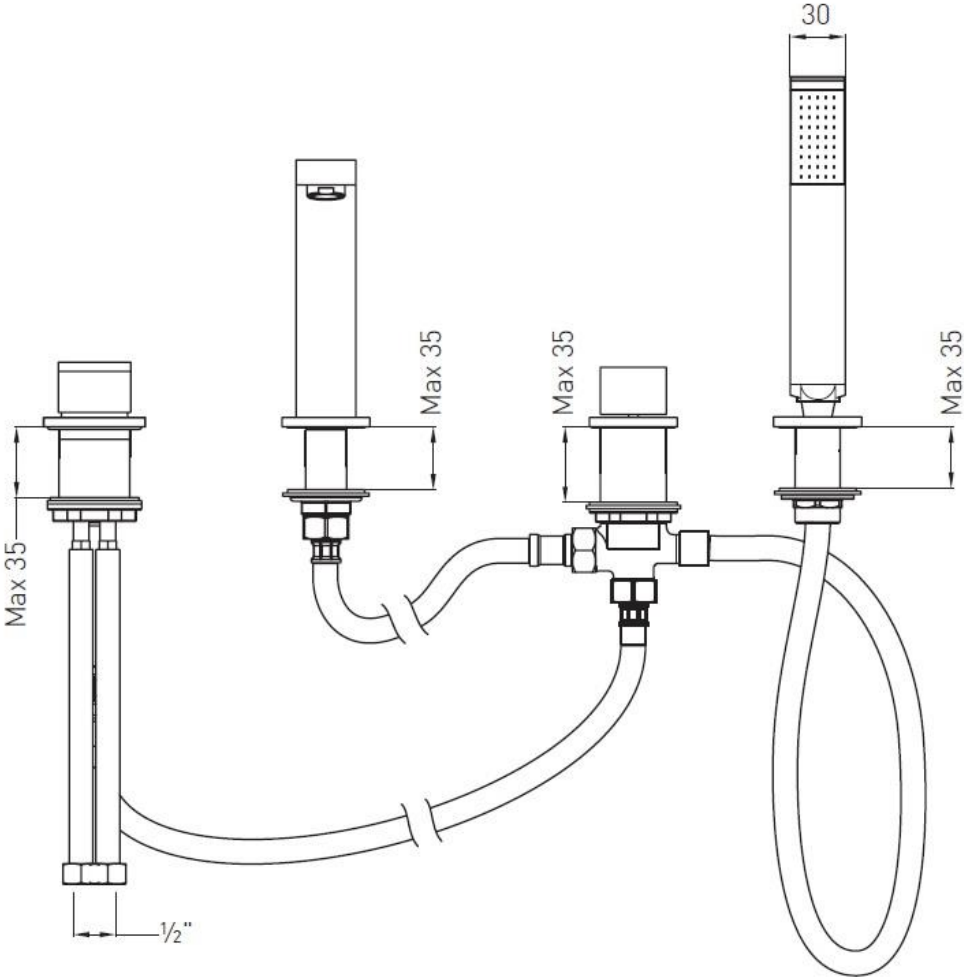
Wężyki elastyczne



Wężyki elastyczne, podłączenie wody ciepłej i zimnej

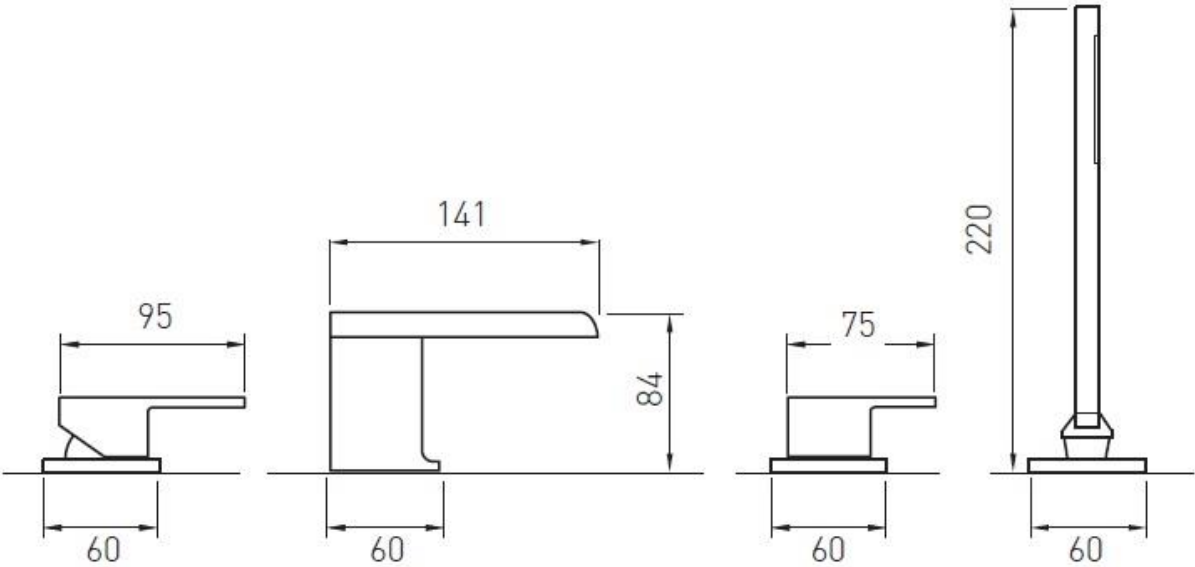
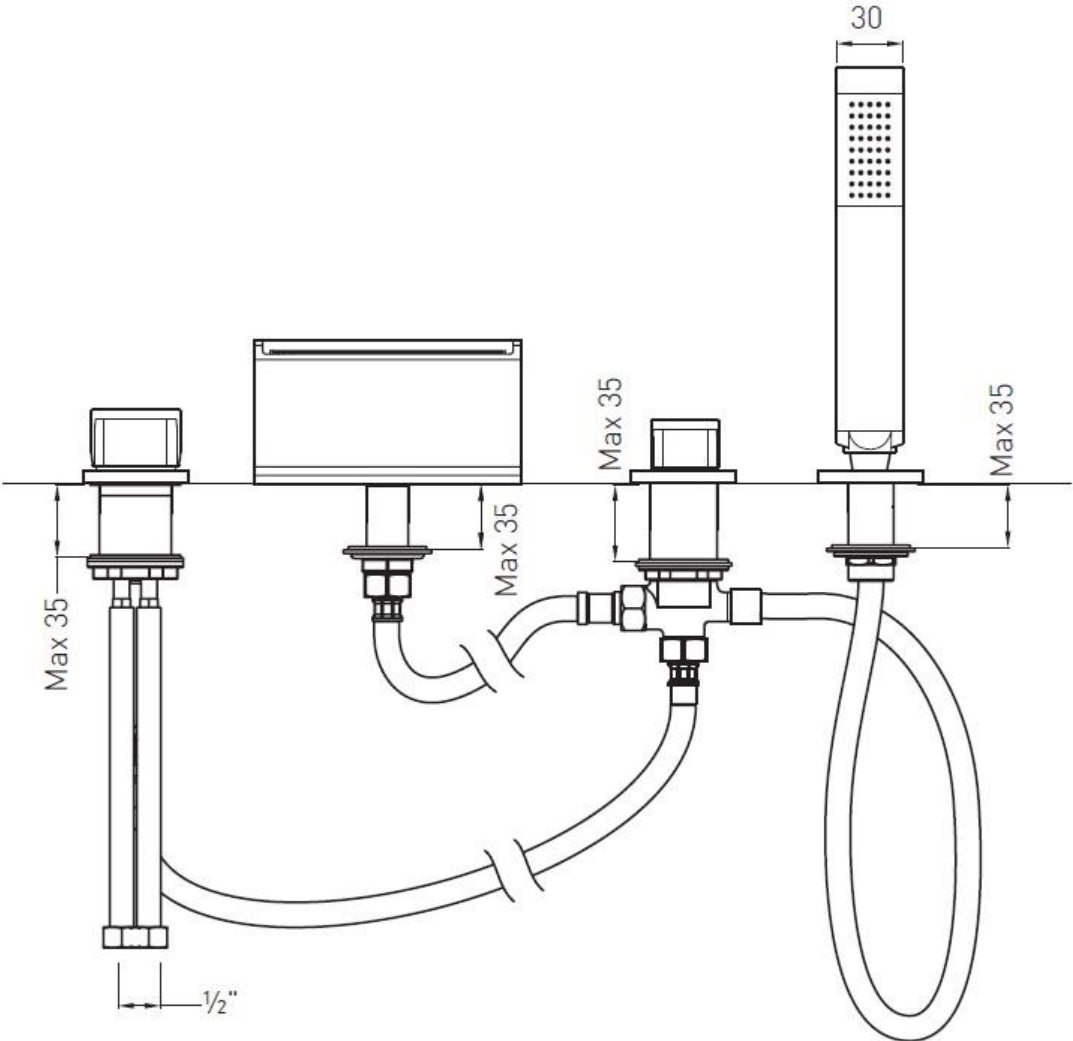
VADO

Wymiary. NOTION



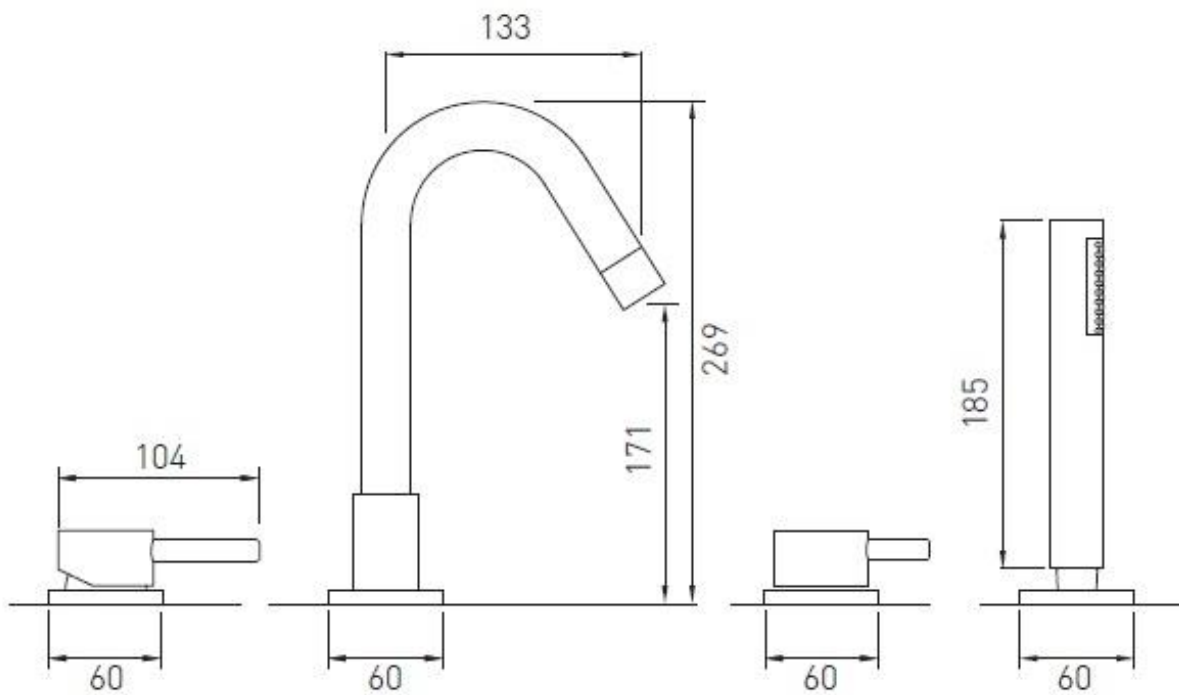
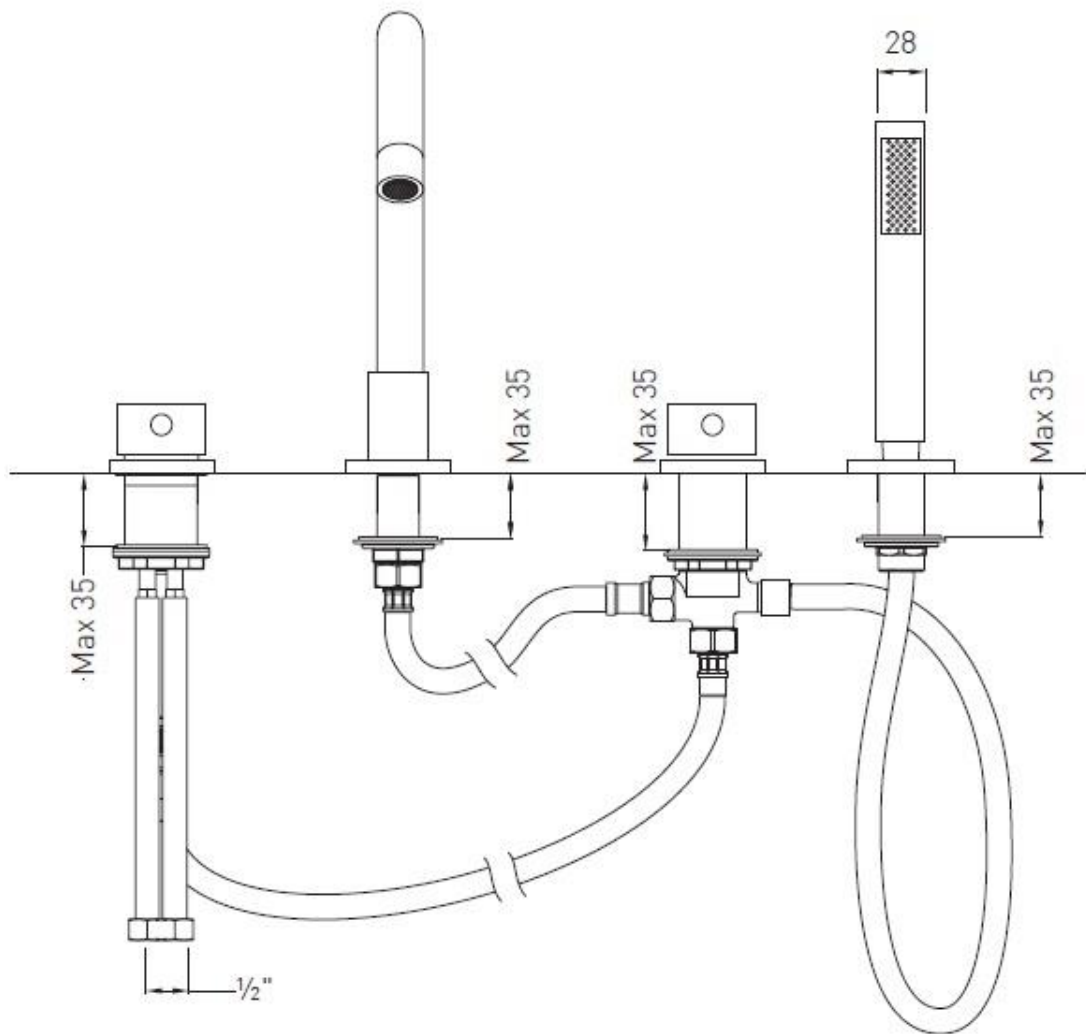
VADO

Wymiary. SYNERGIE



VADO

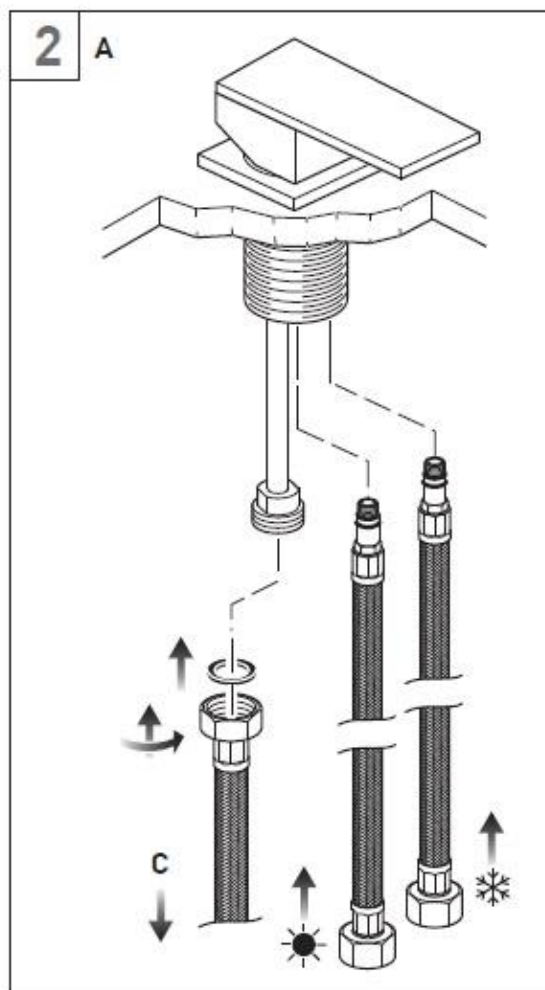
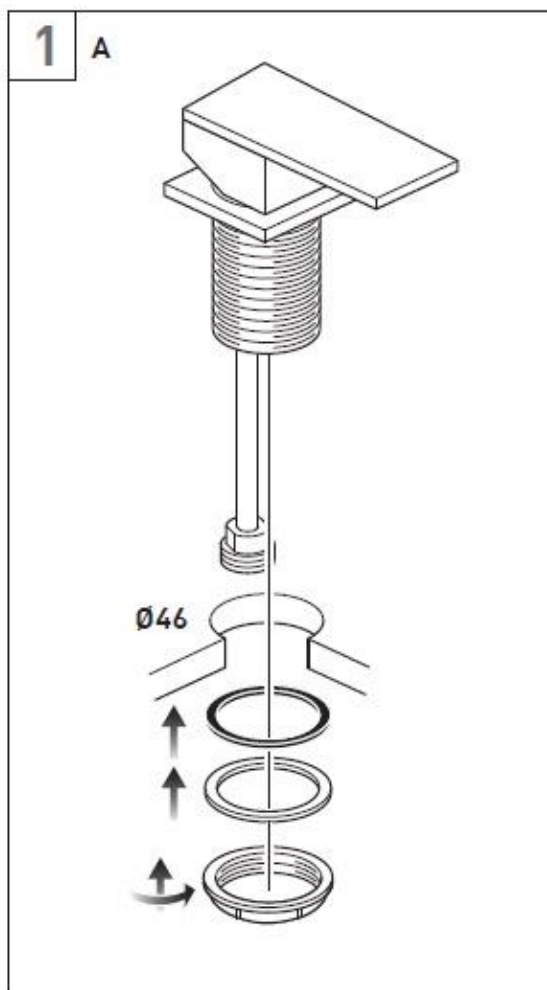
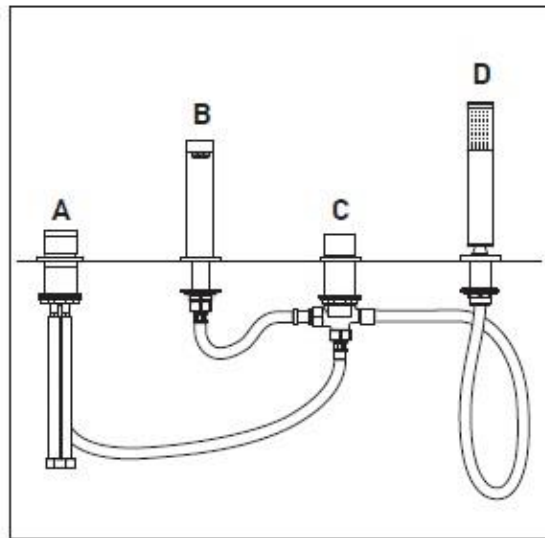
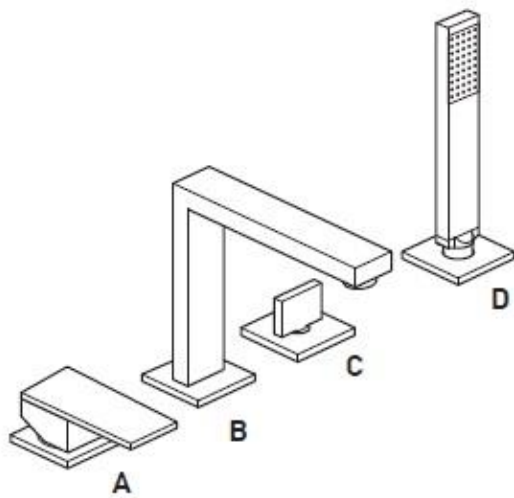
**Wymiary. ZOO**



VADO

**Montaż.**

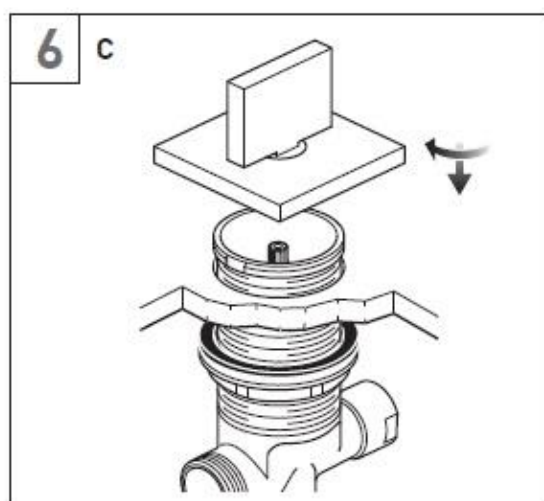
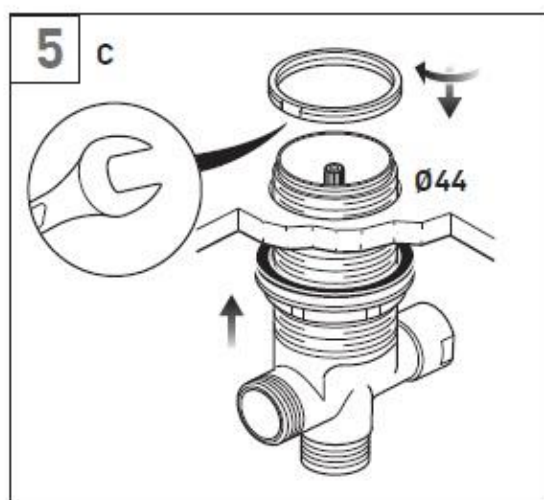
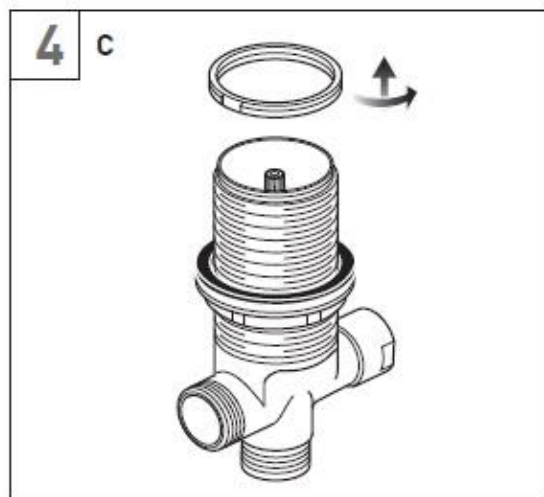
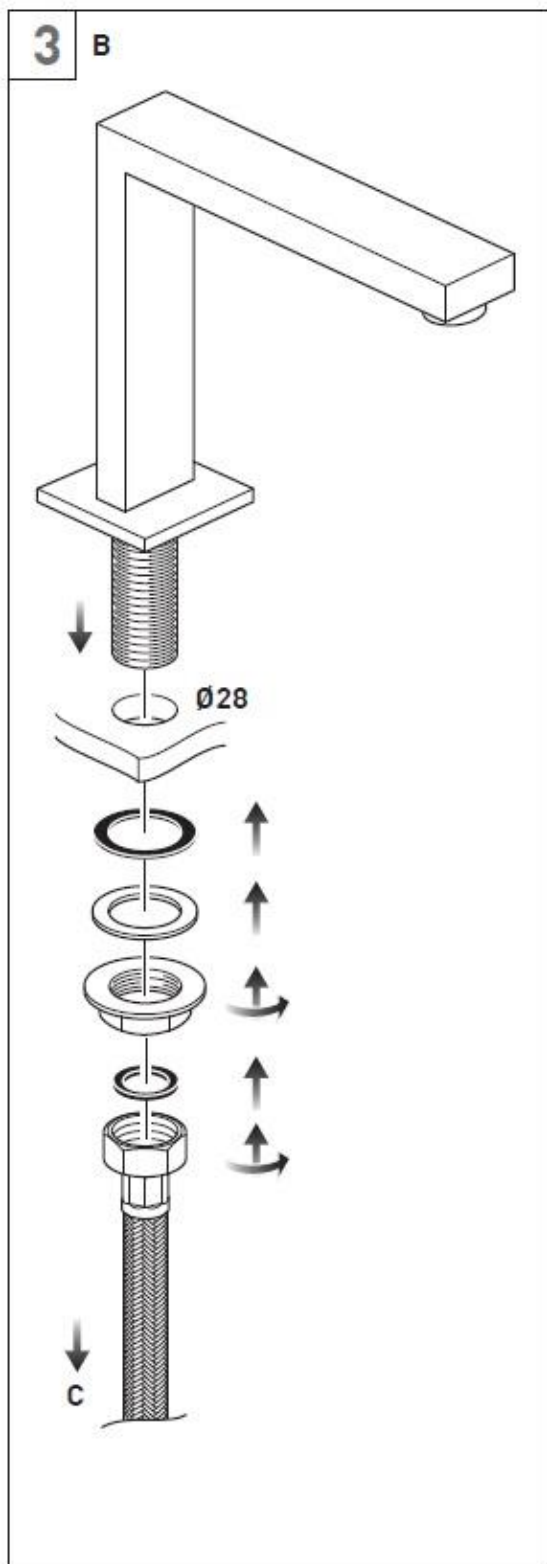
Mieszacz (A), wielkość otworu montażowego 46mm.



**Montaż.**

Wylewka (B), wielkość otworu montażowego 44mm.

Przełącznik (C), wielkość otworu montażowego 44mm.





**Montaż.**

Słuchawka (D), wielkość otworu montażowego 32mm.

