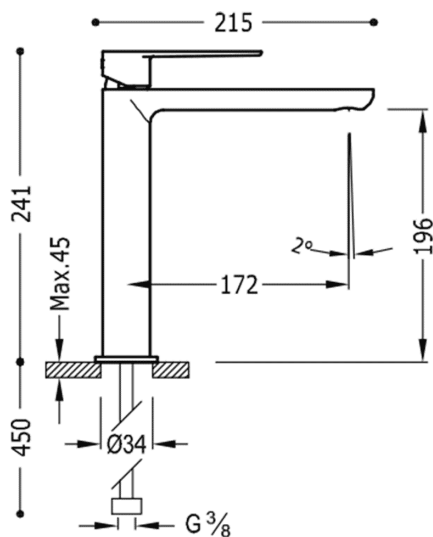


# TRES



## 20020303FUD

### LOFT COLORS Bateria umywalkowa

w kolorze fuksja-chrom, dźwignia



Wykończenie Fuksja-Chrom.



System zapobiegający poparzeniom, który umożliwia ograniczenie do wybranej temperatury maksymalnej.



Zawór SIMPLE RAPID dołączony do zestawu.

Tres Comercial, S.A. | C/Penedès, 16-26 | Zona Industrial, Sector A | 08759 Vallirana (Barcelona)

T (+34) 936834004 | F (+34) 936835061 | [infotres@tresgriferia.com](mailto:infotres@tresgriferia.com)

[www.tresgriferia.com](http://www.tresgriferia.com)