



where inspiration flows

SENSORI  
SMARTDIAL

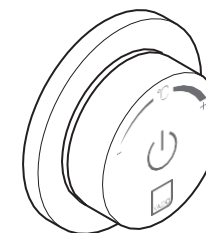


## Instrukcja montażu

Jednodrożny prysznicowy moduł termostatyczny

Niniejsza instrukcja dotyczy modelu  
DIA-1000.

DIA-1000



Vado  
Wedmore Road, Cheddar, Somerset, Anglia BS27  
3EB tel. 01934 744466 faks 01934 744345  
[aftersales@vado.com](mailto:aftersales@vado.com)  
[www.vado.com](http://www.vado.com)



# Spis

Ważne informacje.....	3
Ogólne zasady montażu.....	3
Parametry robocze .....	3
Zawartość opakowania .....	4
Połączenia elektryczne.....	5
Wymiary modułu mieszającego.....	5
Położenie modułu mieszającego.....	5
Typowy montaż .....	6
Montaż pokrętła sterującego .....	7
Montaż modułu mieszającego .....	10
Konserwacja – demontaż pokrętła sterującego ..	15
Utylizacja .....	19

# Utylizacja –

Dyrektywa w sprawie zużytego sprzętu elektrycznego i elektronicznego (WEEE)

Symbol kołowego kontenera oznacza, że produkt jest objęty zakresem dyrektywy europejskiej 2002/96/WE.

NIE utylizować urządzenia wraz z odpadami komunalnymi. Przekazać je do najbliższego punktu recyklingu.



## Ważne

Przed rozpoczęciem montażu należy uważnie zapoznać się z niniejszą instrukcją i zachować ją na przyszłość.

Przed rozpoczęciem montażu należy wyjąć produkt z opakowania i sprawdzić go pod kątem brakujących elementów i uszkodzeń.

Wszelkie modyfikacje produktu i armatury mogą stanowić naruszenie przepisów dotyczących wody i prądu elektrycznego i unieważniają gwarancję.

### Połączenia hydrauliczne

Montaż musi spełniać wymogi lokalnych i krajowych przepisów w zakresie dostaw wody oraz budowlano-hydraulicznych.

### Połączenia elektryczne

Wszystkie połączenia elektryczne powinny zostać wykonane przez wykwalifikowanego elektryka.

Montaż musi spełniać wymagania stosownych norm dla instalacji elektrycznych.

## Ogólne zasady montażu

Po zamontowaniu armatura musi spełniać wymagania przepisów o dostawach wody. Więcej informacji można uzyskać w dziale prawnym lokalnego dostawcy wody.

**Przed podłączeniem rur dolotowych wszystkie rury zasilające MUSZĄ zostać dokładnie przepłukane w celu usunięcia zabrudzeń.** W przeciwnym razie może dojść do uszkodzenia mieszalnika lub pogorszenia przepływu.

Zaleca się zastosować zawory odcinające na zasilaniu w celu ułatwienia czynności konserwacyjnych. Podczas montażu należy zachować szczególną ostrożność, aby nie uszkodzić powierzchni.

W przypadku montażu w ograniczonej przestrzeni należy zapewnić wystarczająco dobry dostęp do wykonywania konserwacji i napraw. Nieodpowiedni dostęp może narazić użytkownika na niepotrzebne koszty.

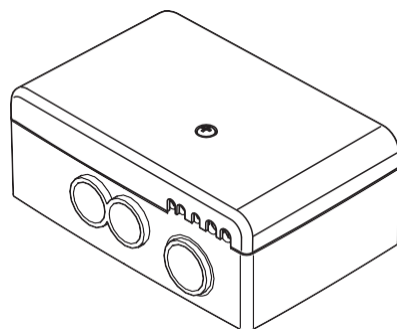
## Parametry robocze

Ciśnienie robocze 1 bar

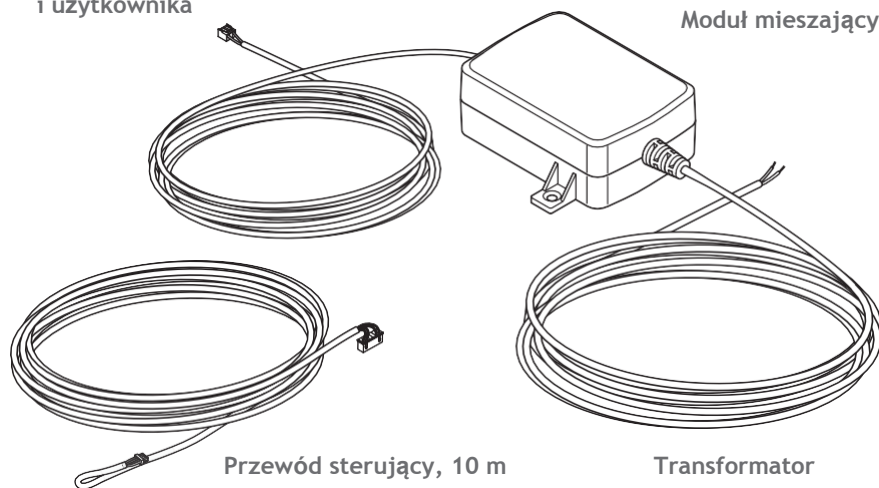
# Zawartość



Instrukcja montażu  
i użytkownika

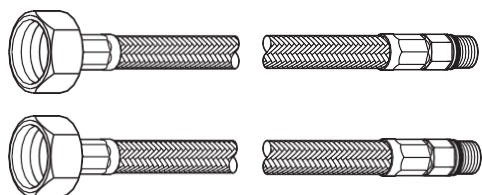


Moduł mieszający

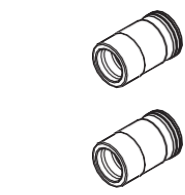


Przewód sterujący, 10 m

Transformator



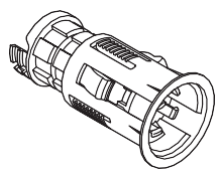
Węże x 2



Złączki x 2



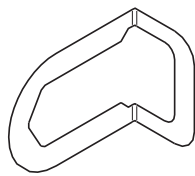
Złączka  
wylotowa



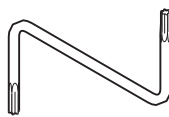
Wspornik pokręta  
sterującego



Pokrętko  
sterujące



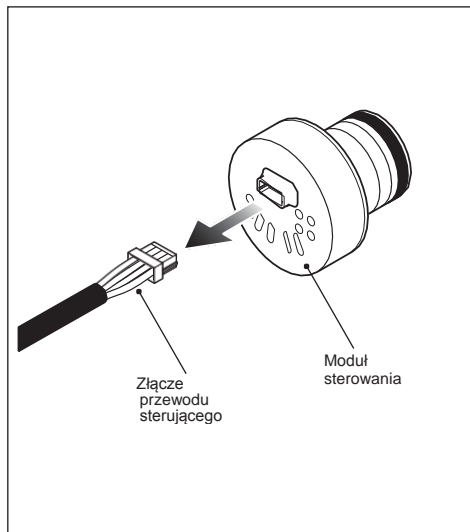
Narzędzie do  
demontażu pokręta  
sterującego



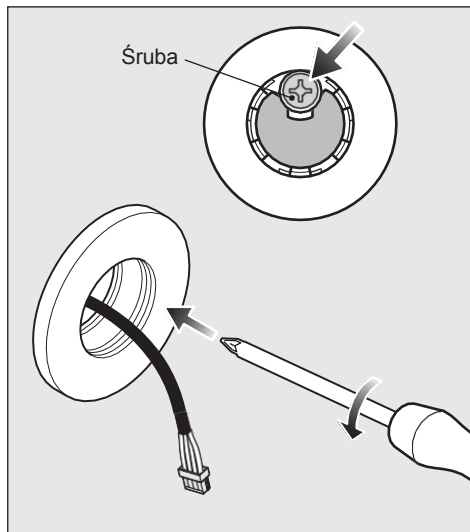
Klucz do śrub z  
łbem gwiazdowym

# Notatki

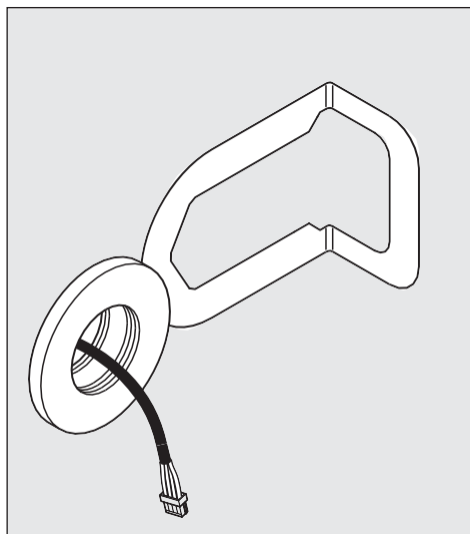
## Konserwacja – demontaż pokrętła sterującego



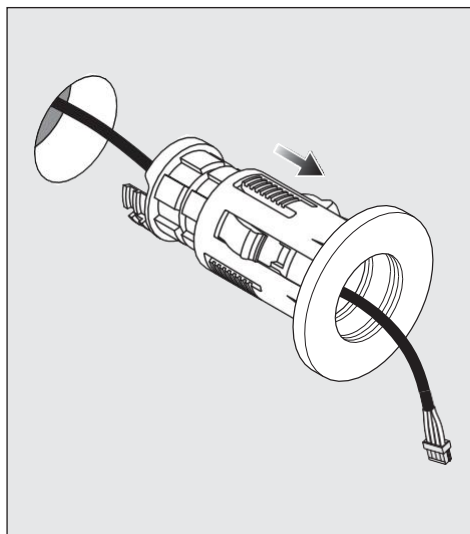
Odłączyć czterowtykowe złącze od gniazda z tyłu modułu sterowania.



Poluzować śrubę tak, by obudowa obracała się swobodnie.



Wsunąć narzędzie do demontażu pod obudowę i wyjąć ją.



Obudowę i wspornik pokrętła sterującego można wyjąć ze ściany.  
**Uwaga:** przewód sterujący pozostaje podłączony do modułu mieszającego.

## Ważne informacje – połączenia elektryczne

### Złącze zasilania sieciowego

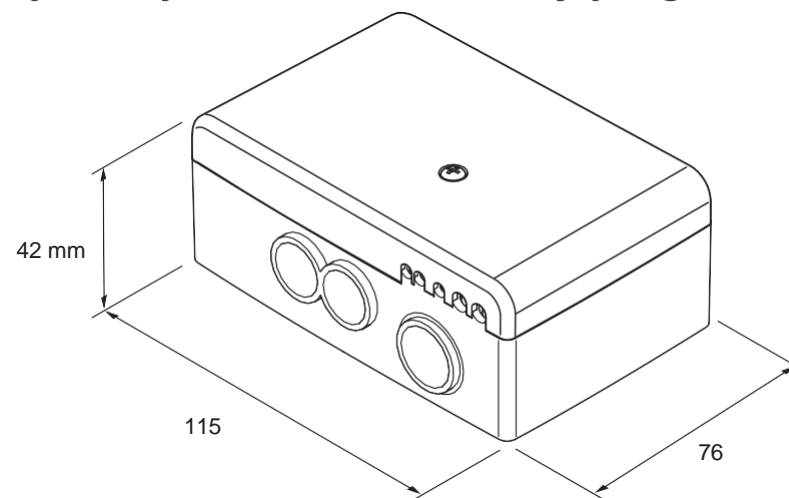
Podłączyć zasilanie prądem przemiennym 230 V 50 Hz z odrębnego obwodu z bezpiecznikiem i wyłącznikiem znajdującymi się poza łazienką lub zgodnie z normą BS7671.

Przewód zasilający można podłączyć do wtyczki 3 lub 5-amperej zgodnie z poniższymi wskazaniem.

Brazowy – przewód pod napięciem (L)

Niebieski – przewód zerowy (N)

## Wymiary modułu mieszającego



## Moduł mieszający

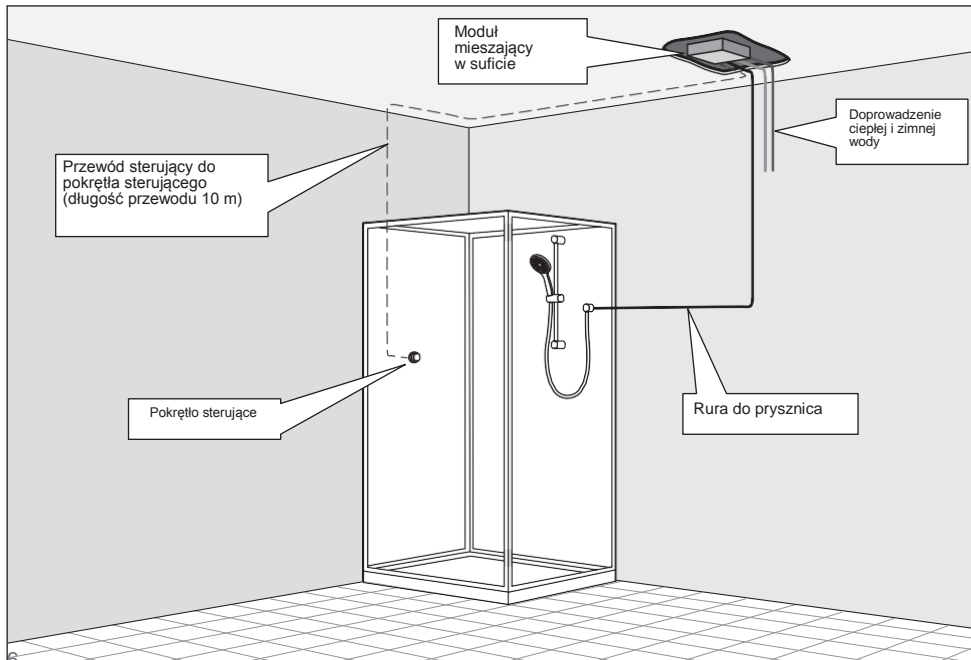
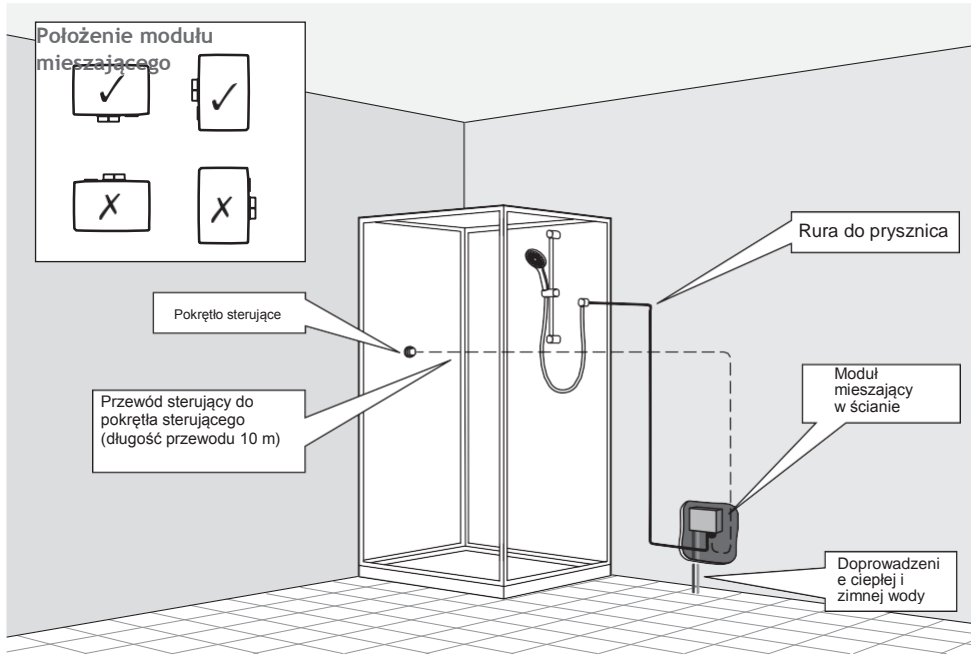
W przypadku montażu modułu mieszającego w pionie na ścianie należy ustawić go jak pokazano poniżej.



Złącza

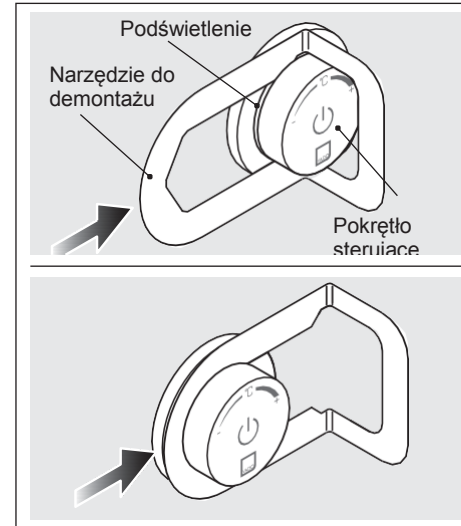


## Typowy montaż

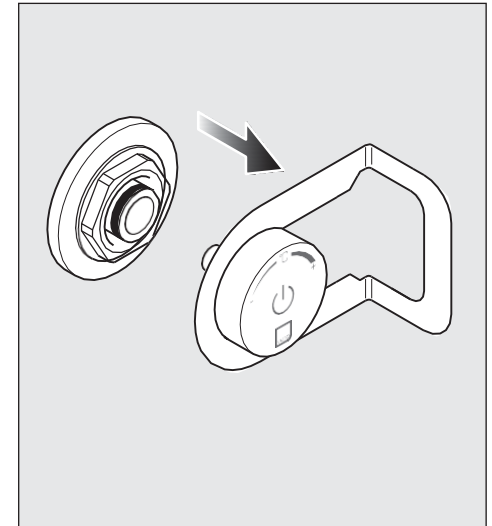


## Konserwacja – demontaż pokrętła sterującego

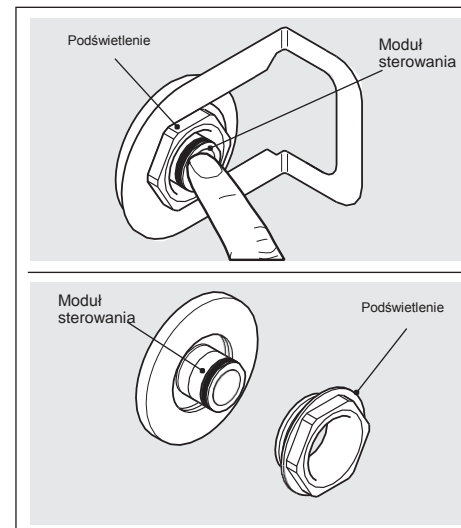
Jeśli zachodzi konieczność zdemontowania pokręteł sterujących, należy zastosować poniższą procedurę.



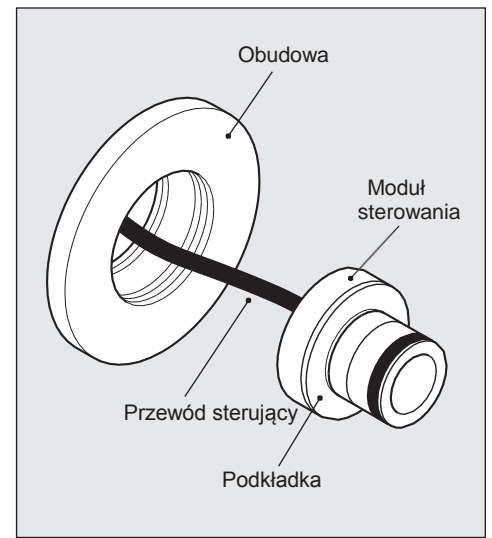
Ostrożnie wsunąć narzędzie do demontażu pomiędzy podświetlenie, a pokrętło, starając się nie uszkodzić powierzchni. Może być konieczne delikatne przekręcenie narzędzia, aby wsunąć je do końca.



Trzymać pokrętło, aby nie upadło. Pociągnąć narzędzie do demontażu i wyjąć pokrętło.



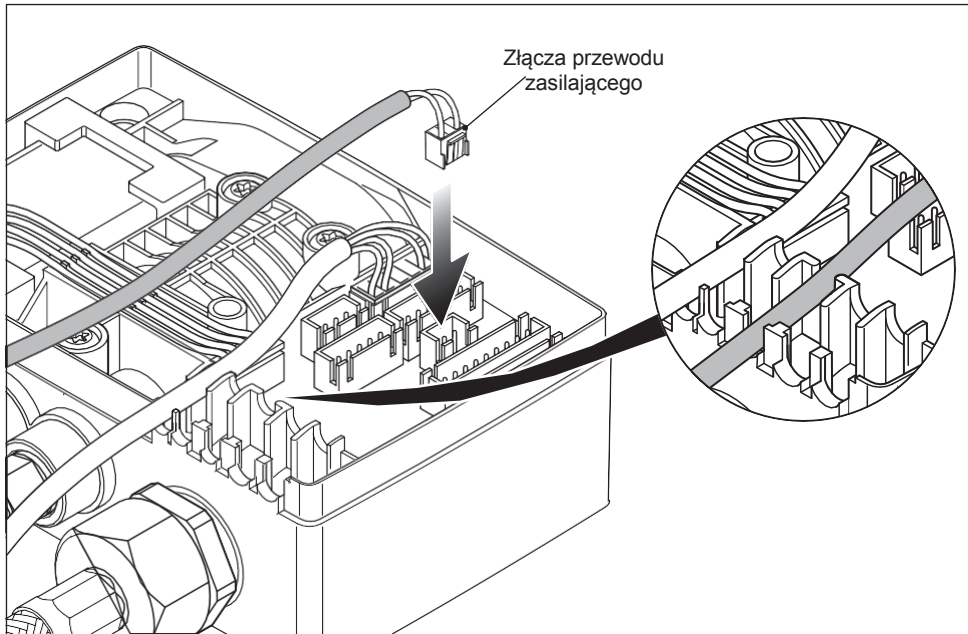
Nasunąć narzędzie do demontażu na nakrętkę podświetlenia. Przytrzymać moduł sterowania, aby się nie obracał i obrócić narzędzie w kierunku przeciwnym do ruchu wskazówek zegara. Odkręcić podświetlenie.



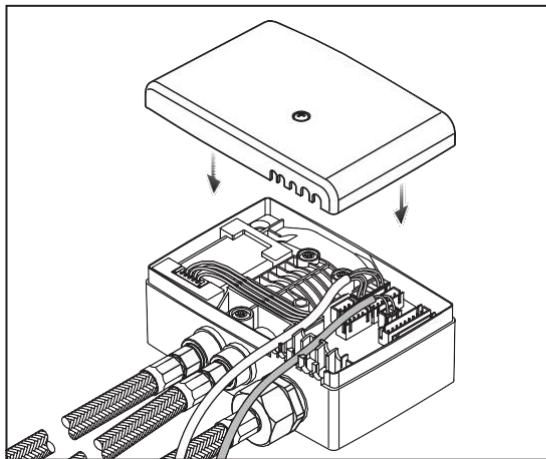
Ostrożnie wyjąć moduł sterujący i podkładkę z obudowy.

**Uwaga:** nie ciągnąć za kabel sterujący.

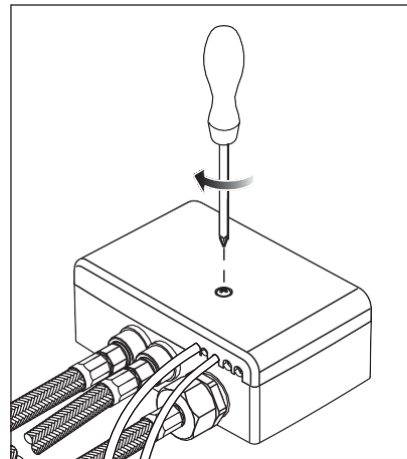
## Montaż – moduł mieszający



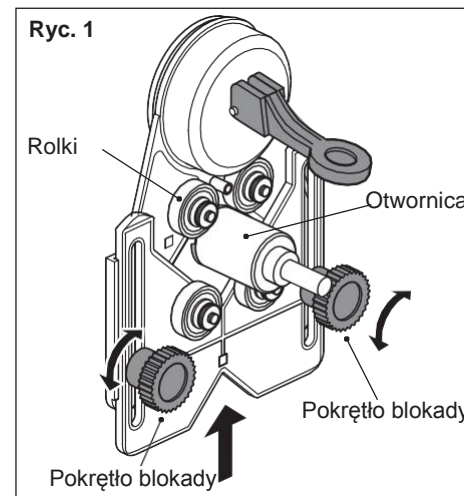
Podłączyć przewód zasilający z transformatora. Włożyć złącze do końca gniazda. Poprowadzić przewód przez prowadnicę z przodu modułu mieszającego.



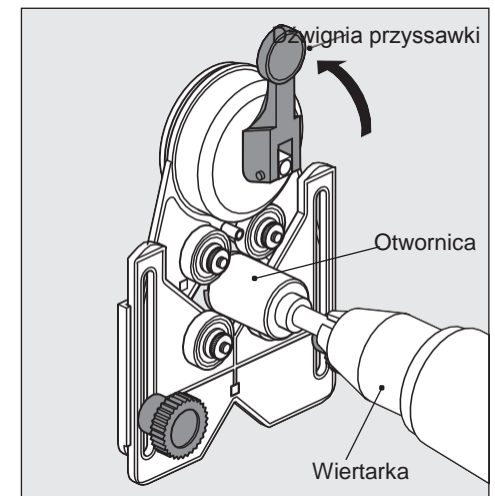
Przymocować pokrywę do skrzynki. Przykręcić pokrywę z użyciem wkrętaka krzyżakowego. Moduł jest gotowy do rozpoczęcia eksploatacji. Zob. Instrukcja użytkownika.



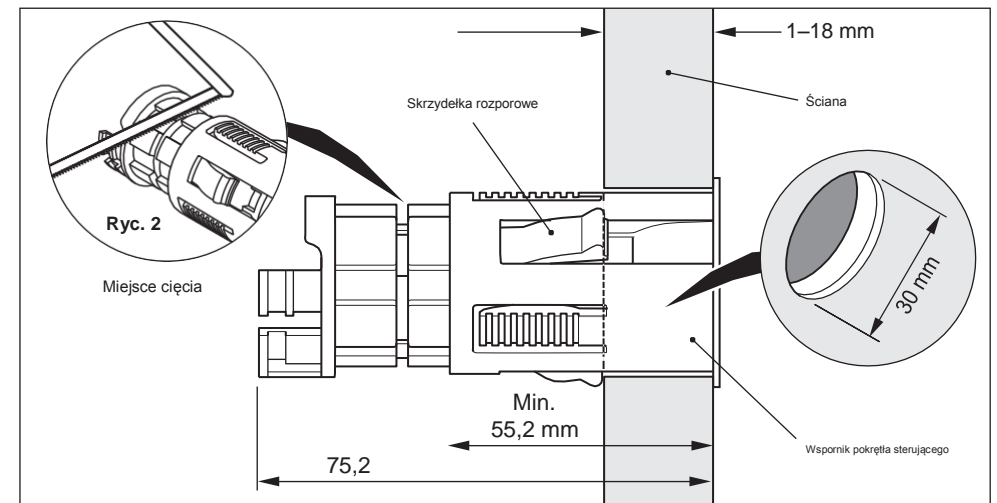
## Montaż – pokrętło sterujące



Przygotować w wykończonej ścianie otwór o średnicy 30 mm. Zaleca się zastosować regulowaną prowadnicę do diamentowej otwornicy. Umieścić otwornicę w prowadnicy, dosunąć dolne rolki do góry i dokręcić pokrętła blokady (zob. ryc. 1).

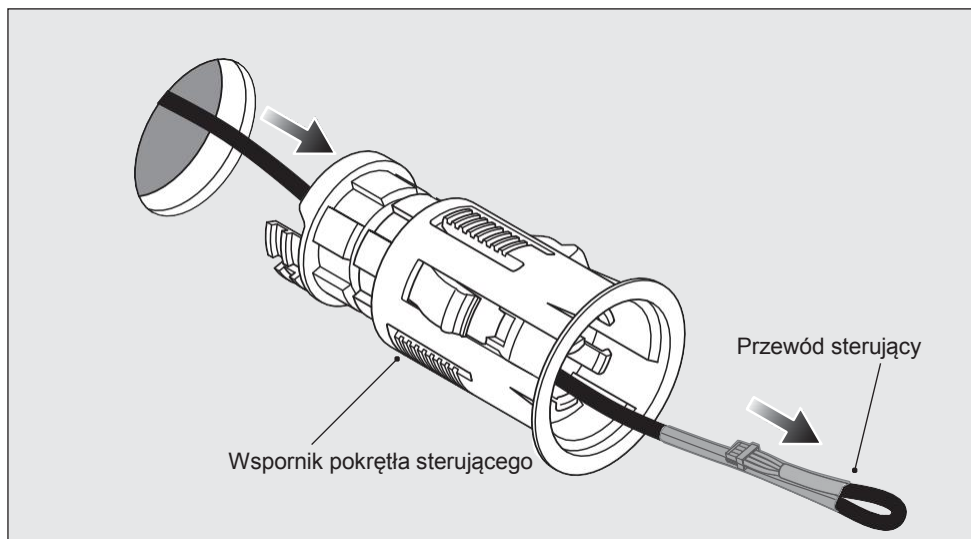


Ustawić prowadnicę z otwornicą w miejscu, w którym ma znajdować się pokrętło. Przymocować prowadnicę do kafelki za pomocą przysawki. Przymocować wiertarkę do otwornicy i wywiercić otwór.

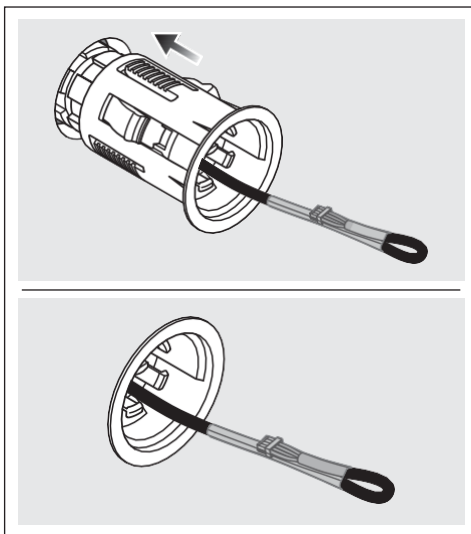


**Uwaga:** Przewód sterujący ma długość 10 metrów, więc pokrętło sterowania i moduł mieszający muszą znajdować się w odpowiedniej odległości od siebie. Zaleca się poprowadzenie przewodu sterującego w rurze elektroinstalacyjnej w celu ułatwienia konserwacji. Wspornik pokrętła sterującego można w razie potrzeby skrócić poprzez przepiłowanie w wyznaczonym miejscu (zob. ryc 2).

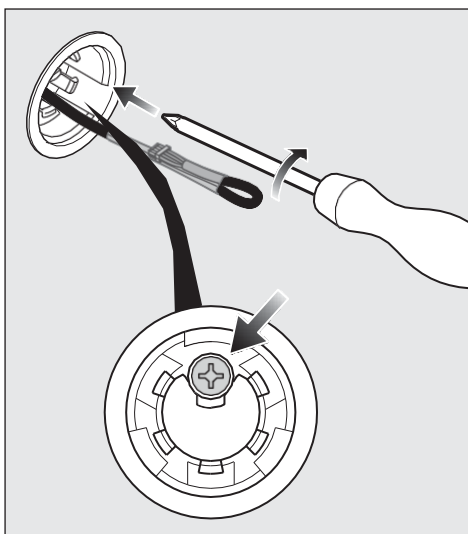
## Montaż – pokrętło sterujące cd.



Przełożyć koniec przewodu z małym złączem przez otwór i wspornik pokrętła. Ten koniec przewodu jest zabezpieczony osłonką z tworzywa sztucznego, nie należy jej jeszcze zdejmować.

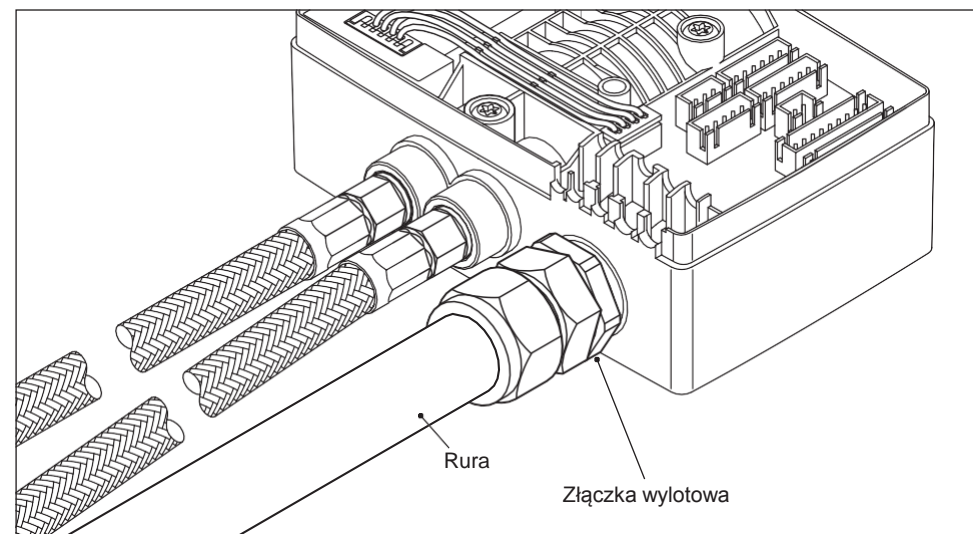


Włożyć wspornik pokrętła sterującego w otwór do osadzenia przedniego kołnierza na ścianie.

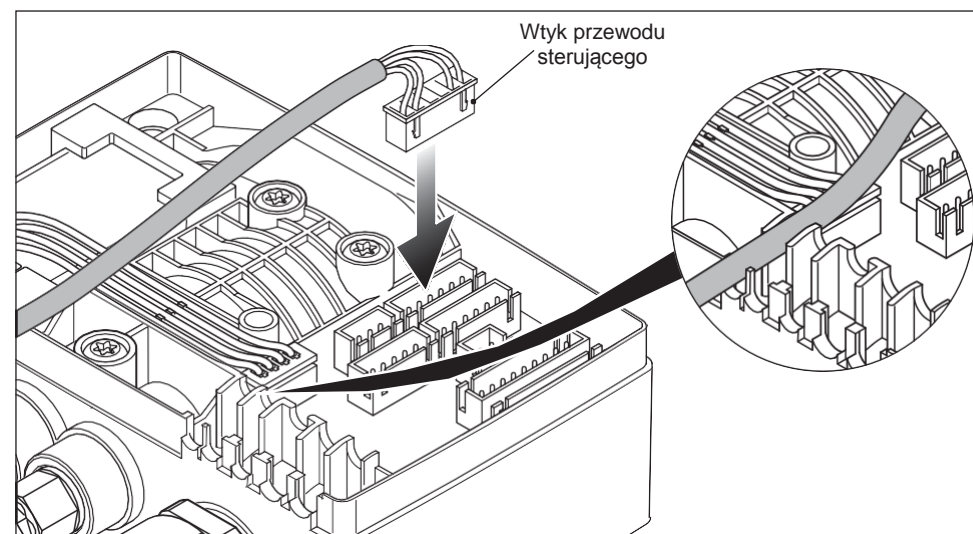


Wkrętakiem krzyżakowym dokręcić śrubę wewnątrz wspornika pokrętła sterującego. Powoduje to rozparcie skrzydełek wewnątrz ściany. Dokręcać do momentu, aż nie będzie możliwe obrócenie wspornika.

## Montaż – moduł mieszający



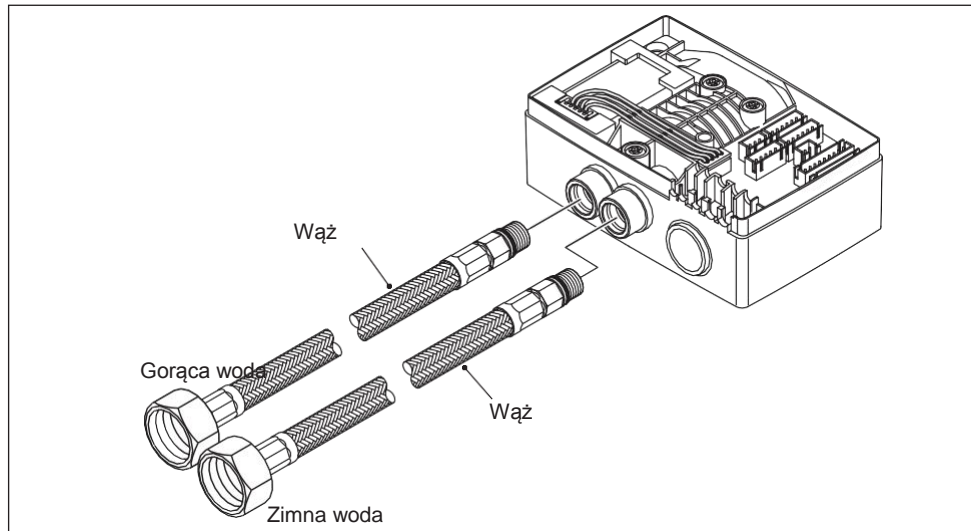
Przymocować odpowiednią rurę do złączki wylotowej.



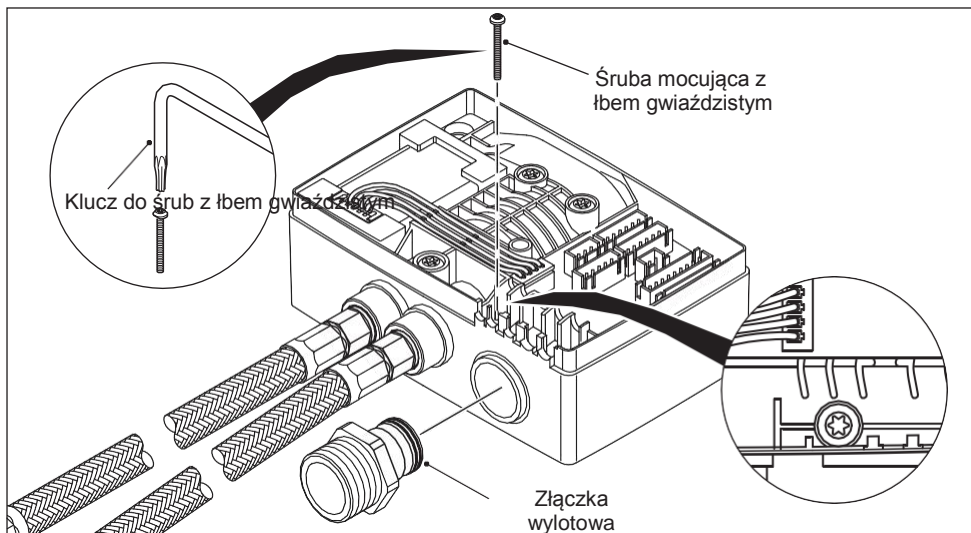
Podłączyć przewód sterujący poprowadzony z pokrętła sterującego. Włożyć duże, 6-wtykowe złącze do końca w gniazdo. Poprowadzić przewód przez prowadnicę z przodu modułu mieszającego.



## Montaż – moduł mieszający

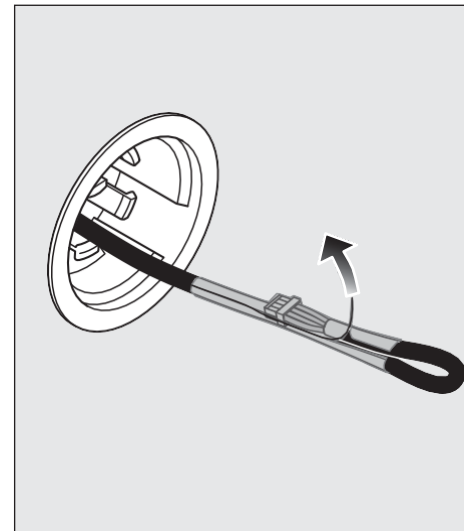


Wkręcić dwa węże w złącza gorącej i zimnej wody na obudowie modułu mieszającego i **dokręcić je ręcznie**, nie za mocno. Czerwony wąż (gorąca woda) należy podłączyć do lewego złącza, a niebieski wąż (zimna woda) – do prawego. Podłączyć gorącą wodę do lewego złącza, a zimną – do prawego.

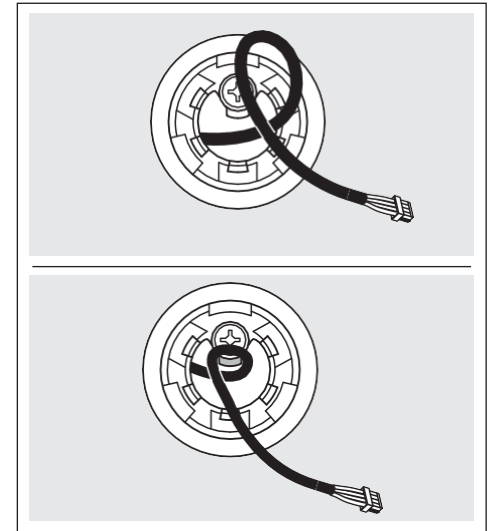


Wykręcić śrubę mocującą z gniazda wylotu. Włożyć złączkę do końca w gniazdo. Wkręcić śrubę mocującą.

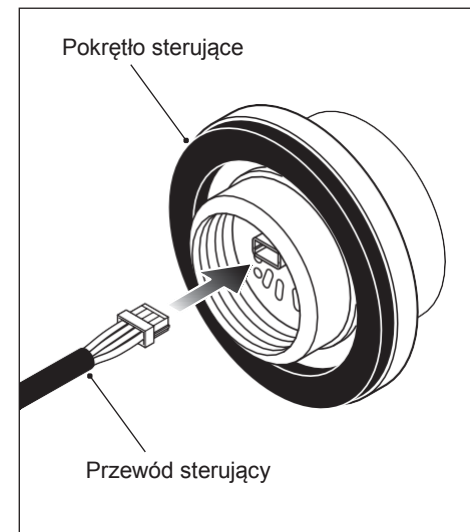
## Montaż – pokrętło sterujące cd.



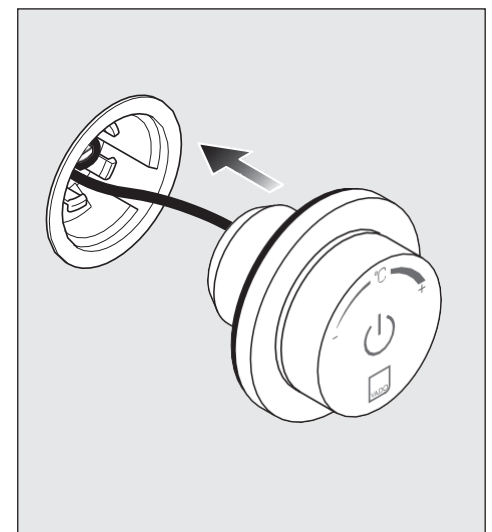
Pociągnąć czerwony pasek, aby usunąć osłonę z tworzywa sztucznego ze złącza.



Wykonać pętlę, aby zapobiec nadmiernemu naciągowi przewodu. Pociągnąć kabel z tyłu, aby wybrać luz.



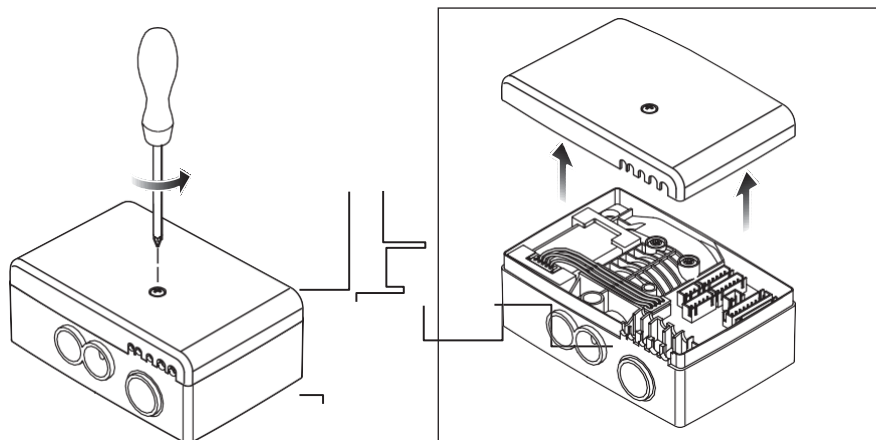
Podłączyć czterowytkowe złącze do gniazda z tyłu modułu sterowania.



Przewlec przewód i wpiąć pokrętło sterujące we wspornik pokrętła sterującego.

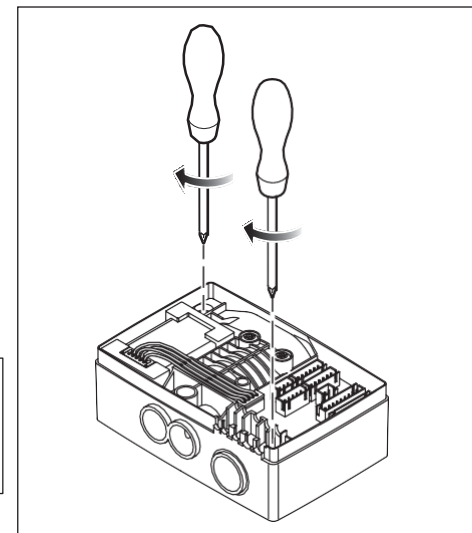
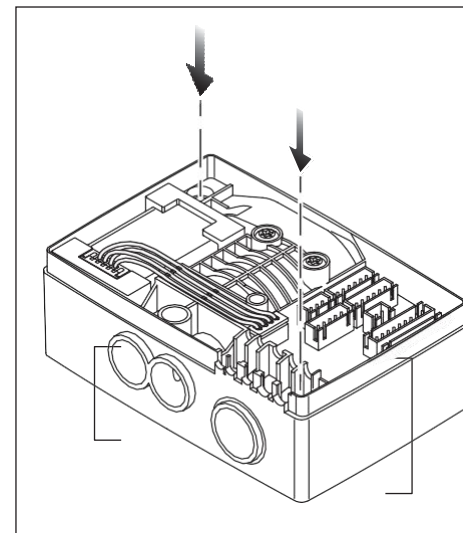
# Montaż – moduł mieszający

Uwaga: Moduł mieszający przedstawiono w położeniu poziomym wyłącznie dla celów poglądowych. Informacje na temat montażu w poziomie można znaleźć na stronie 5.



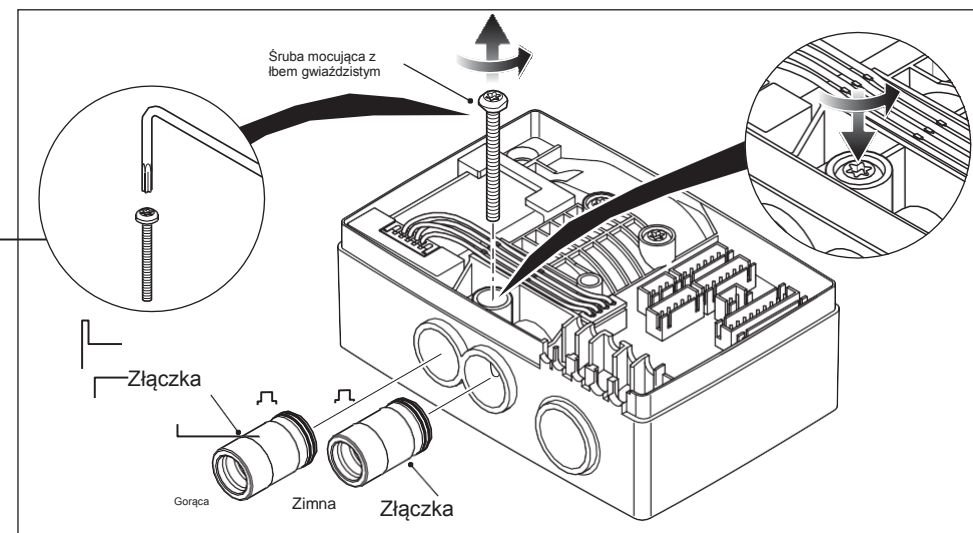
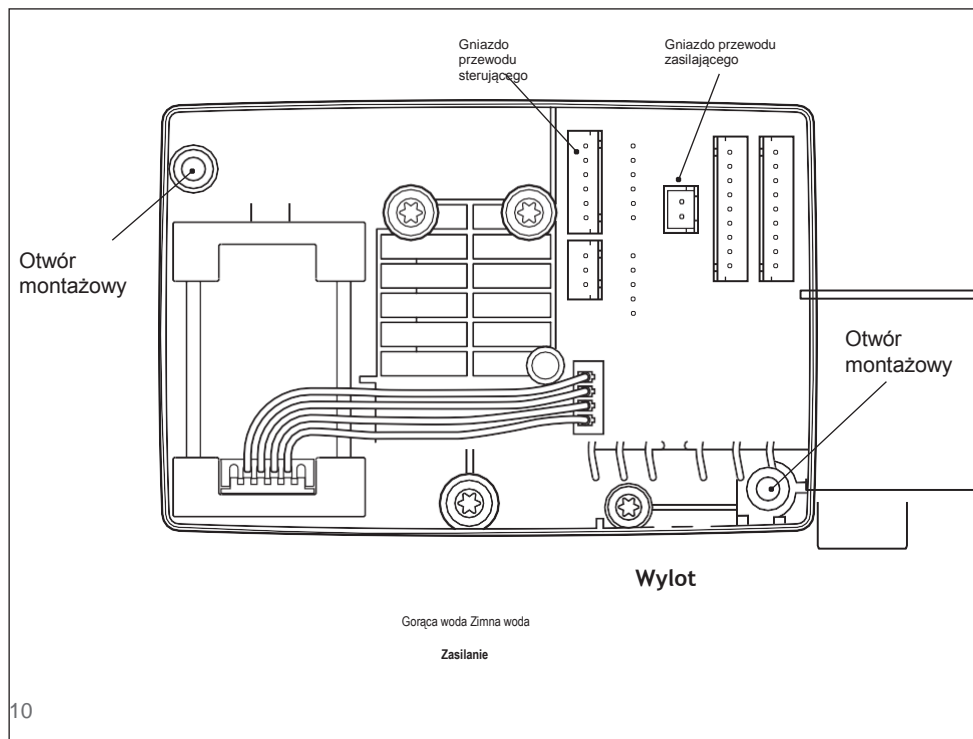
Wykręcić wkręt pokrywy z użyciem wkrętaka krzyżakowego.  
Uwaga: wkręta nie wyciąga się z pokrywy. Zdjąć pokrywę.

# Montaż – moduł mieszający



Ustawić moduł mieszający w pożądanym położeniu z zachowaniem poziomu lub pionu i oznaczyć miejsca dwóch otworów montażowych ołówkiem.

Przymocować moduł mieszający odpowiednimi mocowaniami.



Wykręcić śrubę mocującą z gniazda zasilania. Włożyć każdą złączkę do końca w gniazdo. Wkręcić śrubę mocującą.