



where inspiration flows

SENSORI
SMARTDIAL

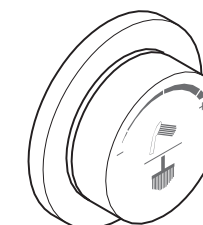
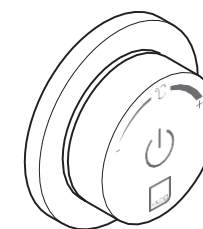


Instrukcja montażu

Dwudrożny prysznicowy moduł termostatyczny

Niniejsza instrukcja dotyczy modelu
DIA-2000.

DIA-2000



Vado
Wedmore Road, Cheddar, Somerset, Anglia BS27
3EB tel. 01934 744466 faks 01934 744345
aftersales@vado.cm
www.vado.com

W niniejszej instrukcji montażu pokrętła sterujące przedstawiono w ułożeniu pionowym z pokrętłem 1 znajdującym się na górze. Dla ułożenia poziomego stosuje się te same czynności.

Zachować na przyszłość



Spis treści

Ważne informacje.....	3
Ogólne zasady montażu.....	3
Parametry robocze	3
Zawartość opakowania	4
Połączenia elektryczne.....	5
Wymiary modułu mieszającego.....	5
Położenie modułu mieszającego.....	5
Typowy montaż z prysznicem	6
Montaż – pokrętła sterujące 1 i 2	7
Montaż modułu mieszającego	10
Konserwacja – demontaż pokręteł sterujących ...	15
Utylizacja	19

Utylizacja – przeczytaj

Dyrektywa w sprawie zużytego sprzętu elektrycznego i elektronicznego (WEEE)

Symbol kołowego kontenera oznacza, że produkt jest objęty zakresem dyrektywy europejskiej 2002/96/WE.

NIE utylizować urządzenia wraz z odpadami komunalnymi. Przekazać je do najbliższego punktu recyklingu.



Ważne informacje – przeczytaj

Przed rozpoczęciem montażu należy uważnie zapoznać się z niniejszą instrukcją i zachować ją na przyszłość.

Przed rozpoczęciem montażu należy wyjąć produkt z opakowania i sprawdzić go pod kątem brakujących elementów i uszkodzeń.

Wszelkie modyfikacje produktu i armatury mogą stanowić naruszenie przepisów dotyczących wody i prądu elektrycznego i unieważniają gwarancję.

Połączenia hydrauliczne

Montaż musi spełniać wymogi lokalnych i krajowych przepisów w zakresie dostaw wody oraz budowlano-hydraulicznych.

Połączenia elektryczne

Wszystkie połączenia elektryczne powinny zostać wykonane przez wykwalifikowanego elektryka.

Montaż musi spełniać wymagania stosownych norm dla instalacji elektrycznych.

Ogólne zasady montażu

Po zamontowaniu armatura musi spełniać wymagania przepisów o dostawach wody. Więcej informacji można uzyskać w dziale prawnym lokalnego dostawcy wody.

Przed podłączeniem rur dolotowych wszystkie rury zasilające MUSZĄ zostać dokładnie przepłukane w celu usunięcia zabrudzeń. W przeciwnym razie może dojść do uszkodzenia mieszalnika lub pogorszenia przepływu.

Zaleca się zastosować zawory odcinające na zasilaniu w celu ułatwienia czynności konserwacyjnych. Podczas montażu należy zachować szczególną ostrożność, aby nie uszkodzić powierzchni.

W przypadku montażu w ograniczonej przestrzeni należy zapewnić wystarczająco dobry dostęp do wykonywania konserwacji i napraw. Nieodpowiedni dostęp może narazić użytkownika na niepotrzebne koszty.

Parametry robocze

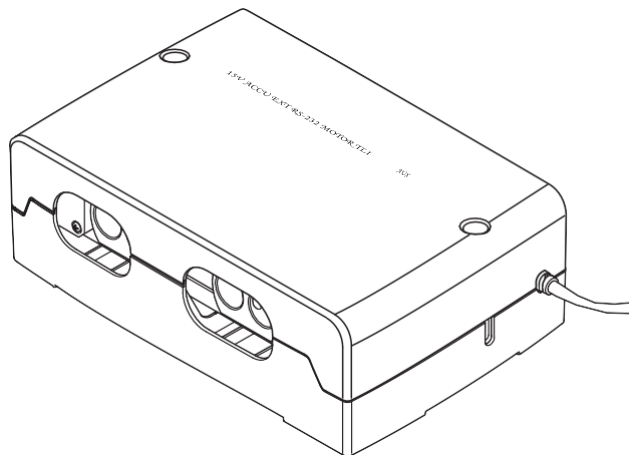
Ciśnienie robocze 1 bar

Zawartość opakowania

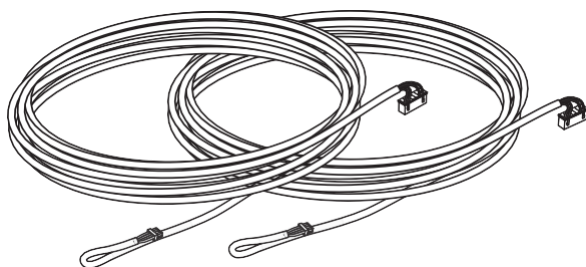
Notatki



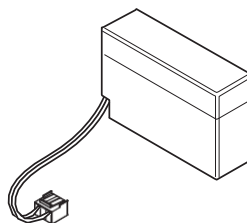
Instrukcja montażu i użytkownika



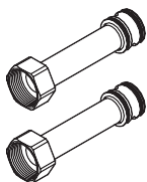
Moduł mieszający



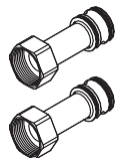
Przewód sterujący, 10 m x 2



Akumulator



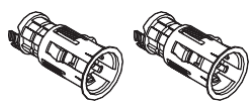
Długa złączka x 2



Krótka złączka x 2



Podkładka z włókna wulkanizowanego x 4



Wspornik pokręta sterującego x 2



Pokrętko 1 Sterowanie temperaturą

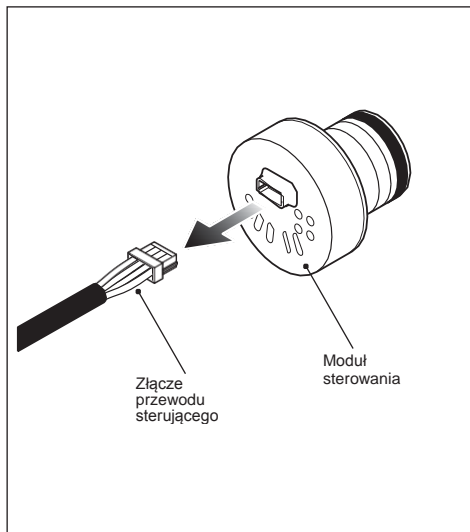


Pokrętko 2 Sterowanie przepływem

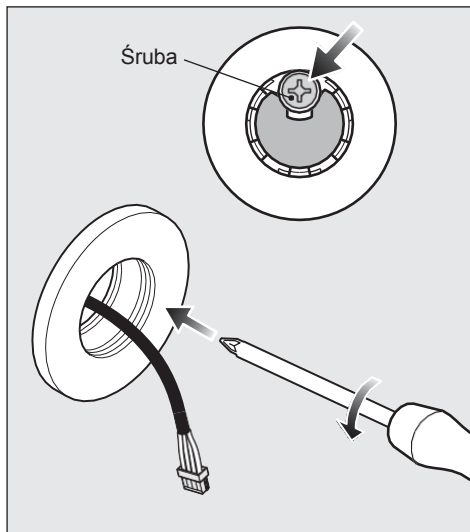


Narzędzie do demontażu pokręta sterującego

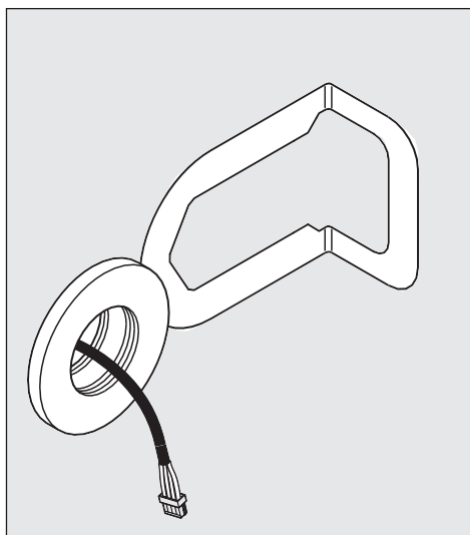
Konserwacja – demontaż pokrętła sterującego



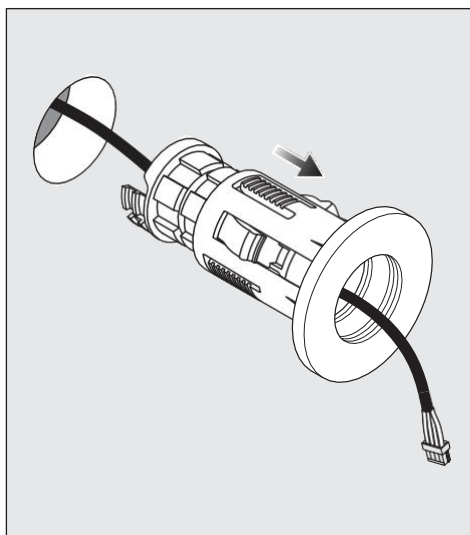
Odłączyć czterowtykowe złącze od gniazda z tyłu modułu sterowania.



Poluzować śrubę tak, by obudowa obracała się swobodnie.



Wsunąć narzędzie do demontażu pod obudowę i wyjąć ją.



Obudowę i wspornik pokrętła sterującego można wyjąć ze ściany. **Uwaga:** przewód sterujący pozostaje podłączony do modułu mieszającego.

Ważne informacje – połączenia elektryczne

Złącze zasilania sieciowego

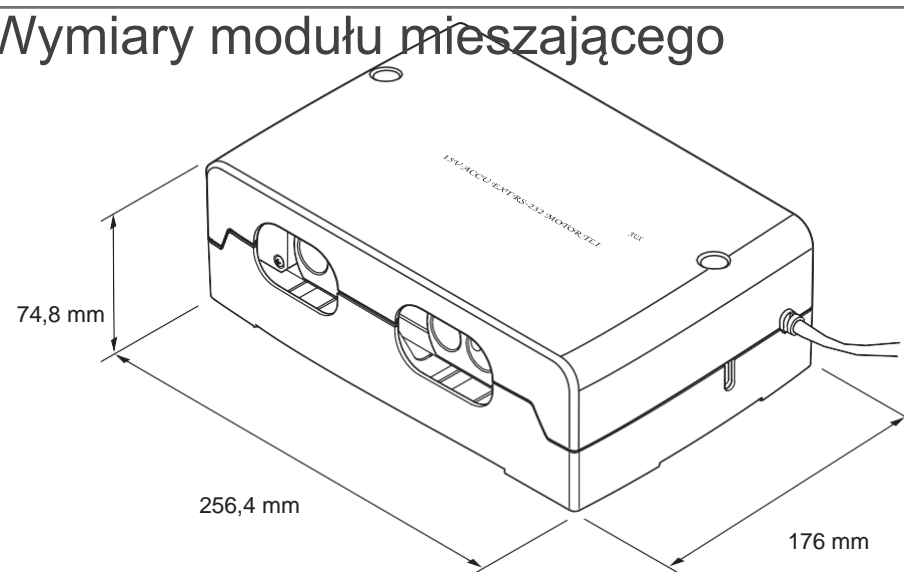
Podłączyć zasilanie prądem przemiennym 230 V 50 Hz z odrębnego obwodu z bezpiecznikiem i wyłącznikiem znajdującymi się poza łazienką lub zgodnie z normą BS7671.

Przewód zasilający można podłączyć do wtyczki 3 lub 5-amperej zgodnie z poniższymi wskazaniami.

Brazowy – przewód pod napięciem (L)

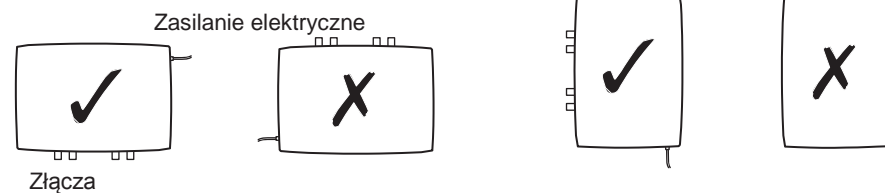
Niebieski – przewód zerowy (N)

Wymiary modułu mieszającego

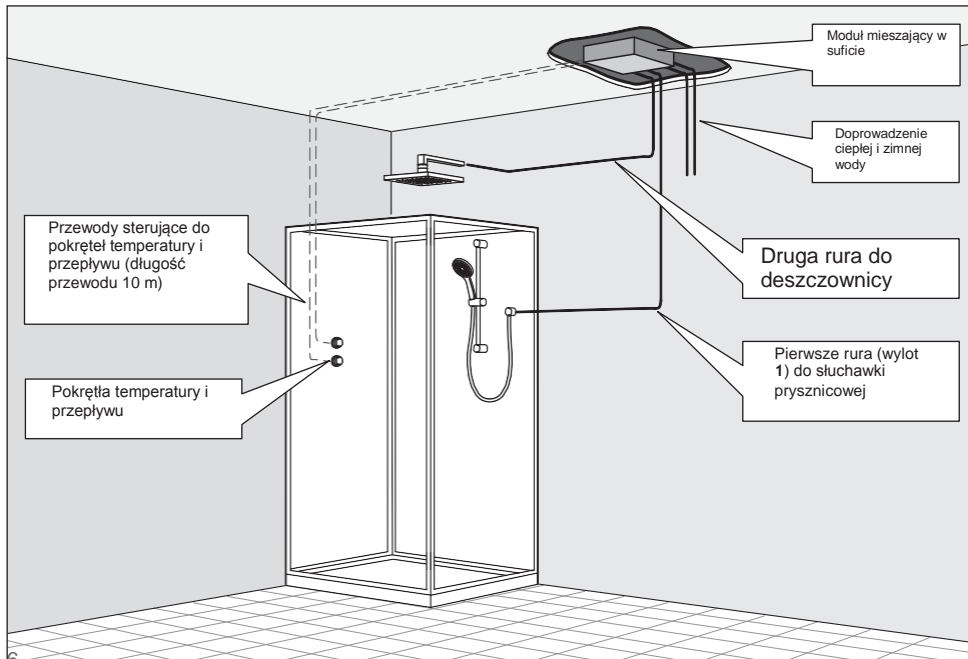
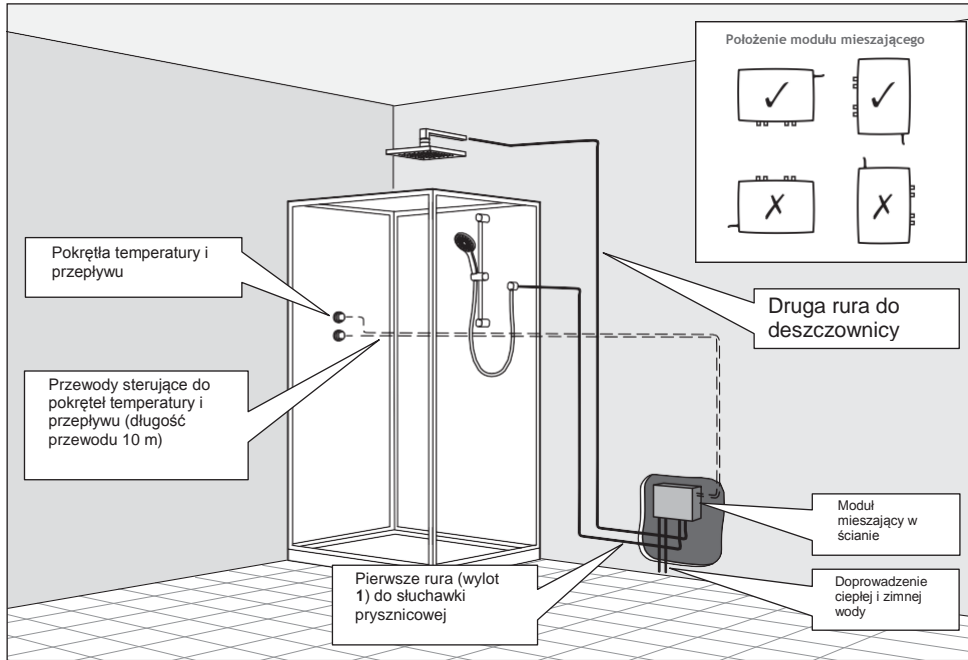


Moduł mieszający

W przypadku montażu modułu mieszającego w pionie na ścianie należy ustawić go jak pokazano poniżej.

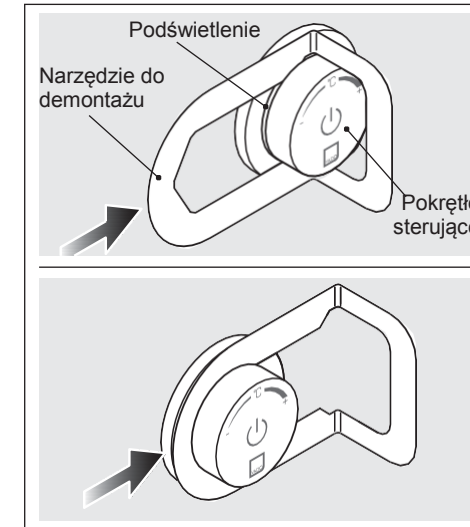


Typowy montaż z prysznicem

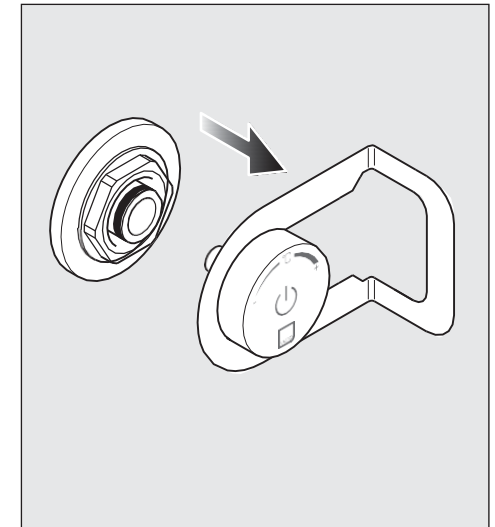


Konserwacja – demontaż pokrętła sterującego

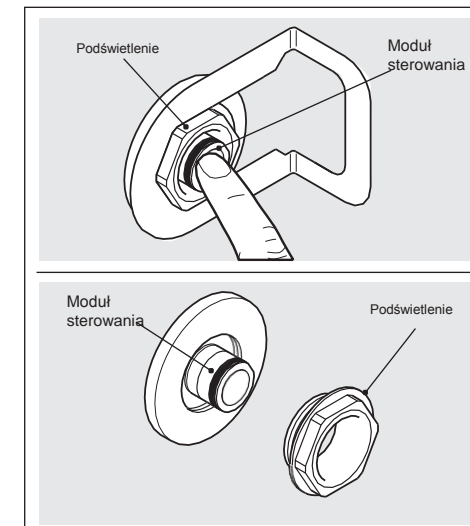
Jeśli zachodzi konieczność zdemontowania pokręteł sterujących, należy zastosować poniższą procedurę.



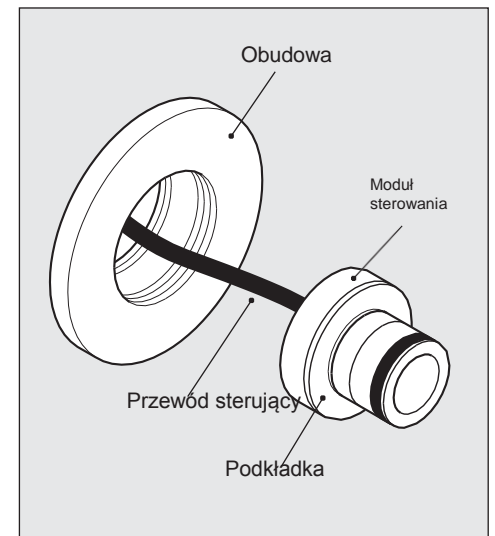
Ostrożnie wsunąć narzędzie do demontażu pomiędzy podświetlenie, a pokrętło, starając się nie uszkodzić powierzchni. Może być konieczne delikatne przekręcenie narzędzia, aby wsunąć je do końca.



Trzymać pokrętło, aby nie upadło. Pociągnąć narzędzie do demontażu i wyjąć pokrętło.

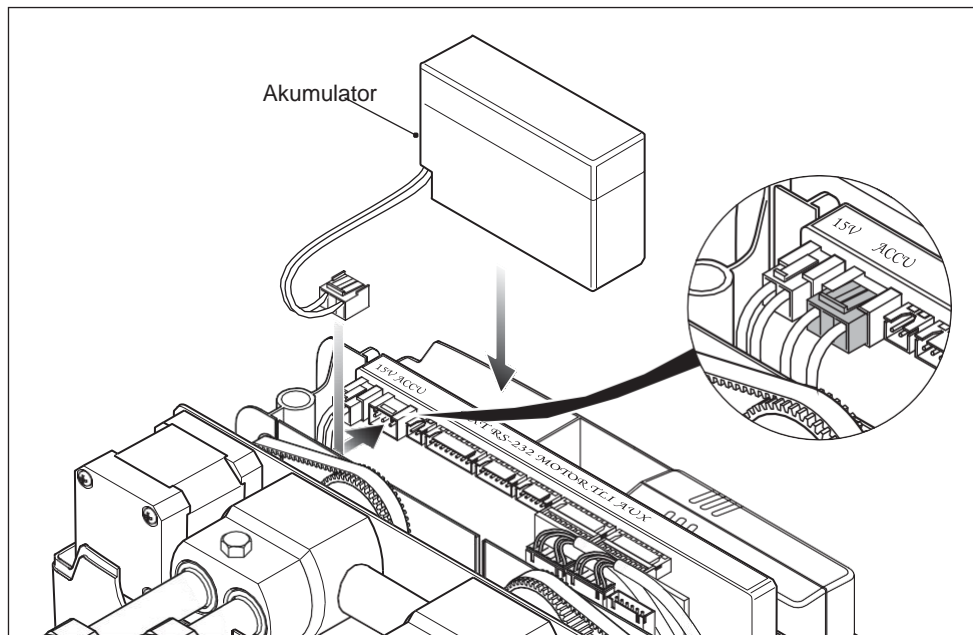


Nasunąć narzędzie do demontażu na nakrętkę podświetlenia. Przytrzymać moduł sterowania, aby się nie obracał i obrócić narzędzie w kierunku przeciwnym do ruchu wskazówek zegara. Odkręcić podświetlenie.

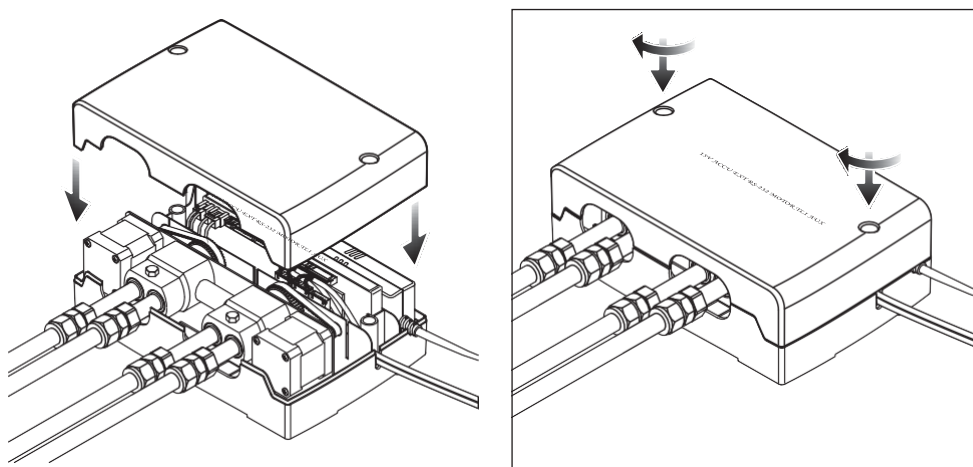


Ostrożnie wyjąć moduł sterujący i podkładkę z obudowy.
Uwaga: nie ciągnąć za kabel sterujący.

Montaż – moduł mieszający

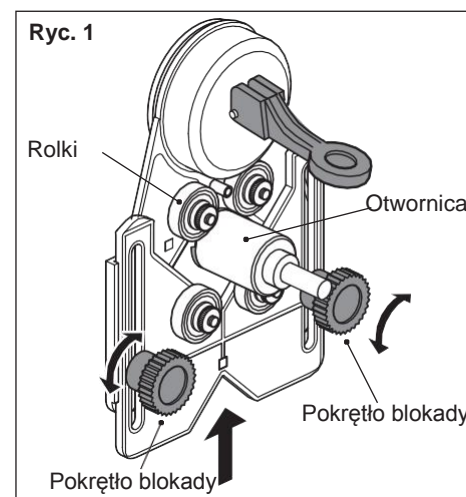


Podłączyć złącze akumulatora do gniazda oznaczonego **ACCU**. Jednocześnie włożyć akumulator na swoje miejsce i przeprowadzić przewód przez otwór w obudowie.

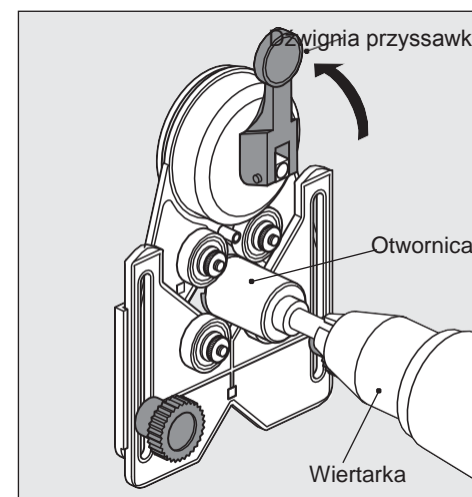


Przymocować pokrywę do skrzynki. Przykręcić pokrywę z użyciem wkrętaka krzyżakowego. Moduł jest gotowy do rozpoczęcia eksploatacji. Zob. Instrukcja użytkownika.

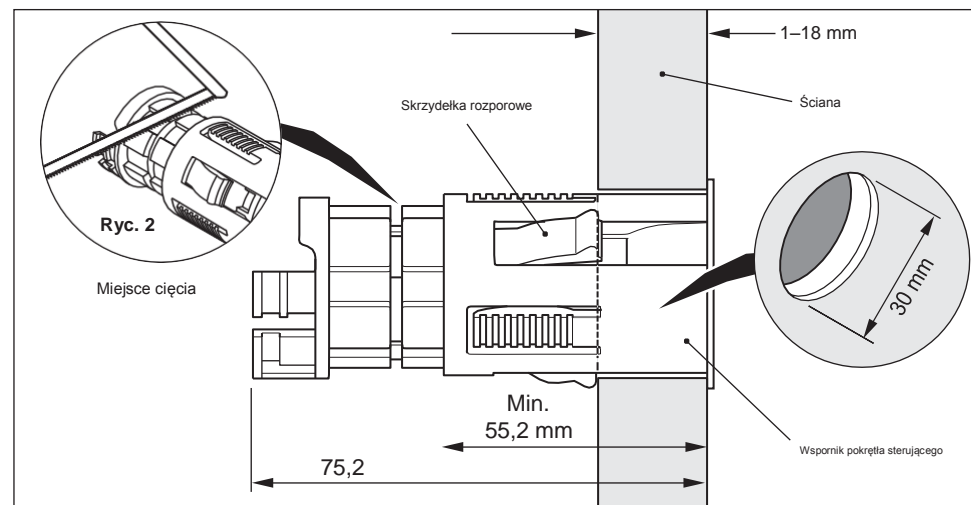
Montaż – pokrętła sterujące 1 i 2



Przygotować w wykończonej ścianie dwa otwory o średnicy 30 mm. Zaleca się zastosować regulowaną prowadnicę do diamentowej otwornicy. Umieścić otwornicę w prowadnicy, dosunąć dolne rolki do góry i dokręcić pokrętła blokady (zob. ryc. 1).

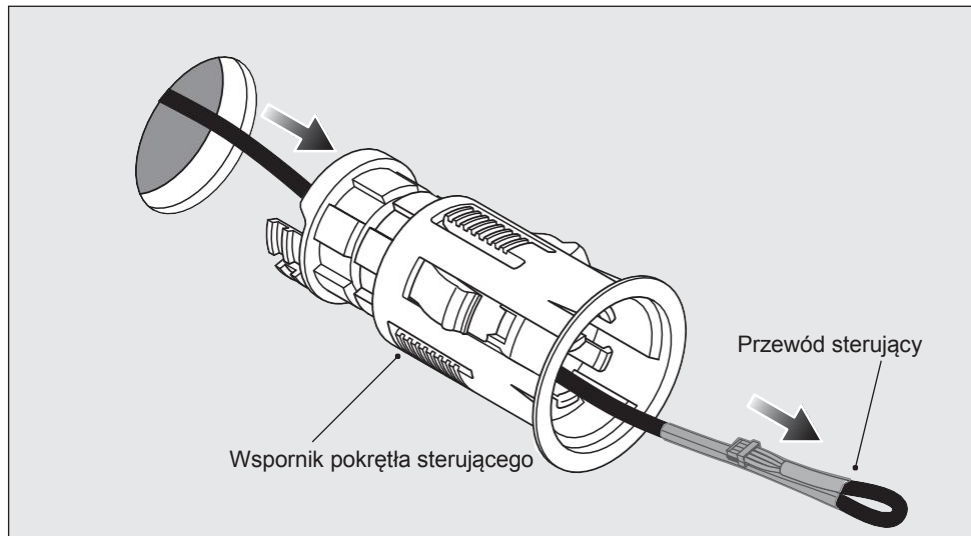


Ustawić prowadnicę z otwornicą w miejscach, w których mają znajdować się pokrętła. Przymocować prowadnicę do kafelki za pomocą przysawki. Przymocować wiertarkę do otwornicy i wywiercić otwór.

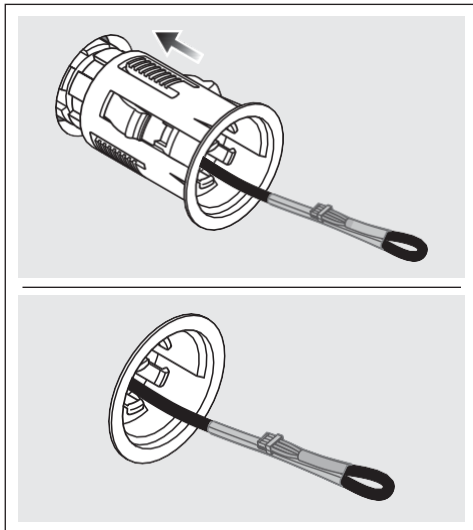


Uwaga: Przewody sterujące mają długość 10 metrów, więc pokrętła sterowania i moduł mieszający muszą znajdować się w odpowiedniej odległości od siebie. Zaleca się poprowadzenie przewodu sterującego w rurze elektroinstalacyjnej w celu ułatwienia konserwacji. Wspornik pokrętła sterującego można w razie potrzeby skrócić poprzez przepiłowanie w wyznaczonym miejscu (zob. ryc 2).

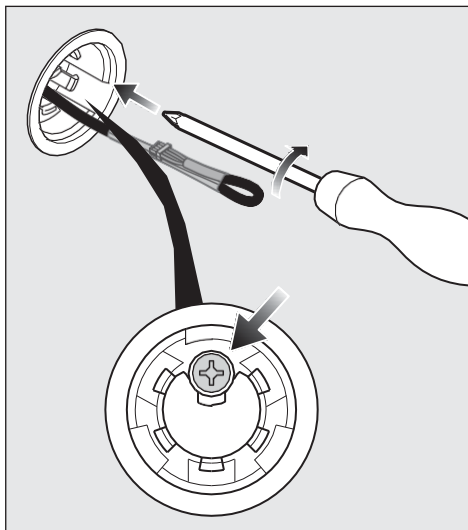
Montaż – pokrętła sterujące 1 i 2 cd.



Przełożyć koniec jednego przewodu sterującego z małym złączem przez otwór i wspornik pokrętła. Ten koniec przewodu jest zabezpieczony osłonką z tworzywa sztucznego, nie należy jej jeszcze zdejmować.

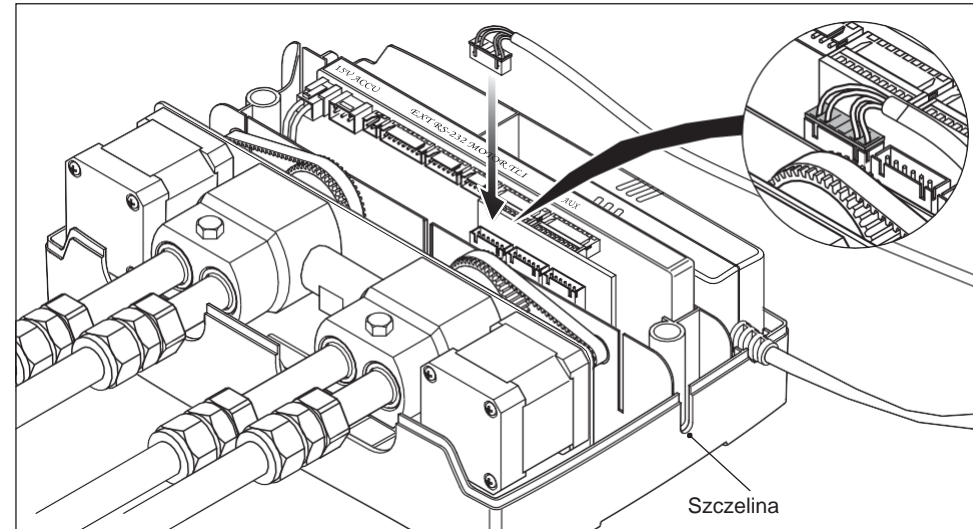


Włożyć wspornik pokrętła sterującego w otwór do osadzenia przedniego kołnierza na ścianie.

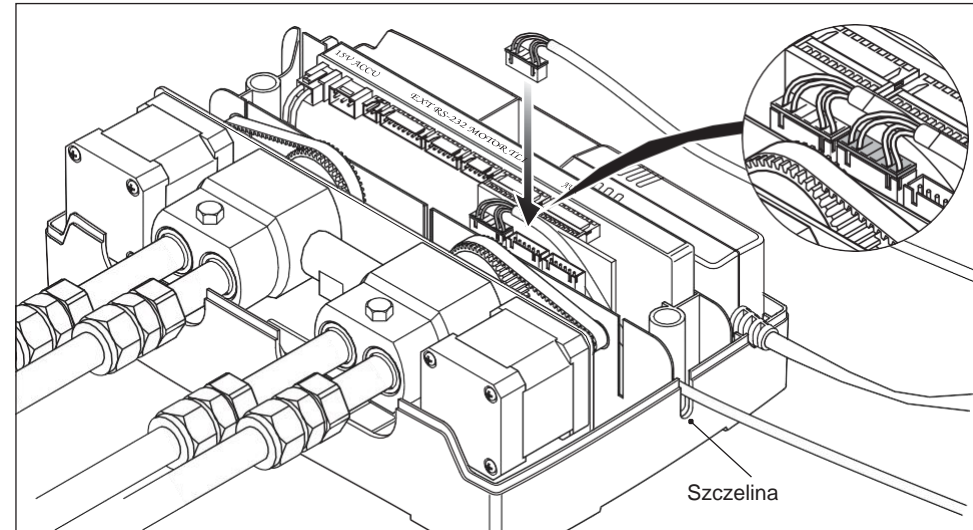


Dokręcić śrubę we wsporniku z użyciem wkrętaka krzyżakowego. Powoduje to rozparcie skrzydełek wewnątrz ściany. Dokręcać do momentu, aż nie będzie możliwe obrócenie wspornika.

Montaż – moduł mieszający

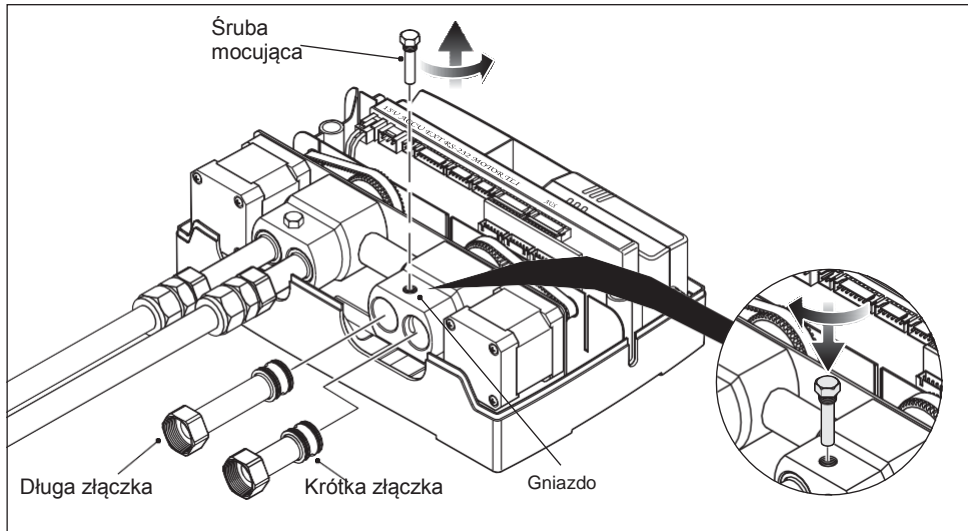


Podłączyć przewód sterujący poprowadzony z pokrętła sterującego 1. Włożyć duże, 6-wtykowe złącze do końca w gniazdo. Poprowadzić przewód przez szczelinę modułu mieszającego.

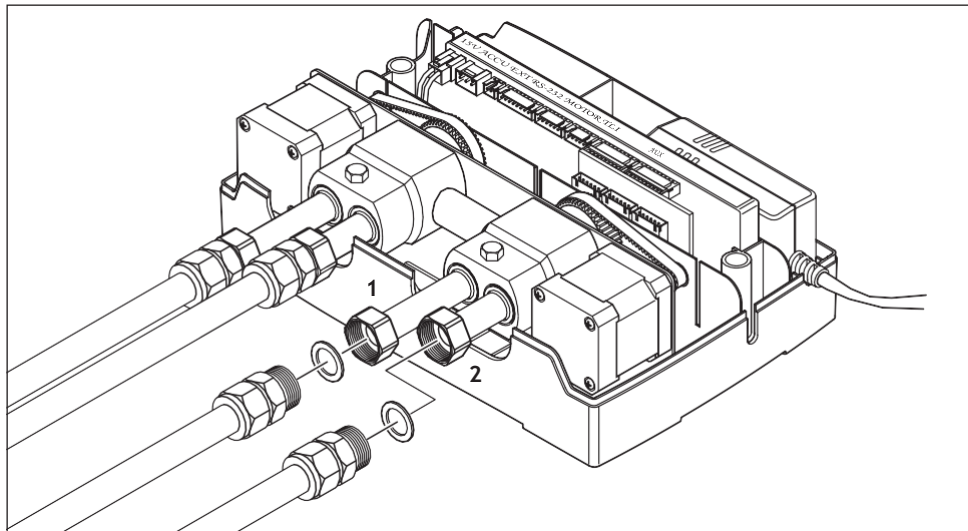


Podłączyć przewód sterujący poprowadzony z pokrętła sterującego 2. Włożyć duże, 6-wtykowe złącze do końca w gniazdo. Poprowadzić przewód przez szczelinę modułu mieszającego.

Montaż – moduł mieszający

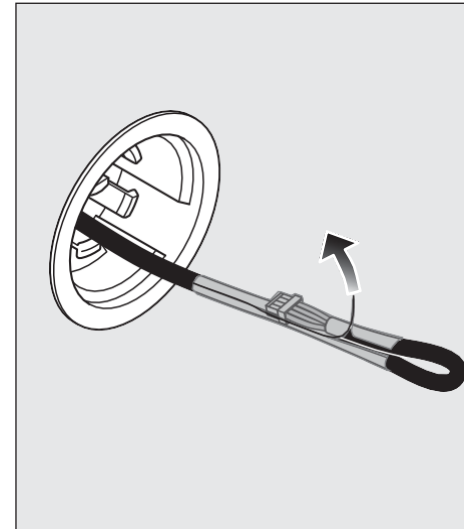


Wykręcić śrubę mocującą z gniazda zasilania.
Włożyć każdą złączkę do końca w gniazdo. Wkręcić śrubę mocującą.

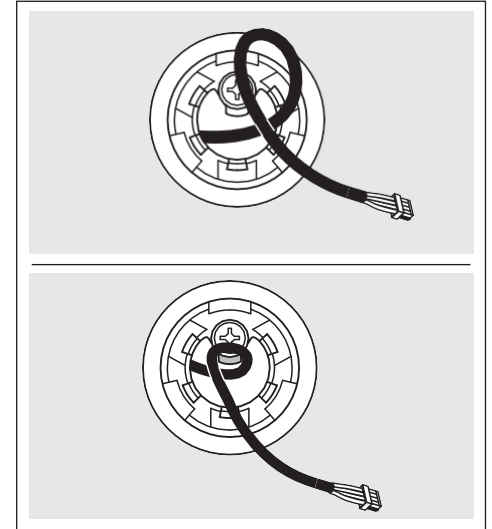


Podłączyć odpowiednią rurę, np. do ręcznej słuchawki prysnicowej, do pierwszego wylotu od lewej (1). Jest to pierwsze źródło wody używane domyślnie po włączeniu urządzenia.

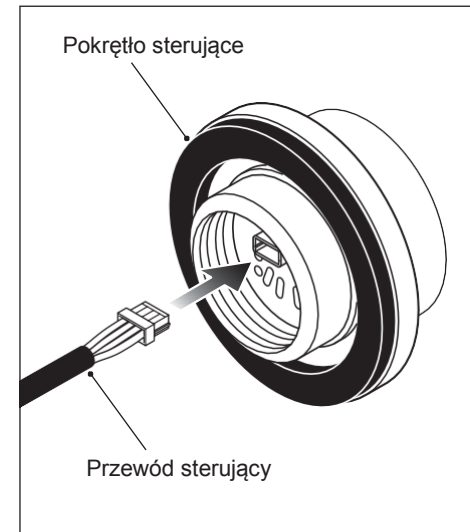
Montaż – pokrętła sterujące 1 i 2 cd.



Pociągnąć czerwony pasek, aby usunąć osłonę z tworzywa sztucznego ze złącza.

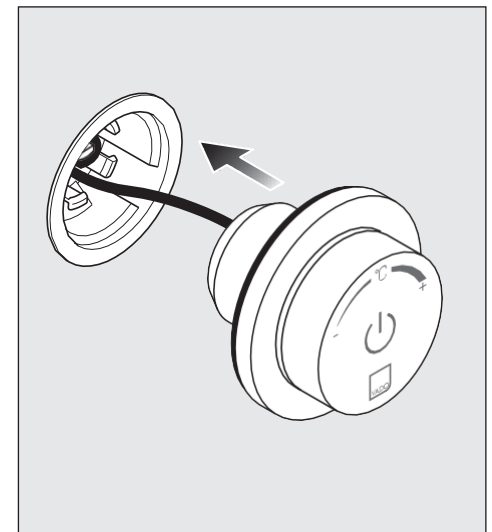


Wykonać pętlę, aby zapobiec nadmiernemu naciągowi przewodu.
Pociągnąć kabel z tyłu, aby wybrać luz.



Podłączyć czterowtykowe złącze do gniazda z tyłu modułu sterowania.

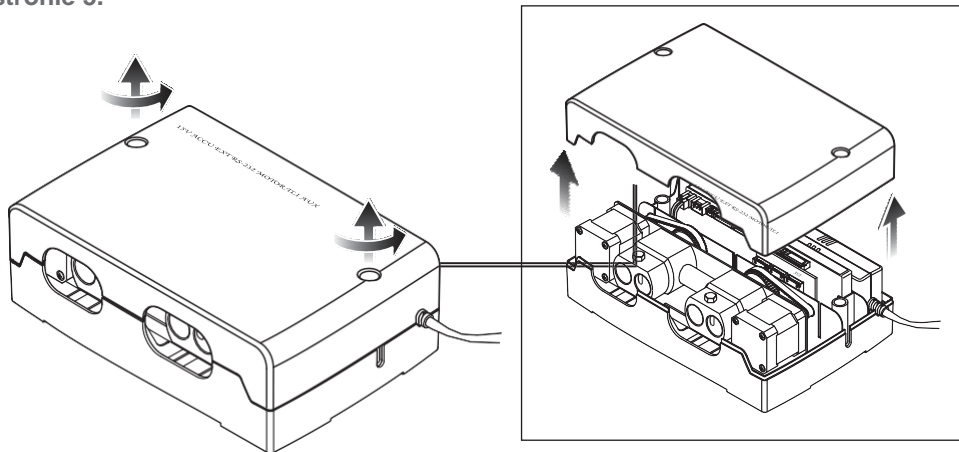
Wykonać te same czynności dla drugiego pokrętła sterującego. Pokrętła można ustawić poziomo lub pionowo względem siebie, pamiętając o długości przewodu łączącego z modułem mieszającym.



Przewlec przewód i wpiąć pokrętło sterujące we wspornik pokrętła sterującego.

Montaż – moduł mieszający

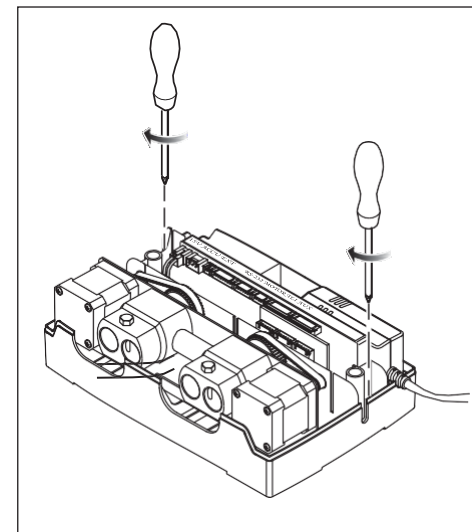
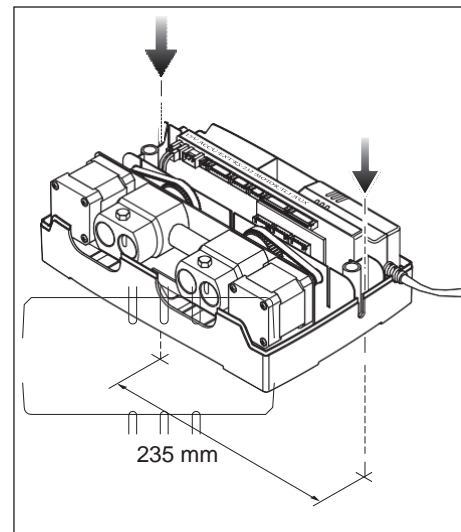
Uwaga: Moduł mieszający przedstawiono w położeniu poziomym wyłącznie dla celów poglądowych. Informacje na temat montażu w poziomie można znaleźć na stronie 5.



Wykręcić dwa wkręty pokrywy z użyciem wkrętaka krzyżakowego.
Uwaga: wkrętów nie wyciąga się z pokrywy. Zdjąć pokrywę.

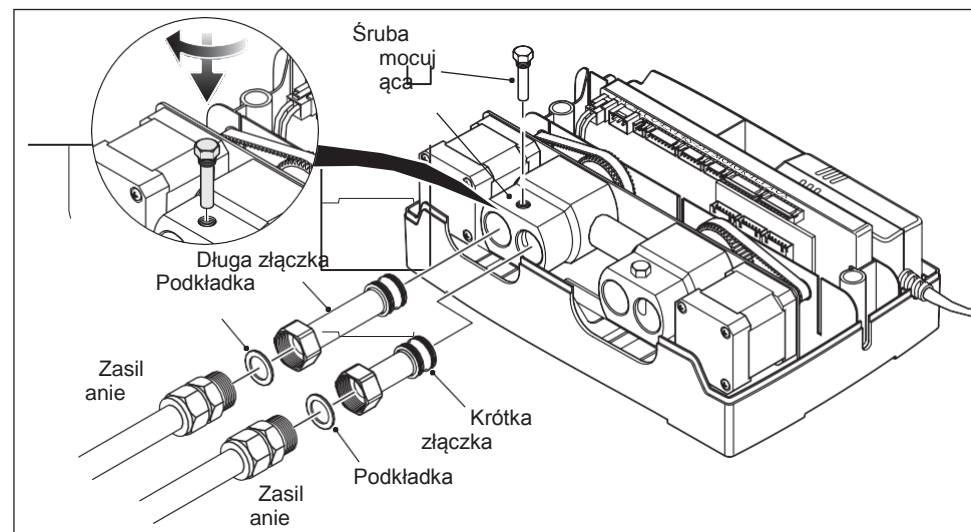
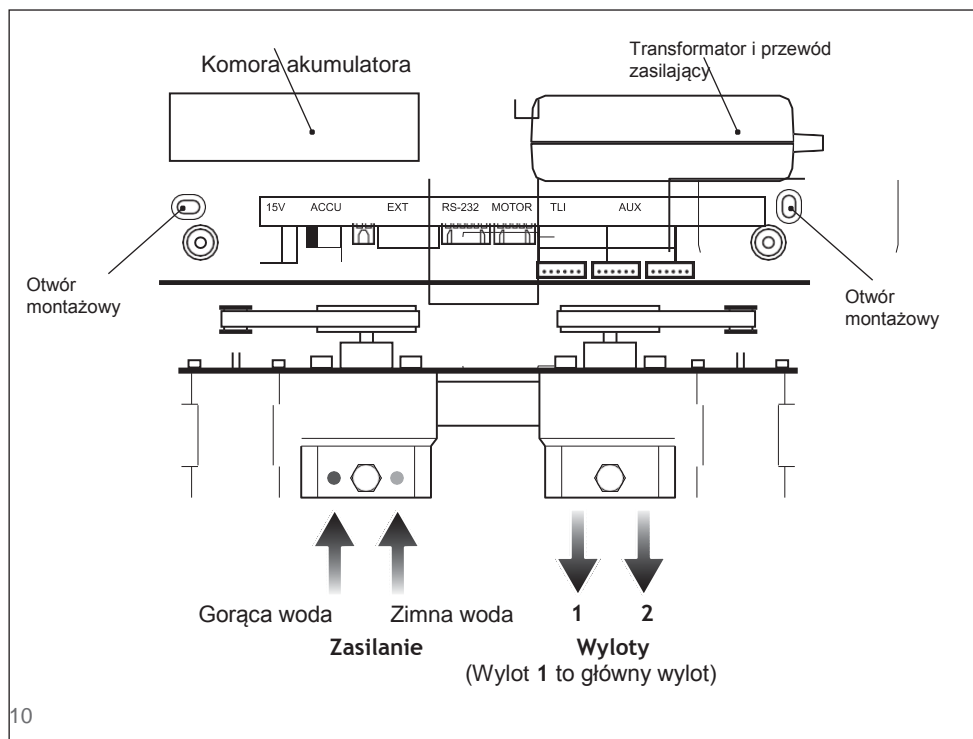
1 2

Montaż – moduł mieszający



Ustawić moduł mieszający w pożądanym położeniu z zachowaniem poziomu lub pionu i oznaczyć miejsca dwóch otworów montażowych ołówkiem.

Przymocować moduł mieszający odpowiednimi mocowaniami.



Wykręcić śrubę mocującą z gniazda zasilania. Włożyć każdą złączkę do końca w gniazdo. Wkręcić śrubę mocującą. Podłączyć gorącą wodę do lewego złączka, a zimną – do prawego. Rury muszą być prostopadłe do modułu mieszającego, aby zapobiec naprężeniom.