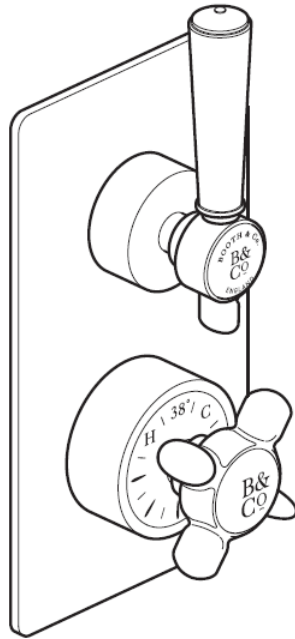


VADO

## INSTRUKCJA



**Baterie podtynkowe 2-uchwytowe z termostatem na 1 odbiorniki wody**

BC-AXB-148-CP

BC-AXB-148-BN

**BOOTH & Co.**  
ENGLAND

### **Proszę zapoznać się z poniższą informacją**

Przed rozpoczęciem montażu baterii należy zapoznać się z niniejszą instrukcją oraz pozostawić ją na wypadek, gdyby zaistniała konieczność skorzystania z niej w przyszłości.

Następnie wyjmij wszystkie elementy z opakowania i sprawdź, czy nie brakuje żadnej części baterii.

Ewentualne modyfikacje produktu oraz elementów wyposażenia mogą stanowić naruszenie przepisów prawa dotyczących korzystania z przyłączy wodociągowych oraz mogą być przyczyną unieważnienia gwarancji.

Montaż należy przeprowadzić zgodnie ze wszystkimi obowiązującymi krajowymi i lokalnymi przepisami oraz rozporządzeniami dotyczącymi korzystania z przyłączy wodociągowych, a także przepisami prawa budowlanego i instalatorstwa wodno-kanalizacyjnego.

Zalecamy wykonanie montażu baterii przez wykwalifikowanego hydraulika.

### **Uwagi ogólne**

Bateria jest systemem mieszającym wodę ciepłą z wodą zimną, dlatego ciśnienie doprowadzanej wody powinno być zrównoważone.

Podłączając baterię do instalacji doprowadzającej zimną wodę, na wejściach ciepłej i zimnej wody należy zamontować zawory zwrotne.

Przed podłączeniem rur doprowadzających wodę należy przepłukać instalację, aby usunąć z niej zanieczyszczenia. Zignorowanie powyższego wymogu może być przyczyną wystąpienia uszkodzenia lub niskiego ciśnienia wody wypływającej z mieszacza.

W celu ułatwienia przeprowadzania ewentualnej konserwacji zaleca się zamontowanie zaworów odcinających na rurach doprowadzających wodę. Należy zachować szczególną ostrożność podczas montażu baterii, aby nie uszkodzić jej powierzchni.

Uwaga: W przypadku ciśnienia przekraczającego 5 barów wymagane jest zamontowanie reduktora ciśnienia przed baterią.

Podczas montażu baterii należy zachować szczególną ostrożność by nie uszkodzić powierzchni baterii.

Sposób montażu powinien zawsze brać pod uwagę dostęp do urządzenia w celu wykonania prac serwisowych oraz naprawy. Zwroty kosztów naprawy związane z brakiem prawidłowego dostępu do urządzeń nie będą akceptowane. Firma nie ponosi odpowiedzialności za poniesione koszty wynikające z nieprzestrzegania tego wymogu.

### **Dane techniczne dotyczące korzystania z produktu**

Temperatura wody:

Maksymalna: 80°C

Minimalna: 10°C powyżej maksymalnej temperatury wymaganej po zmieszaniu wody zimnej z gorącą (zalecana 65°C)

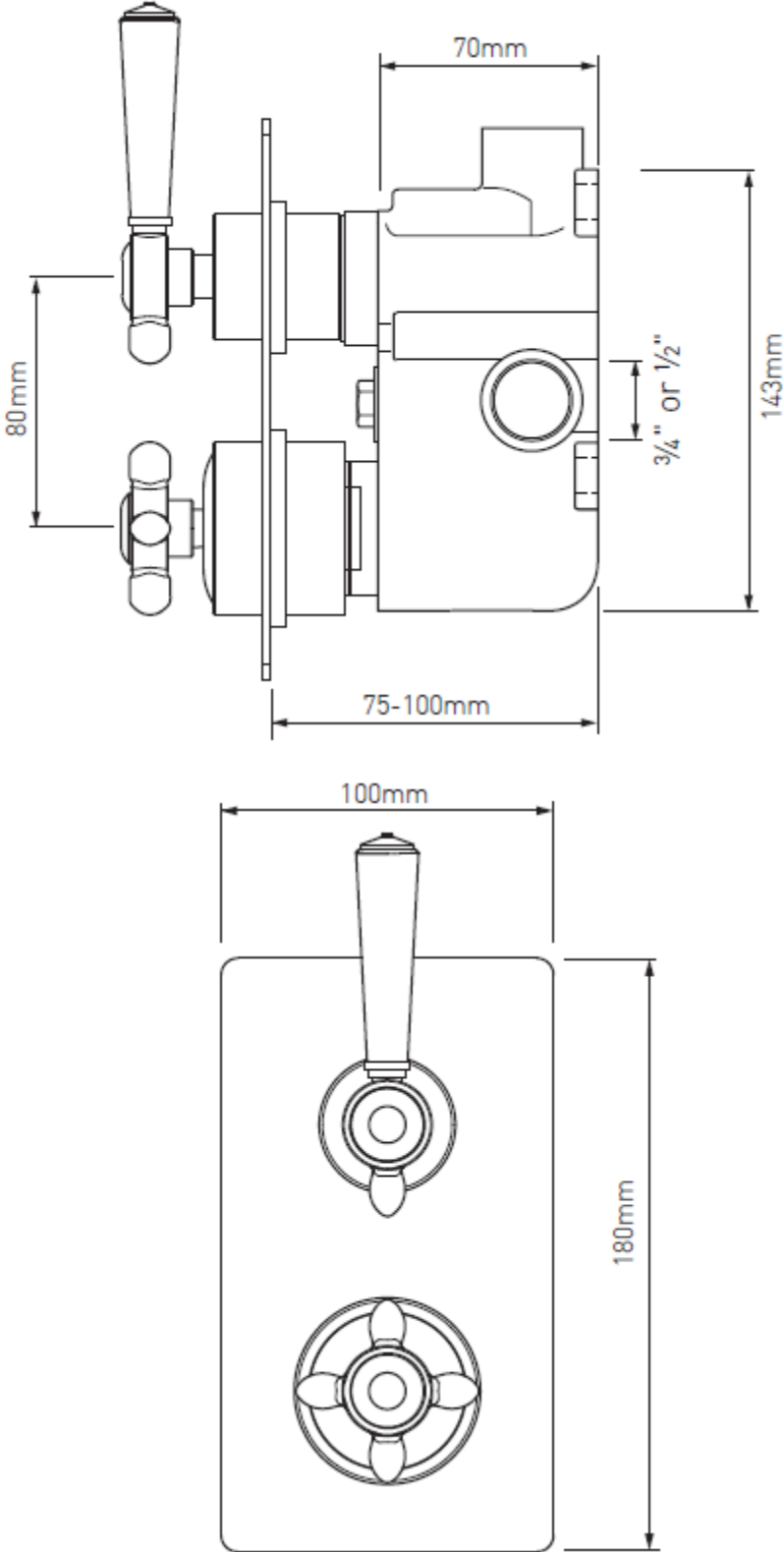
Wymagane ciśnienie wody:

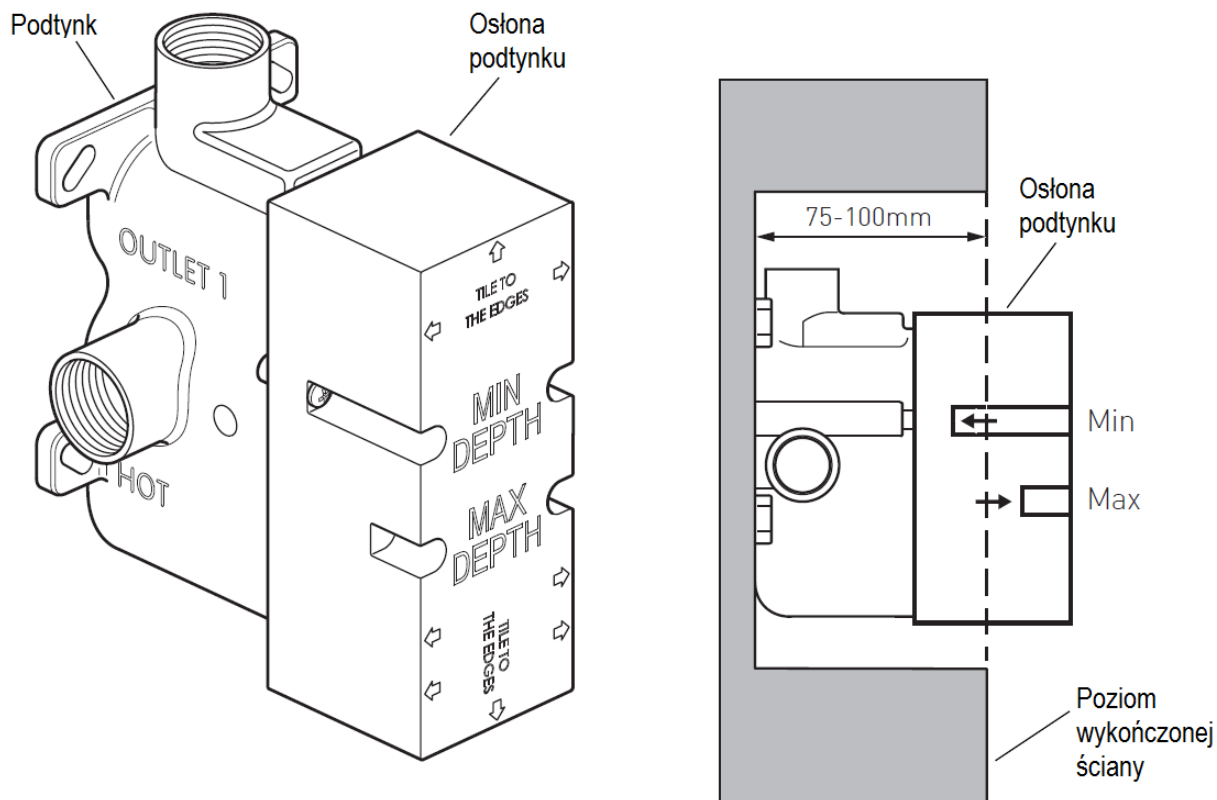
Maksymalne ciśnienie wody: 5 barów

Minimalne: 0,2 bara (1 bar dla napełniania wanny)

VADO

Wymiary.



**Montaż. Przygotowanie.**

Przed podłączeniem rur doprowadzających wodę należy przepłukać instalację, aby usunąć z niej zanieczyszczenia. Zignorowanie powyższego wymogu może być przyczyną wystąpienia uszkodzenia lub niskiego ciśnienia wody wypływającej z mieszacza.

**Uwaga!** Przed rozpoczęciem wiercenia w ścianie należy upewnić się, że nie są w niej poprowadzone przewody ani rury.

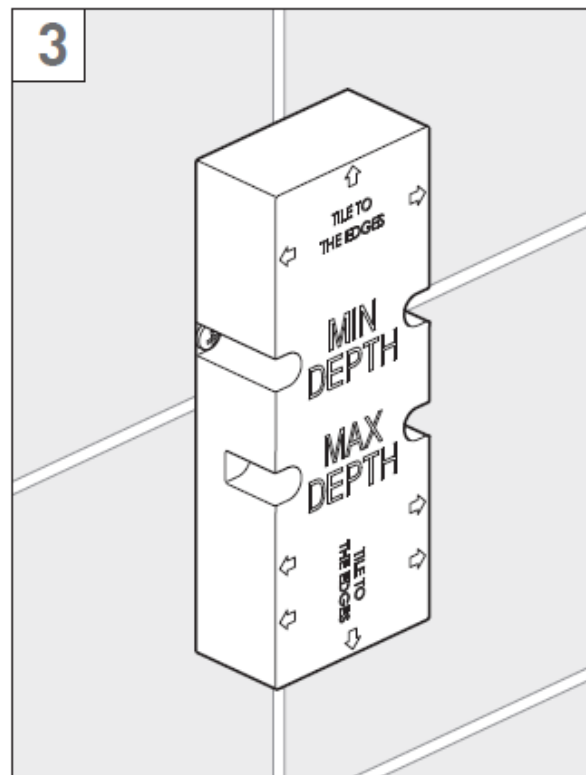
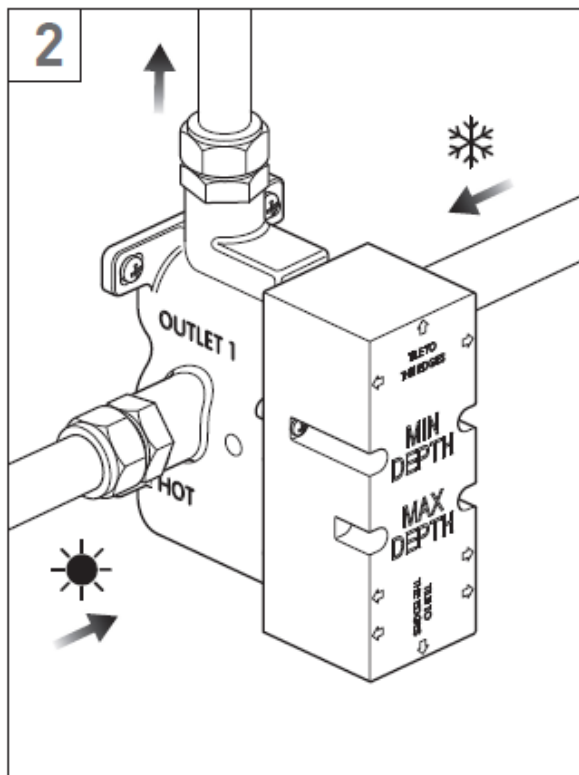
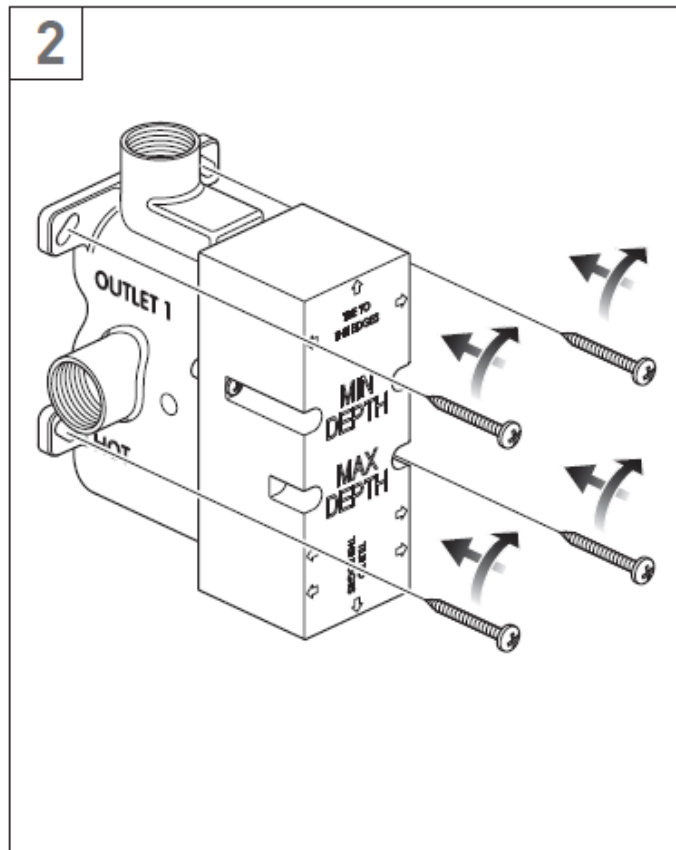
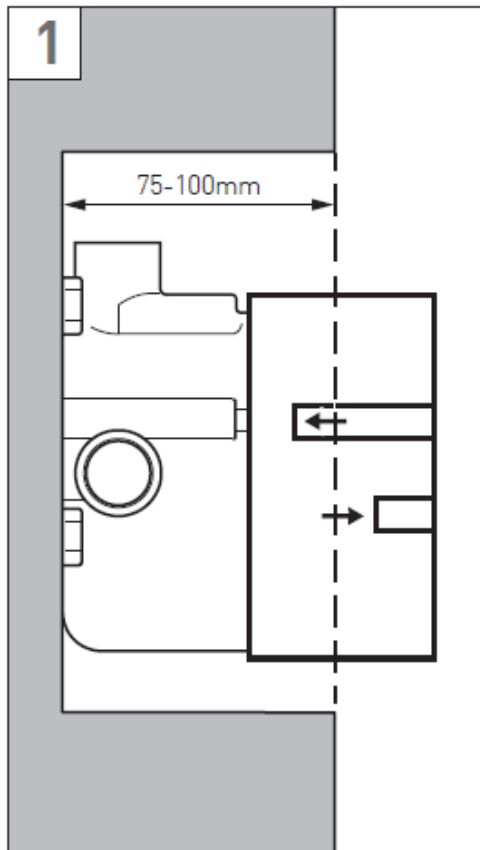
**Tylna część podtynku musi zostać umieszczona w ścianie na głębokości pomiędzy min. 75 mm, a maks. 100 mm, licząc od poziomu ostatecznie wykończonej ściany.**

W przypadku montażu baterii w ścianie działowej lub w ścianie wykonanej z wyjątkowo miękkiego materiału konieczne jest zastosowanie specjalnych elementów mocujących.

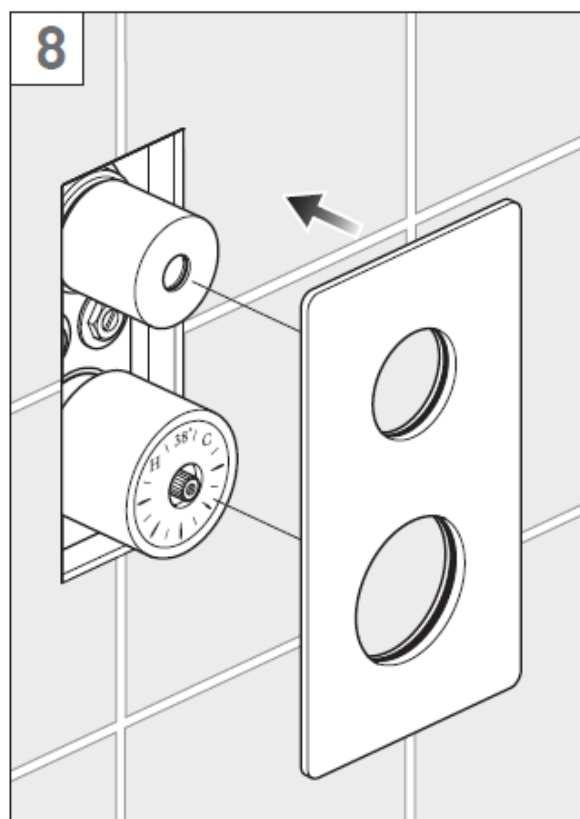
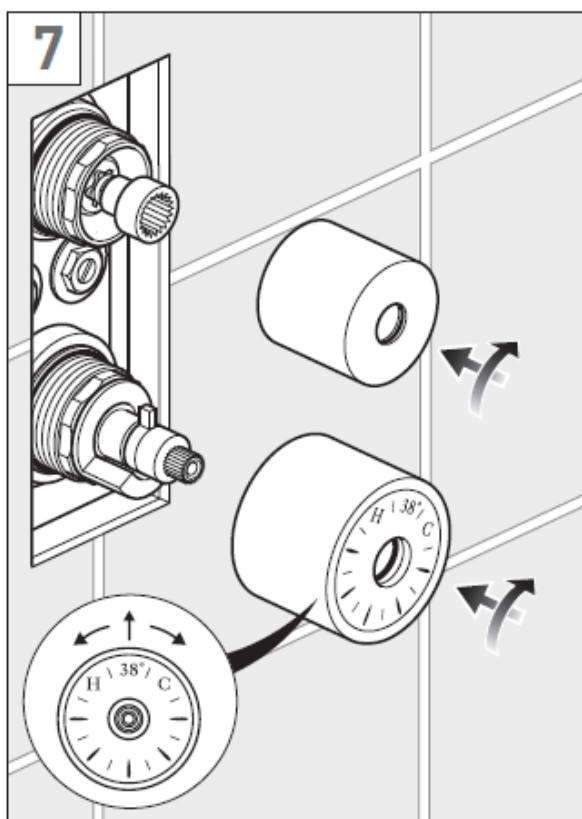
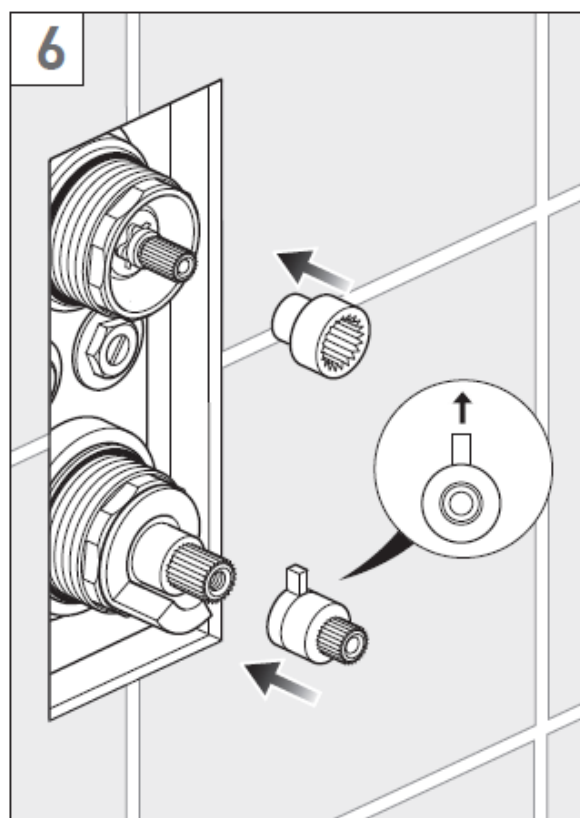
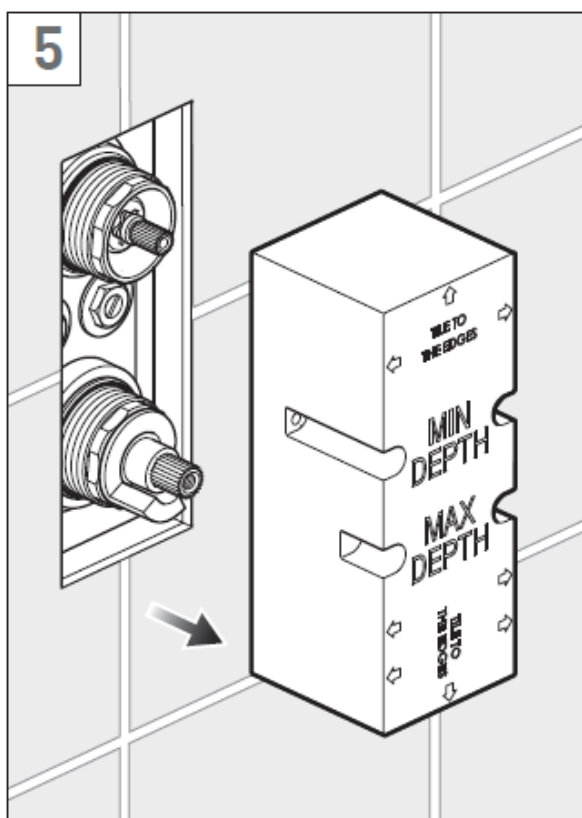
**Osłona podtynku.**

Osłona chroni przed uszkodzeniem elementów dekoracyjnych podczas montażu baterii oraz podczas dalszych prac wykończeniowych.

Montáž

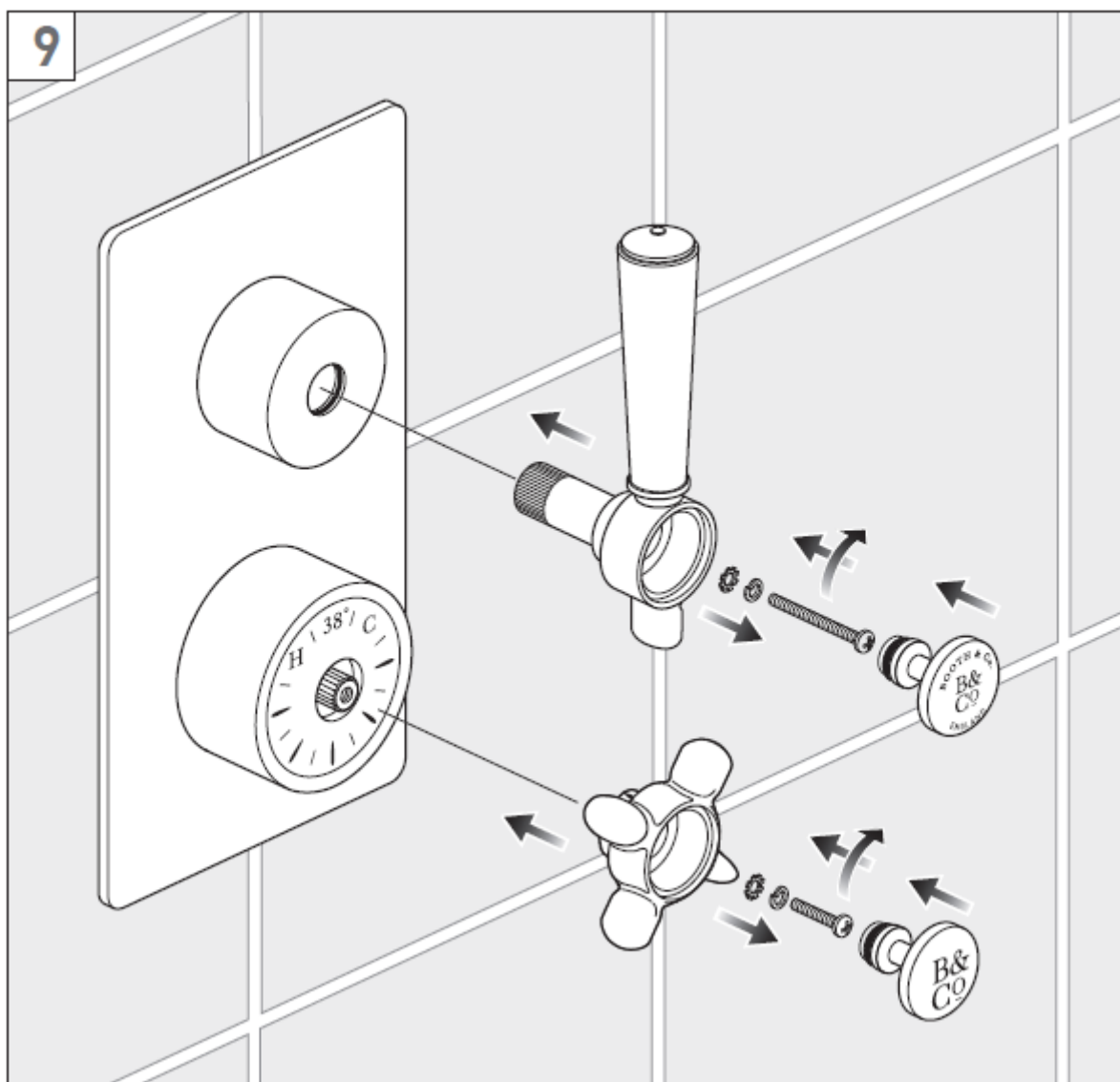


Montaż

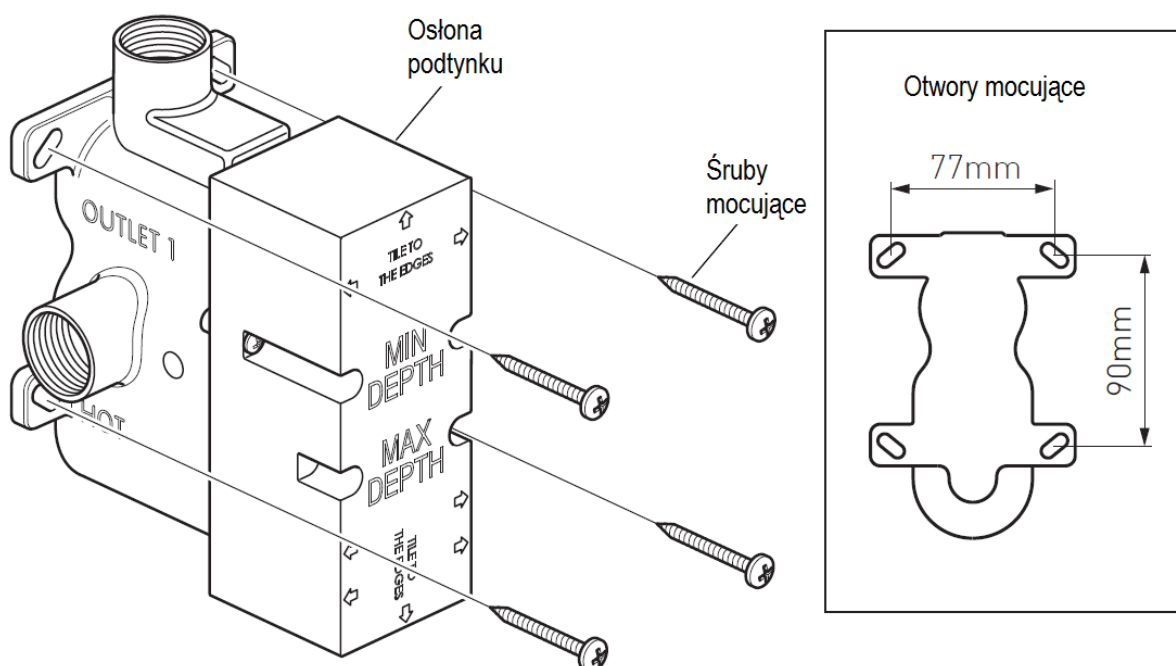


VADO

**Montáž**



## Montaż



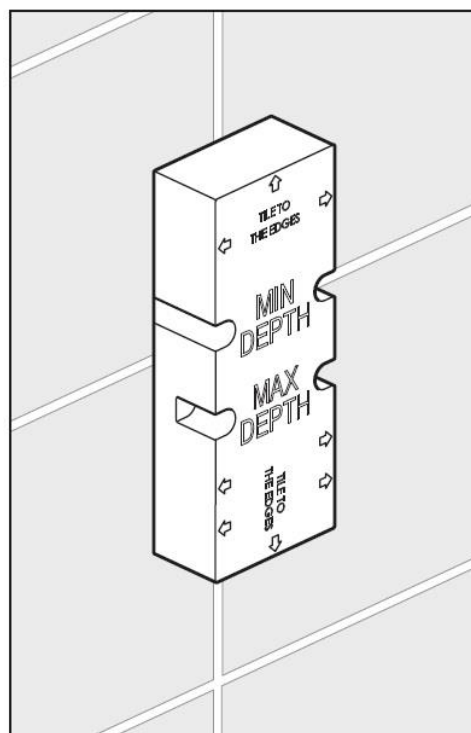
Osłona chroni przed uszkodzeniem elementów dekoracyjnych podczas montażu baterii oraz podczas dalszych prac wykończeniowych.

Wybierz miejsce, w którym będzie zamontowana bateria i przyłóż podtynk do płaskiej powierzchni ściany. Przy pomocy poziomicy upewnij się, że jest równo ułożony. Następnie zaznacz ołówkiem 4 punkty montażowe. Odłóż podtynk, wywierć 4 otwory o odpowiedniej głębokości, aby umieścić w nich kołki rozporowe i przykręcić odpowiednie śruby.

Otwór wlotowy z lewej strony podłącz do rury doprowadzającej gorącą wodę (HOT), a otwór wlotowy z prawej strony do rury doprowadzającej wodę zimną (COLD).

Podłącz wyjście wody do pożądanego odbiornika.

Dokończ wykończenie ściany, doprowadzając płytki do osłony podtynku. Powierzchnia ściany powinna znajdować się na wysokości pomiędzy oznaczeniami min. i max, znajdującymi się na osłonie.

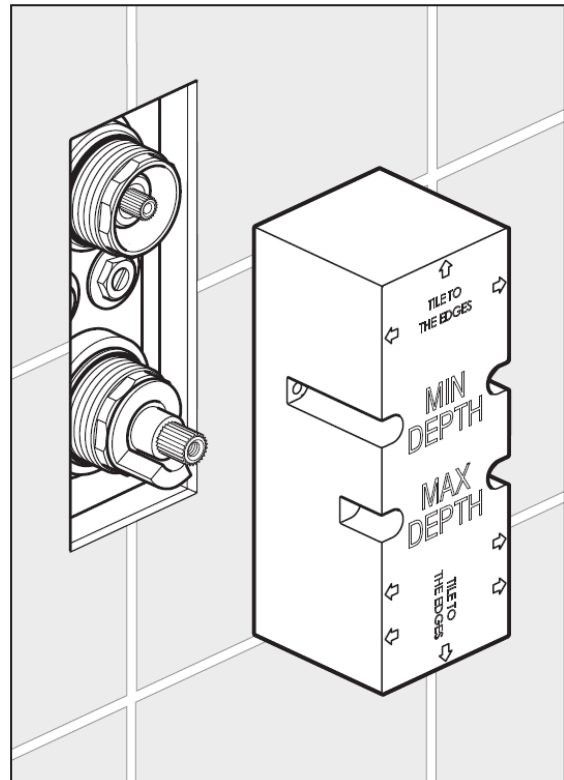




VADO

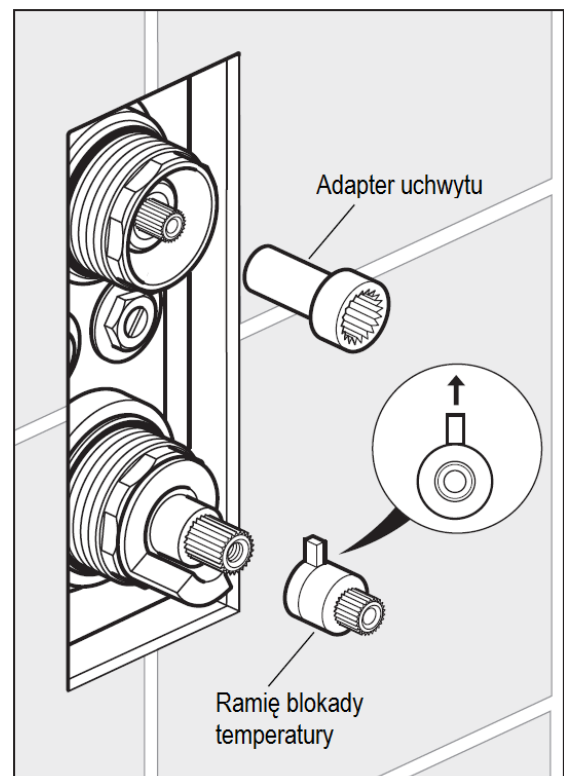
## Montaż

Po zakończeniu prac odkręć 2 śruby mocujące osłonę i zdejmij ją.



Nałóż ostrożnie adapter uchwyty przepływu wody na trzpień głowicy.

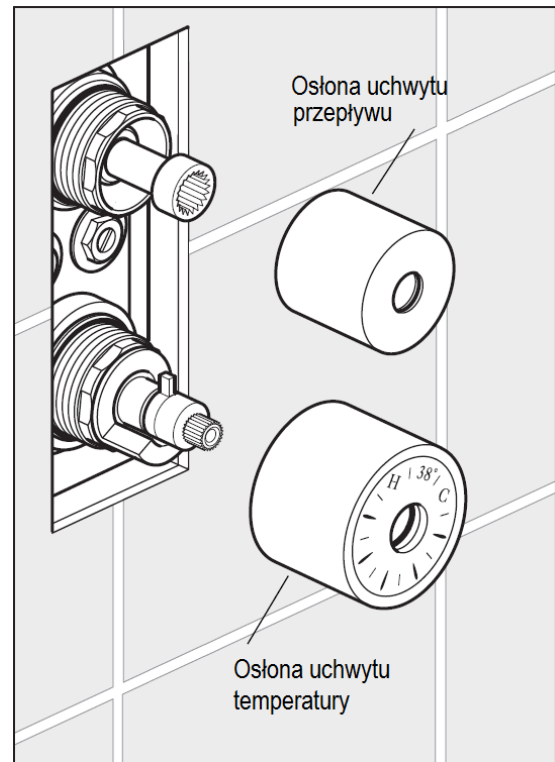
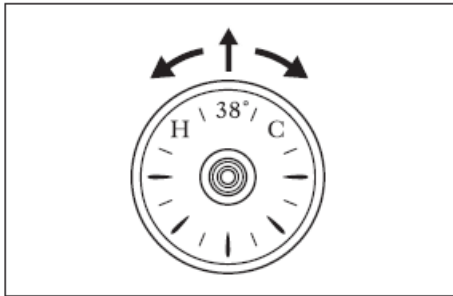
Na trzpień głowicy termostatycznej nałóż ramię blokady temperatury ustawione na godzinę 12. Uważaj aby nie przekreślić trzpienia głowicy.



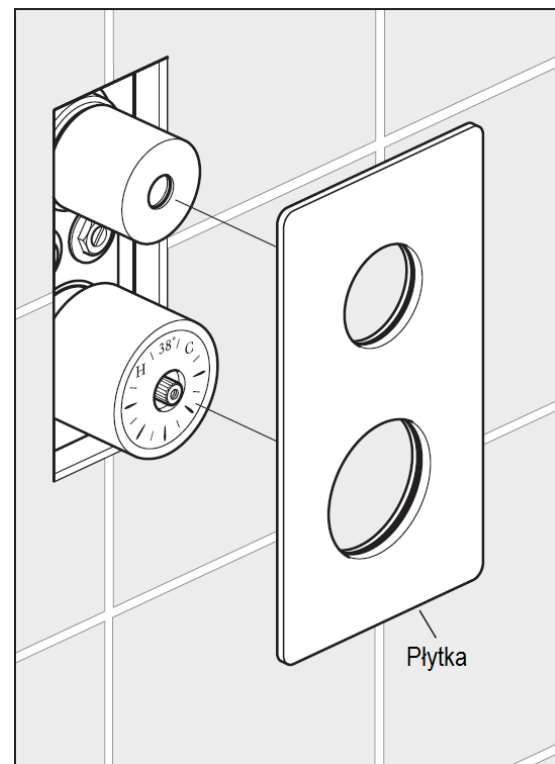
### Montaż

Nakręć obie osłony dekoracyjne na podtynk.

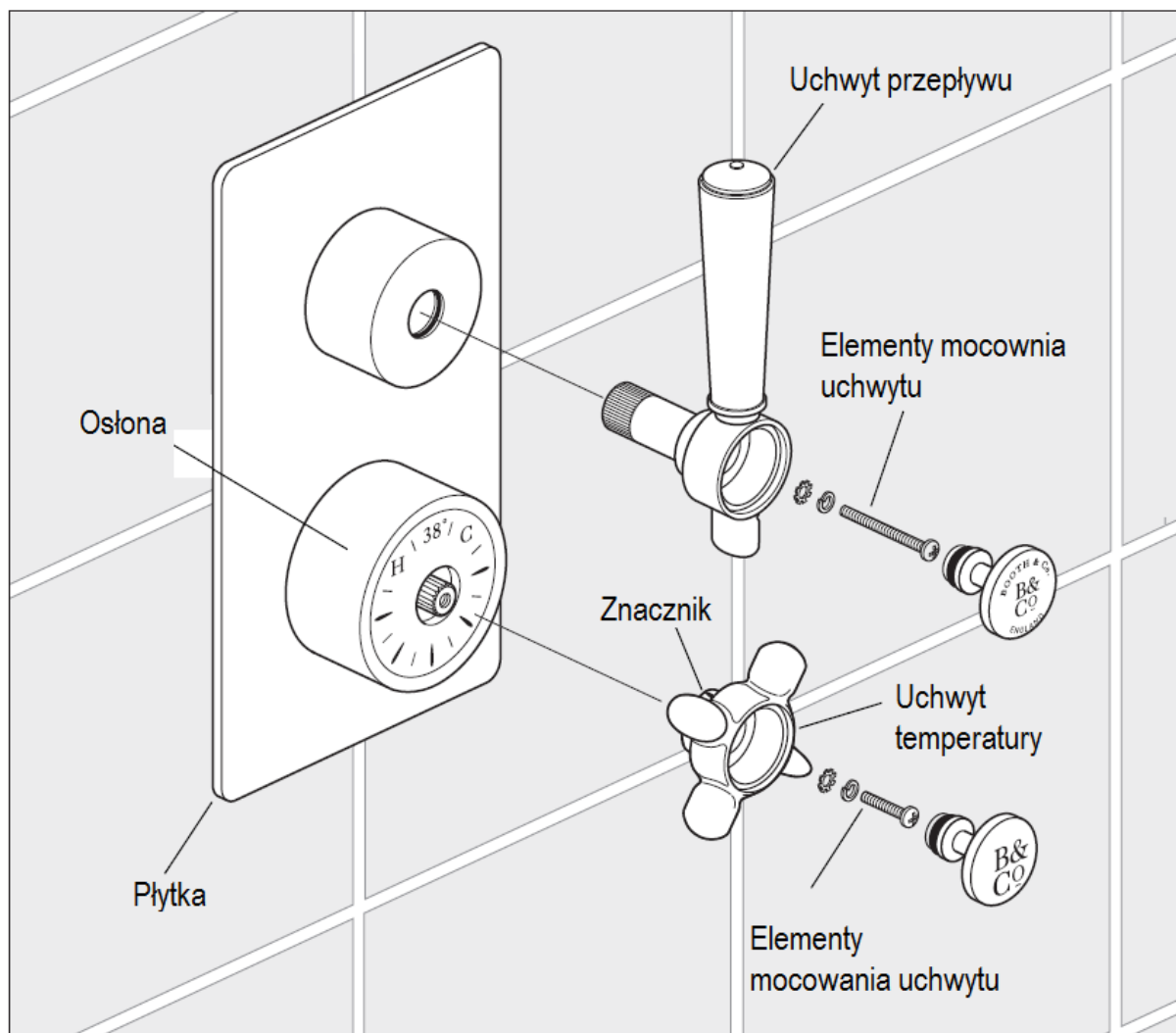
Upewnij się, że osłona temperatury jest dokręcona do końca, następnie odkręć do momentu gdy oznaczenie 38° jest ustawione na godzinie 12.



Ostrożnie nałóż płytkę maskującą. Przed ostatecznym oddaniem baterii do użytku uszczelnij ją silikonem, nakładając cienką warstwę wzdłuż trzech boków.



## Montaż elementów zewnętrznych



### Uchwyt regulacji przepływu wody

Ostrożnie nasadź uchwyt na trzpień głowicy patyczkiem skierowanym na godzinę 12. Zamocuj uchwyt przy pomocy zestawu elementów.

### Uchwyt kontroli temperatury

Ostrożnie nasadź uchwyt na trzpień głowicy znacznikiem skierowanym na godzinę 12. Zwróć szczególną uwagę by nie przekroczyć trzpienia głowicy. Zamocuj uchwyt przy pomocy zestawu elementów.

**Uwaga!** Po zamontowaniu uchwyty temperatury nie próbuj wykręcać osłony głowicy termostatycznej gdyż może to doprowadzić do uszkodzenia elementów dekoracyjnych uchwyty.

## Oddanie do użytku

Proszę sprawdzić poniższe:

1. Przeznaczenie mieszacza termostaticznego jest zgodne z jego zastosowaniem.
2. Ciśnienie dostarczonej wody mieści się w wymaganym zakresie działania mieszacza.
3. Temperatura dostarczonej wody mieści się w wymaganym zakresie działania mieszacza.
4. Instalacja wody zaopatrzona jest zawory odcinające (oraz sugerujemy również filtry).

**Uwaga! Temperatura wody w odbiornikach nigdy nie powinna przekraczać 46°C.**

Zawór mieszający został fabrycznie skalibrowany pod zrównoważonym ciśnieniem wody oraz temperaturą wody ciepłej w wysokości 65°C. W przypadku znacznie odmiennych warunków pracy niż opisane powyżej, temperatura otrzymanej wody może być inna niż ustawiona fabrycznie. Jeśli temperatura znacznie się różni, baterię można skalibrować, dostosowując jej ustawienia do indywidualnych wymogów instalacji.

Zdejmij uchwyt temperatury, gdy ramię blokady ustawione jest na godzinę 12, sprawdź temperaturę wyjściową wody przy pomocy termometru (rys. 1).

**Uwaga:** Pomiar powinien zostać zrobiony przy normalnym przepływie wody oraz gdy temperatura wody w systemie ustabilizuje się.

Jeśli temperatura jest różna od 38°C, należy głowicę skalibrować w niżej opisany sposób.

Zdejmij ramię blokady temperatury (rys. 2). Upewnij się, że pierścień blokady temperatury jest odpowiednio ustawiony, „stopień” na godzinę 8 (rys.3). Nie zdejmuj plastikowego pierścienia.

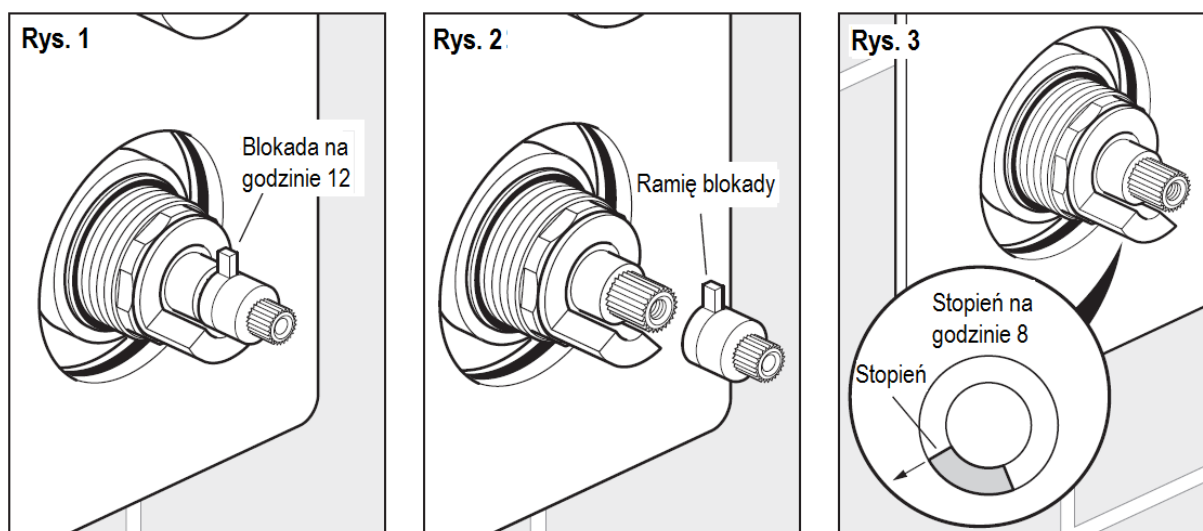
Przekręć trzpień głowicy zgodnie z ruchem wskazówek zegara by zmniejszyć temperaturę wody i w przeciwną stronę by ją zwiększyć, aż uzyskasz temperaturę 38°C.

**Uwaga:** Sensor termometru musi być całkowicie zanurzony w wodzie.

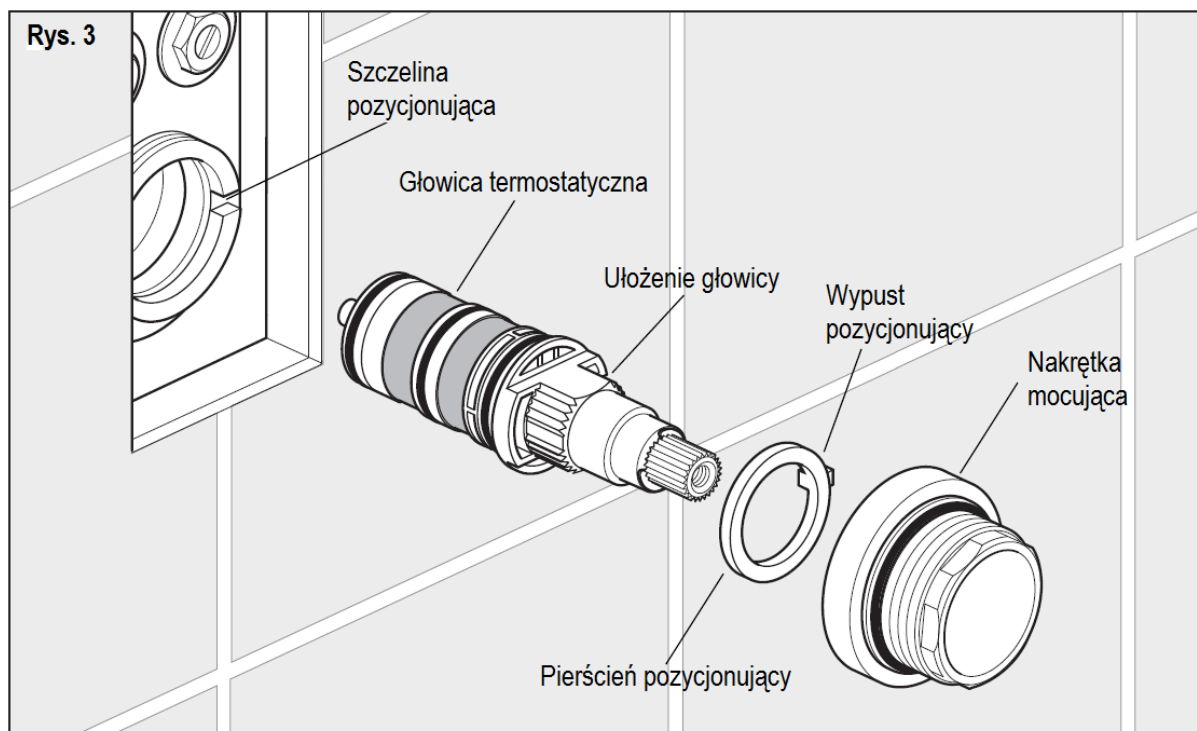
Teraz zdejmij pierścień blokady i załóż go ponownie tak by stopień znajdował się na godzinie 8. Nałóż ramię blokady temperatury zgodnie z rysunkiem 1, na godzinę 12 (rys.1).

Gdy uchwyt jest ponownie nałożony, upewnij się, że temperatura nie przekracza 46°C przy całkowitym przekręceniu uchwytu w kierunku przeciwnym do wskazówek zegara.

Ustawienia baterii zostały skalibrowane.

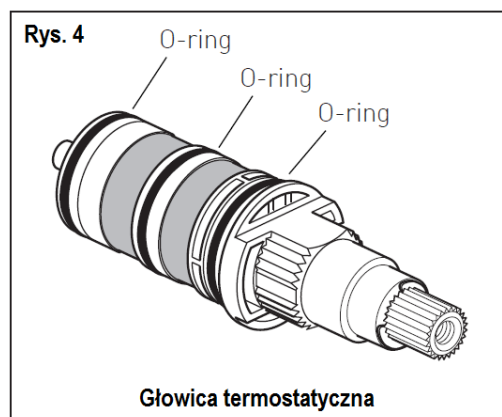


## Utrzymanie i konserwacja



1. Przy pomocy odpowiedniego klucza odkręć nakrętkę mocującą głowicę następnie zdejmij pierścień i wyciągnij głowicę termostatyczną z korpusu (rys.3).

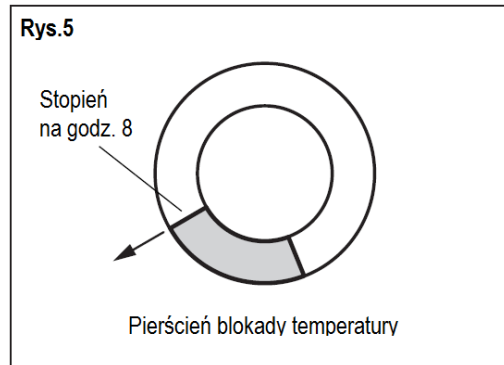
Uwaga: z korpusu może wydostać się pozostała niewielka ilość wody.



2. Przeczyść filtry znajdujące się na głowicy przemywając je pod bieżącą wodą.
3. W przypadku gromadzącego się kamienia należy umieścić głowicę na kilka minut w roztworze octu i ciepłej wody (50/50). Delikatnie przetrzyj filtry szczoteczką i przepłucz pod bieżącą wodą. Jeśli to nie pomaga, głowica powinna zostać wymieniona na nową.
4. Przed ponownym zainstalowaniem głowicy, przeczyść wewnątrz korpusu wilgotną ściereczką oraz przesmaruj znajdujące się na głowicy o-ringi odpowiednim smarem silikonowym (rys.4). Włóż głowicę do korpusu mając na uwadze odpowiednie jej ułożenie.

## VADO

5. Nasuń pierścień pozycjonujący oraz nakręć śrubę mocującą. Nie używaj zbyt dużej siły.
6. Nałóż na głowicę pierścień blokady tak aby stopień był ustawiony na godzinę 8 (rys.5). Nałóż ramię blokady temperatury ustawione na godzinę 12.
7. Otwórz dopływ wody do baterii przekręcając śruby odcinające w kierunku przeciwnym do ruchu wskazówek zegara do momentu aż zrównają się poziomem z nakrętką.
8. Sprawdź temperaturę wody.
9. Zamontuj elementy dekoracyjne, pierścień, płytkę maskującą oraz uchwyty.



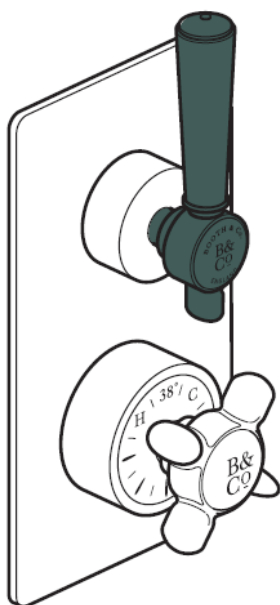
### **Pielęgnacja baterii**

Produkty VADO są wykończone zgodnie z najwyższymi standardami, dlatego, aby zachować ich wygląd, należy pielęgnować je w odpowiedni sposób.

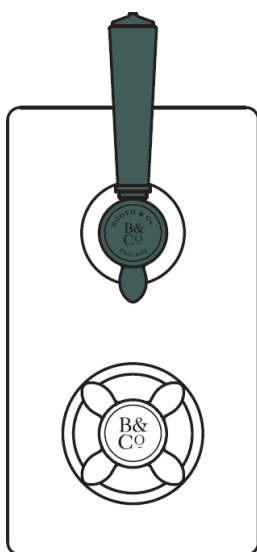
Wszystkie produkty należy czyścić **WYŁĄCZNIE** miękką, wilgotną ściereczką. Nie należy używać do tego celu **ŻADNYCH** środków czyszczących, np. proszku czy mleczka.

Nieprzestrzeganie powyższych wskazówek spowoduje unieważnienie gwarancji.

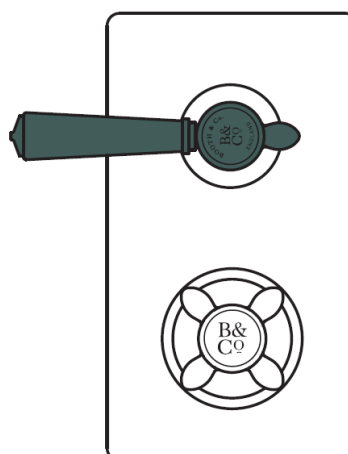
**Działanie. Uchwyt przepływu wody**



Uchwyt regulacji przepływu wody w pozycji zamkniętej.

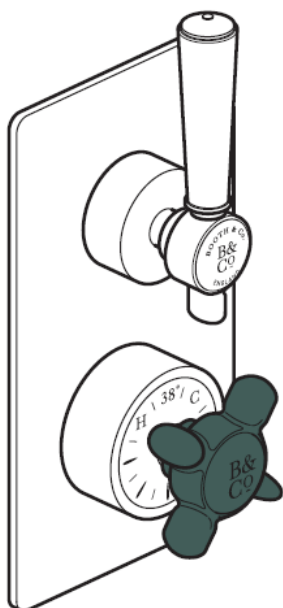


Zamknięty przepływ wody.

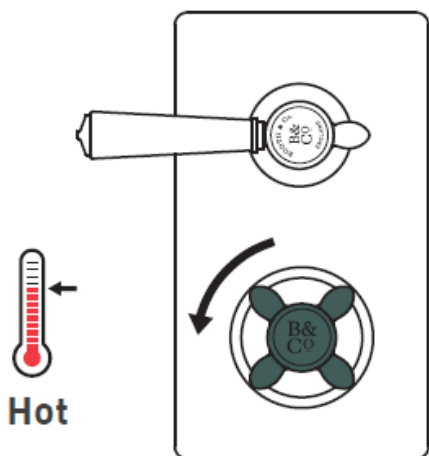


Przekręć w lewo aby zwiększyć przepływ wody.

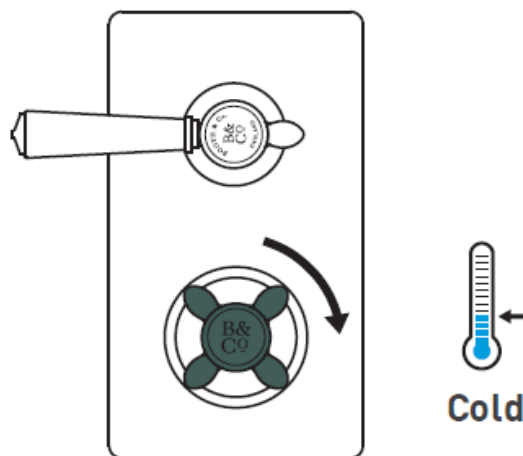
**Działanie. Uchwyt temperatury wody**



Uchwyt kontroli temperatury wody



Przekręć uchwyt w lewo aby zwiększyć temperaturę wody.



Przekręć uchwyt w prawo aby zmniejszyć temperaturę wody.