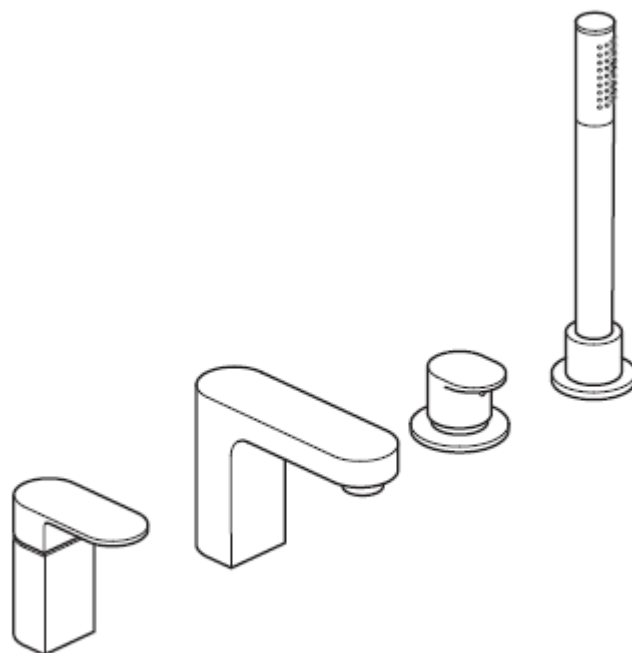




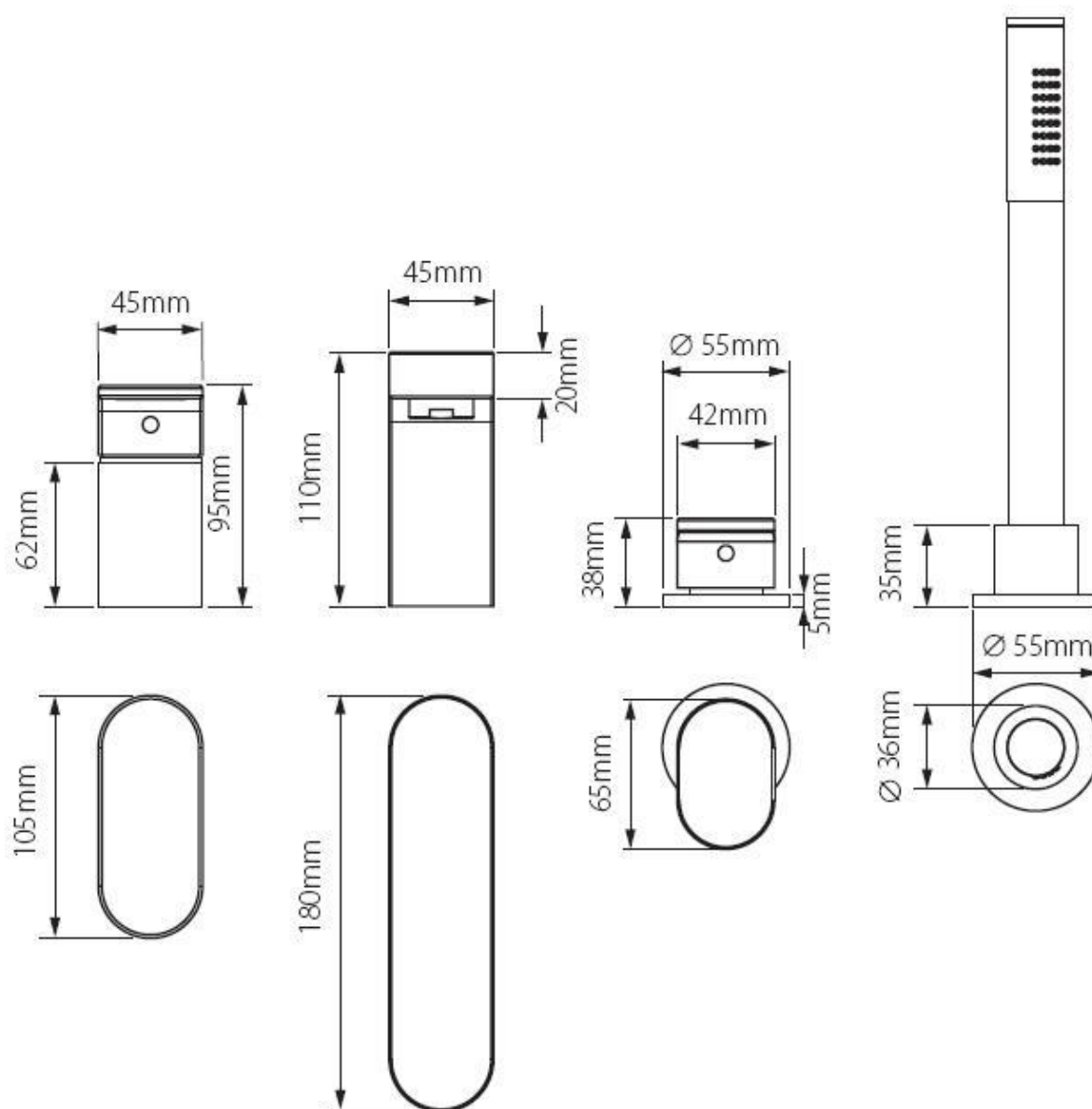
LIF-132



life

Bateria nawannowa czterootworowa oraz trzyotworowa bez wylewki.

## WYMIARY.

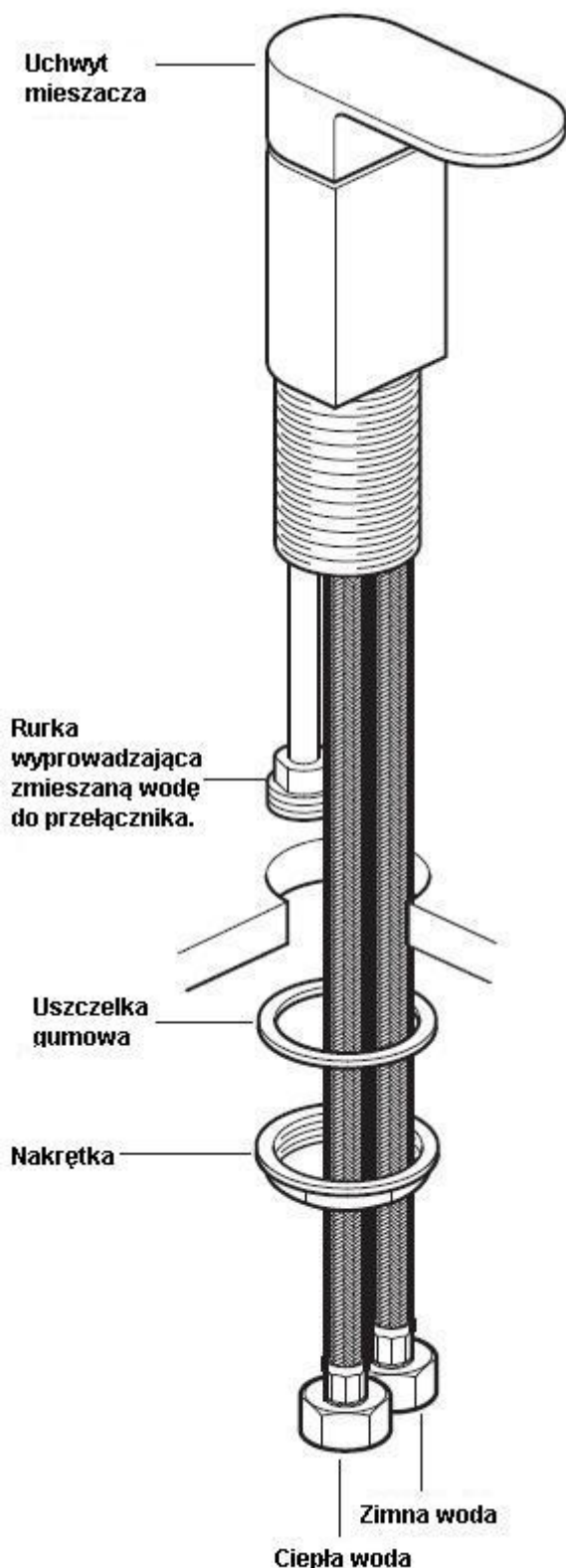


## Specyfikacja:

Maksymalne ciśnienie wody: 5 bar

Minimalne ciśnienie wody: 3 bar

## Montaż. Mieszacz.



Przed montażem mieszacza należy przepłukać instalację doprowadzającą wodę, następnie wyłączyć zasilanie wody.

Zdejmij nakrętkę oraz podkładkę gumową i włóż mieszacz w przygotowany wcześniej otwór. Nałóż podkładkę gumową oraz nakrętkę na wężyki zasilające oraz rurkę wyprowadzającą wodę do mieszacza i zamocuj je na gwincie mieszacza.

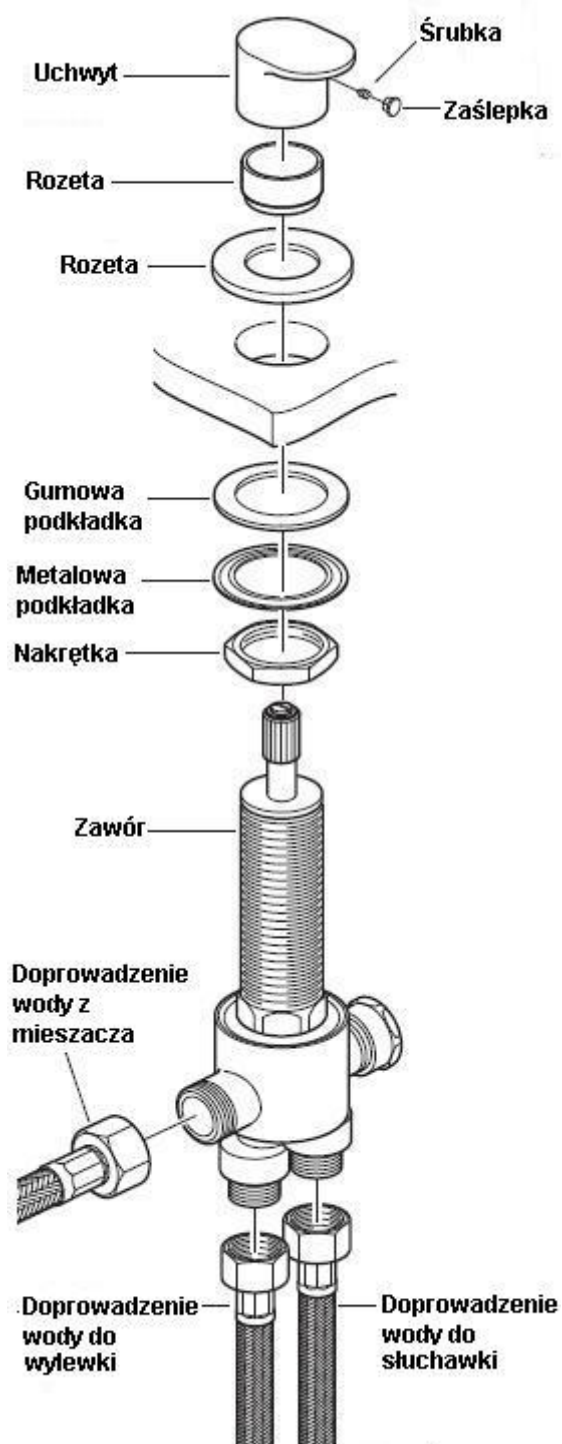
Dokręć nakrętkę by pewnie zamontować mieszacz.

**UWAGA:** Nie dokręcaj nakrętki zbyt mocno, ponieważ może to uszkodzić powierzchnię wanny.

Podłącz węże do instalacji wodnej. Ciepła woda powinna być podłączona do lewego wężyka.

Połącz rurkę wyjściową mieszacza z przełącznikiem za pomocą wężyka elastycznego dołączonego do zestawu.

## Montaż. Przełącznik.



Zamontuj nakrętkę na zawór, następnie nałóż podkładkę gumową.

Od spodu umieść zawór w przygotowanym otworze.

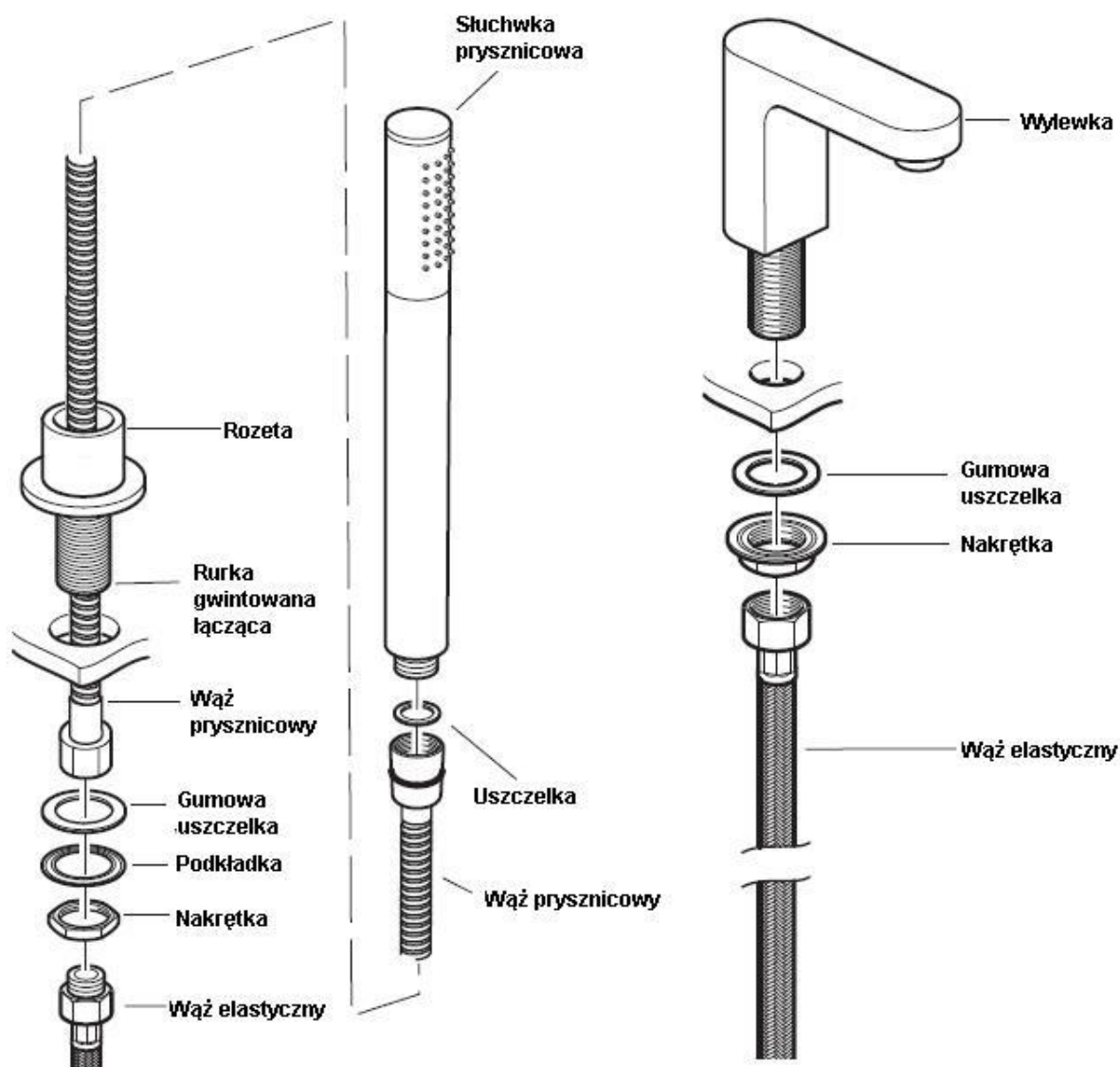
Nakręć rozetę, ostrożnie nałóż uchwyt przełącznika na trzpień zaworu i zabezpiecz przy pomocy śruby ampulowej. Włóż zaślepkę.

Od spodu dokręć nakrętkę by stabilnie zamontować przełącznik.

**UWAGA:** Nie dokręcaj nakrętki zbyt mocno, ponieważ może to uszkodzić powierzchnię wanny.

Przy pomocy wężyków elastycznych podłącz zawór do mieszacza oraz odbiorników wody.

## Montaż. Wylewka oraz słuchawka.



Wkręć rurkę gwintowaną łączącą w rozetę i umieść w przygotowanym wcześniej otworze. Od spodu nałóż podkładkę gumową, podkładkę metalową, następnie nakręć nakrętkę.

UWAGA: Nie dokręcaj nakrętki zbyt mocno.

Przełóż wąż prysznicowy przez otwór i połącz go z wężykiem elastycznym doprowadzającym wodę.

Umieść wylewkę w przygotowanym otworze, następnie od spodu nałóż podkładkę gumową i za pomocą nakrętki zamontuj ją stabilnie.

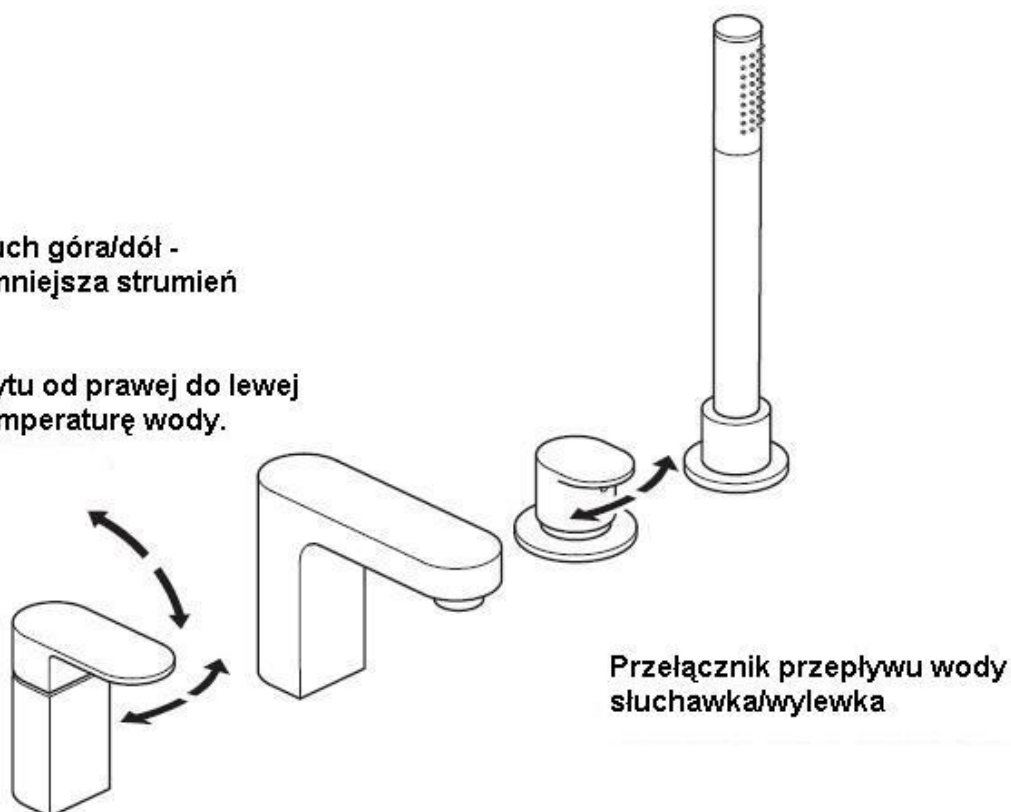
UWAGA: Nie dokręcaj nakrętki zbyt mocno.

Podłącz wylewkę do przełącznika przy pomocy wężyka elastycznego.

## Działanie.

Mieszacz, ruch góra/dół -  
zwiększa/zmniejsza strumień  
wody.

Ruch uchwyty od prawej do lewej  
zwiększa temperaturę wody.



### INFORMACJA DLA KLIENTÓW

Powierzchnia chromowana na tym produkcie jest najwyższej jakości. Prosimy o zachowanie szczególnej ostrożności podczas montażu.

Aby na stałe zachować doskonały wygląd i stan powierzchni chromowanej należy do czyszczenia używać wyłącznie delikatnej i nawilżonej ściereczki. Można w tym celu użyć wody z domieszką mydła lub płynu do mycia naczyń. Po myciu należy miękką ściereczką wytrzeć powierzchnię do sucha.

**W żadnym wypadku nie należy stosować silnych środków czystości i detergentów, ponieważ doprowadzą one do trwałego uszkodzenia powierzchni chromowanej produktu.**

W przypadku montażu baterii wannowych wielootworowych należy pamiętać o umożliwieniu dostępu do baterii (np. rewizja) na wypadek konieczności naprawy. Armatura firmy Vado może być montowana wyłącznie przez wykwalifikowanych monterów.

