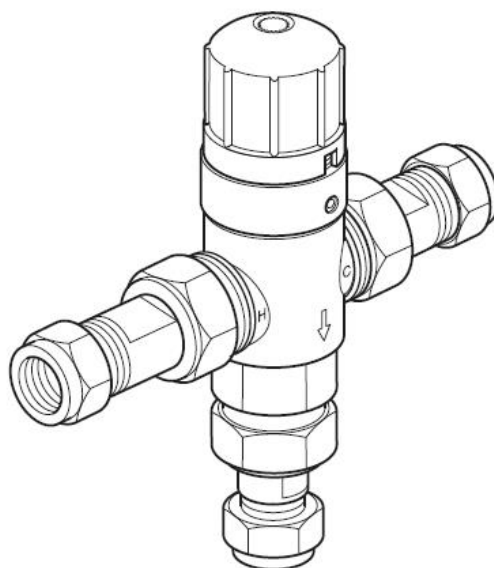


VADO

Instrukcja montażu.

Zawór termostatyczny do baterii bezdotykowych



PRO-5001-N/P



Proszę zapoznać się z poniższą informacją

Przed rozpoczęciem montażu baterii należy zapoznać się z niniejszą instrukcją oraz pozostawić ją na wypadek, gdyby zaistniała konieczność skorzystania z niej w przyszłości.

Następnie wyjmij wszystkie elementy z opakowania i sprawdź, czy nie brakuje żadnej części baterii.

Ewentualne modyfikacje produktu oraz elementów wyposażenia mogą stanowić naruszenie przepisów prawa dotyczących korzystania z przyłączy wodociągowych oraz mogą być przyczyną unieważnienia gwarancji.

Zalecamy wykonanie montażu baterii przez wykwalifikowanego hydraulika.

Uwagi ogólne

Mieszacz termostatyczny PRO-5001-N/P został zaprojektowany i wyprodukowany zgodnie z wymogami normy BS EN1111. Zawór przeszedł niezależne testy oraz został zatwierdzony jako zawór zgodny z wymogami TMV2.

W przypadku korzystania z przepływowych podgrzewaczy wody, ciśnienie wody ciepłej musi spełniać wymagane minimum przewidziane przez producenta podgrzewacza do jego prawidłowej pracy.

Dla prawidłowego działania mieszacza ciśnienie wody ciepłej i zimnej powinno być zrównoważone.

Produkt wyposażony jest w zawory zwrotne zamontowane na wlocie wody ciepłej i zimnej, jednakże specyfikacja instalacji wodnej może wymagać zainstalowania dodatkowych zaworów zwrotnych.

Montaż należy przeprowadzić zgodnie ze wszystkimi obowiązującymi krajowymi i lokalnymi przepisami oraz rozporządzeniami dotyczącymi korzystania z przyłączy wodociągowych, a także przepisami prawa budowlanego i instalatorstwa wodno-kanalizacyjnego.

Przed podłączeniem rur doprowadzających wodę należy przepłukać instalację, aby usunąć z niej zanieczyszczenia. Zignorowanie powyższego wymogu może być przyczyną wystąpienia uszkodzenia lub niskiego ciśnienia wody wypływającej z mieszacza.

Zaleca się zamontowanie w instalacji zaworów odcinających wodę.

Zaleca się zainstalowanie filtrów siatkowych na wejściach wody ciepłej i zimnej.

Uwaga: W przypadku ciśnienia przekraczającego 5 barów wymagane jest zamontowanie reduktora ciśnienia przed baterią.

Podczas montażu baterii należy zachować szczególną ostrożność, by nie uszkodzić powierzchni baterii.

Sposób montażu powinien zawsze brać pod uwagę dostęp do urządzenia w celu wykonania prac serwisowych oraz naprawy. Zwroty kosztów naprawy związane z brakiem prawidłowego dostępu do urządzeń nie będą akceptowane.

Specyfikacja techniczna

Fabryczne ustawienie temperatury wody zmieszanej	38 °C
Zakres regulacji temperatury wody zmieszanej	od 35°C do 46°C
Wymagana temperatura wody ciepłej (doprowadzonej)	od 55 do 65°C
Wymagana temperatura wody zimnej (doprowadzonej)	poniżej 25°C
Minimalna różnica pomiędzy dostarczoną wodą ciepłą, a zmieszaną	10°C
Stabilność temperatury	+/- 2°C
Maksymalne ciśnienie statyczne wody	10 barów
Ciśnienie robocze:	od 0,5 do 5 barów
Maksymalny współczynnik straty ciśnienia	10:1

Mieszacze działające w środowisku nie spełniającym powyższych wymagań nie gwarantują działania zgodnego z wymogami TMV2.

Certyfikaty.

Numer certyfikatu BuiltCert BC1612

Zalecana temperatura zmieszanej wody.

Schemat TMV zaleca stosowanie następujących temperatur wody zmieszanej w odbiornikach:

44°C dla napełniania wanny (patrz niżej)

41°C dla prysznica

41°C dla umywalki

38°C dla bidetów

Temperatura wody zmieszanej nigdy nie może przekraczać 46°C.

Maksymalna temperatura wody zmieszanej może być o 2°C wyższa od zalecanego maksimum.

Uwaga! Maksymalna temperatura wody zmieszanej w wylewce wannowej to 46°C.

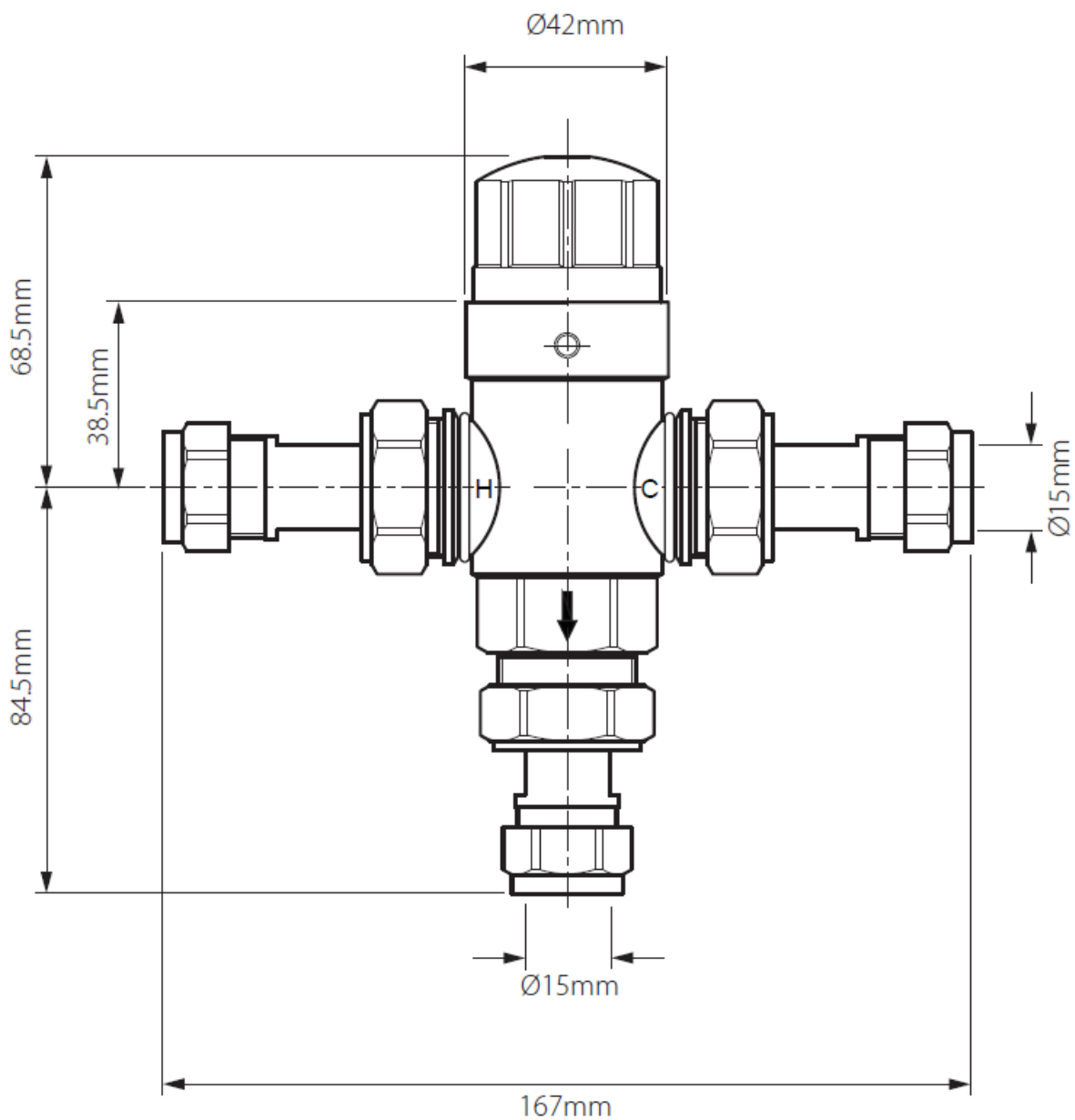
Wyliczenie bierze pod uwagę zarówno dopuszczalną tolerancję temperatury zmieszanej w termostacie oraz straty temperatury w metalowej wannie.

Nie jest to bezpieczna temperatura kąpieli dla dorosłych i dzieci.

Zalecana temperatura kąpieli dla dzieci to 37-37,5°C. W lokalach zgodnych ze standardami CSA 2000 maksymalna temperatury zmieszanej to 43°C.

VADO

Wymiary



Dane techniczne dotyczące korzystania z produktu

Temperatura dostarczonej wody:

Maksymalna: 80°C

Minimalna: 10°C powyżej maksymalnej temperatury wymaganej po zmieszaniu wody zimnej z gorącą (zalecana 65°C)

Wymagane ciśnienie wody:

Maksymalne ciśnienie wody: 5 barów

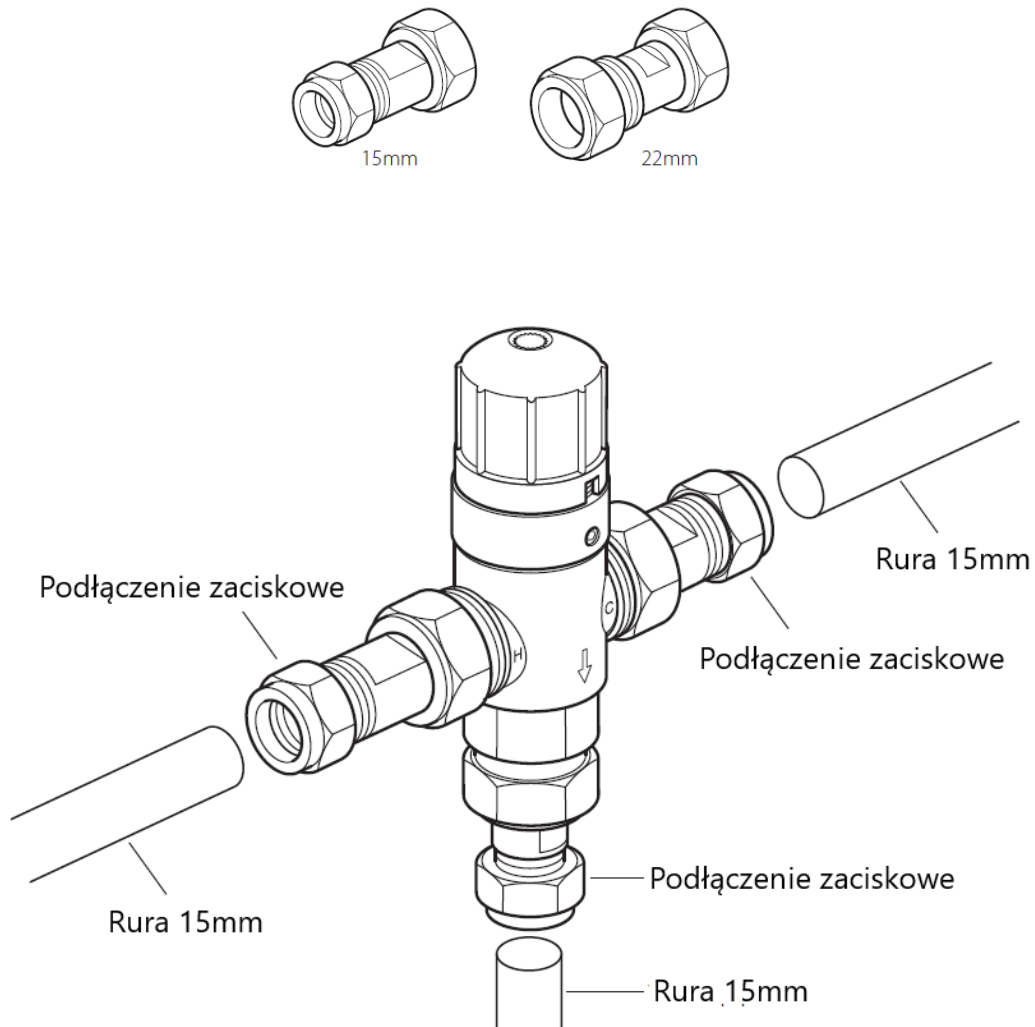
Minimalne: 0,2 bara

VADO

Montaż

Podłączenie zaciskowe 22mm.

Zawór PRO-5001 w standardzie jest dostarczany z podłączeniami zaciskowymi 15mm. Jako dodatkowa opcja dostępne są podłączenia 22mm, kod produktu PRO-5001/C-22MM.



Dla celów demonstracyjnych rysunek z podłączeniem 15mm.

Przed podłączeniem rur doprowadzających wodę należy przepłukać instalację, aby usunąć z niej zanieczyszczenia. Zamknij dopływ wody. Podłącz ciepłą i zimną wodę do odpowiednio oznaczonych wejść. Do dolnego wyjścia wody podłącz odbiornik wody. Upewnij się, że nie ma żadnych wycieków.

Oddanie do użytku

Proszę sprawdzić poniższe:

1. Przeznaczenie mieszacza termostatycznego jest zgodne z jego zastosowaniem.
2. Ciśnienie dostarczonej wody mieści się w wymaganym zakresie działania mieszacza.
3. Temperatura dostarczonej wody mieści się w wymaganym zakresie działania mieszacza.
4. Instalacja wody zaopatrzona jest w zawory odcinające (sugerujemy również filtry).

Jeśli powyższe warunki są spełnione, przejdź do ustawienia temperatury.

Temperatura wody w odbiorniku nigdy nie może przekraczać 46°C.

Wymagane jest aby wszystkie zawory termostatyczne zatwierdzone jako TMV2 były testowane raz do roku. W tym celu należy sprawdzić temperaturę lecącej wody względem ustawień oryginalnych. Przy pomocy termometru zmierz temperaturę lecącej wody. Następnie przeprowadź test odcięcia dopływu zimnej wody. Odetnij dopływ wody zimnej do termostatu. Poczekaj pięć sekund, jeśli woda ciągle leci, upewnij się, że jej temperatura jest poniżej 46°C.

Jeśli nie ma znaczącej różnicy w temperaturze wody (+/- 2°C względem oryginalnych ustawień) oraz odcięcie bezpieczeństwa działa poprawnie, wtedy dalszy serwis nie jest wymagany.

Uwagi:

W przypadku, gdy po zamknięciu dopływu wody zimnej ma miejsce wyciek, jest to akceptowalne tylko wtedy gdy temperatura wody nie jest wyższa niż 2°C powyżej pożądanego maksimum wody zmieszanej.

Pomiar powinien zostać zrobiony przy normalnym przepływie wody oraz gdy temperatura wody w systemie ustabilizuje się.

Sensor termometru musi być całkowicie zanurzony w wodzie.

Każdy zawór termostatyczny (TMV), który był serwisowany i regulowany należy przed oddaniem do użytku ponownie przetestować zgodnie z instrukcją producenta.

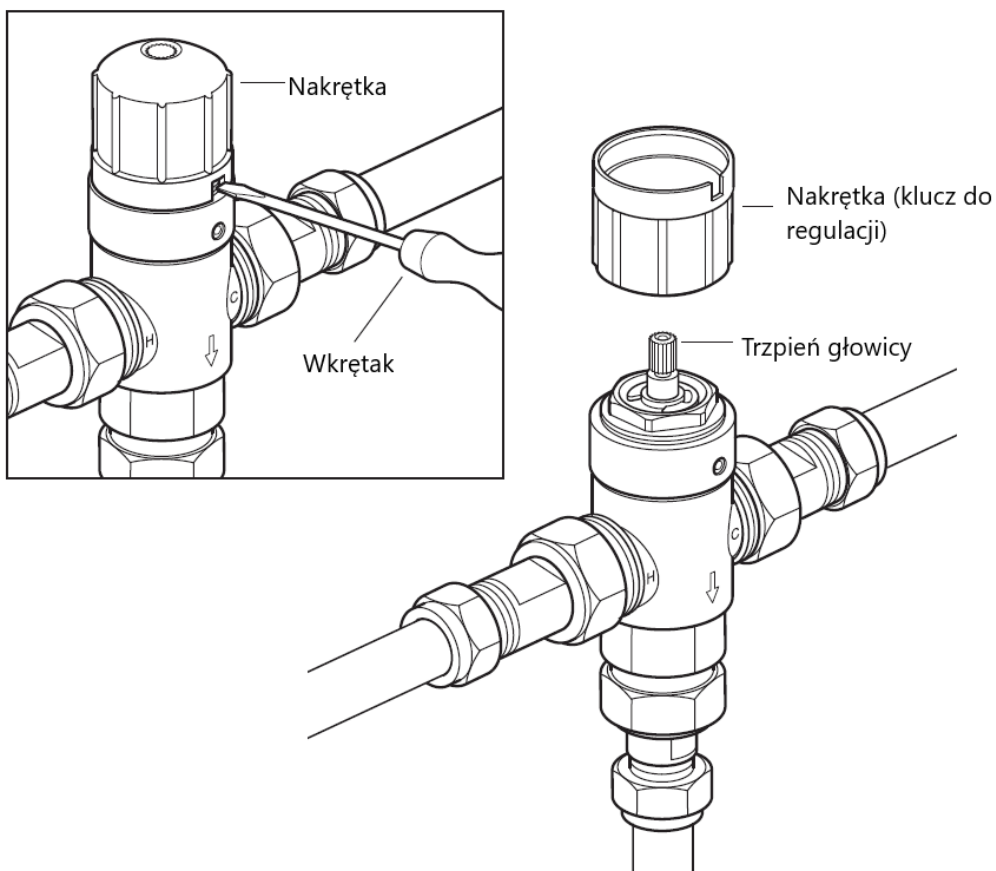
Temperatura zmieszanej wody jest ustawiona fabrycznie na 38°C.

Kalibracja temperatury.

Temperatura wody zmieszanej może zostać ustawiona w zakresie od 35°C do 46°C.

Upewnij się, że zawór został zamontowany zgodnie z przeznaczeniem i działa w normalnych warunkach.

Przy pomocy wkrętaka podważ nakrętkę i ją zdejmij, następnie odwróć i nałóż na trzpień głowicy. Podczas gdy dopływ ciepłej i zimnej wody jest w pełni otwarty ustaw pożądaną temperaturę wody. Przekręć klucz regulacji zgodnie z ruchem wskazówek zegara aby zmniejszyć temperaturę i w przeciwnym kierunku aby ją zwiększyć. Sprawdzaj temperaturę wody płynącą z odbiornika przy pomocy termometru.



Utrzymanie.

Zawór posiada zainstalowane filtry, które znajdują się głowicy termostatycznej. W zależności od jakości wody, filtry mogą ulec zabrudzeniu, co spowoduje zmniejszenie ciśnienia wody oraz nieprawidłową pracę.

Aby przeczyścić filtry należy wyjąć głowicę z korpusu. Odetnij dopływ wody do zaworu i wyjmij głowicę. Wyczyść filtry przepłukując je pod bieżącą wodą. Odkładający się kamień usuniesz zanurzając głowicę w occie lub środku odkamieniającym. Przed ponownym włożeniem głowicy do korpusu, przeczyść jego wnętrze mokrą ściereczką oraz nasmaruj o-ringi głowicy odpowiednią ilością smaru silikonowego. Umieść głowicę w korpusie i zabezpiecz śrubką mocującą. Upewnij się, że wszystkie elementy są dobrze dokręcone, następnie otwórz dopływ wody.

Sprawdź temperaturę zmieszanej wody, w razie potrzeby skalibruj termostat.

Pielęgnacja baterii

Produkty VADO są wykończone zgodnie z najwyższymi standardami, dlatego, aby zachować ich wygląd, należy pielęgnować je w odpowiedni sposób.

Wszystkie produkty należy czyścić WYŁĄCZNIE miękką, wilgotną ściereczką. Nie należy używać do tego celu ŻADNYCH środków czyszczących, np. proszku czy mleczka.

Nieprzestrzeżenie powyższych wskazówek spowoduje unieważnienie gwarancji.