

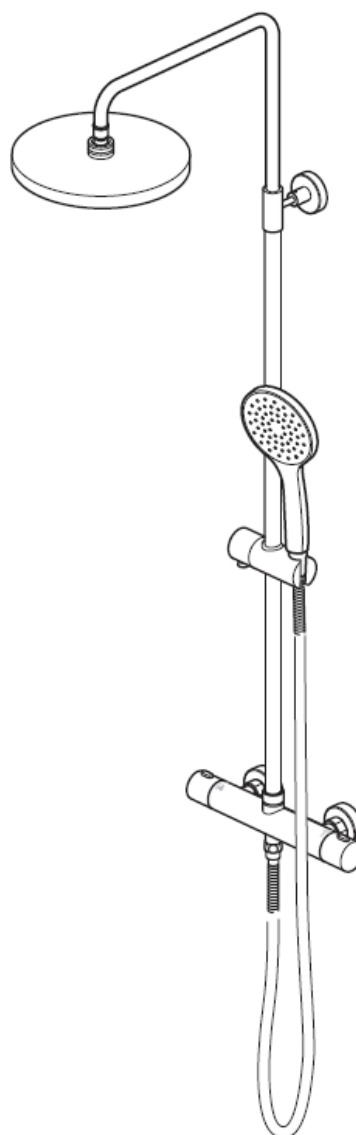
VADO

Instrukcja montażu

VEL-149RRK-RO-CP

AQB-149RRK-RO-CP

ATM-149RRK-RO-CP



Proszę zapoznać się z poniższą informacją

Przed rozpoczęciem montażu baterii należy zapoznać się z niniejszą instrukcją oraz pozostawić ją na wypadek, gdyby zaistniała konieczność skorzystania z niej w przyszłości.

Następnie wyjmij wszystkie elementy z opakowania i sprawdź, czy nie brakuje żadnej części baterii.

Ewentualne modyfikacje produktu oraz elementów wyposażenia mogą stanowić naruszenie przepisów prawa dotyczących korzystania z przyłączy wodociągowych oraz mogą być przyczyną unieważnienia gwarancji.

Zalecamy wykonanie montażu baterii przez wykwalifikowanego hydraulika.

Uwagi ogólne

Bateria jest systemem mieszającym wodę ciepłą z wodą zimną, dlatego ciśnienie doprowadzanej wody powinno być zrównoważone.

Montaż należy przeprowadzić zgodnie ze wszystkimi obowiązującymi krajowymi i lokalnymi przepisami oraz rozporządzeniami dotyczącymi korzystania z przyłączy wodociągowych, a także przepisami prawa budowlanego i instalatorstwa wodno-kanalizacyjnego.

Przed podłączeniem rur doprowadzających wodę należy przepłukać instalację, aby usunąć z niej zanieczyszczenia. Zignorowanie powyższego wymogu może być przyczyną wystąpienia uszkodzenia lub niskiego ciśnienia wody wypływającej z mieszacza.

W celu ułatwienia przeprowadzania ewentualnej konserwacji zaleca się zamontowanie zaworów odcinających na rurach doprowadzających wodę.

Produkt wyposażony jest w zawory zwrotne zamontowane na wlocie wody ciepłej i zimnej, jednakże specyfikacja instalacji wodnej może wymagać zainstalowania dodatkowych zaworów zwrotnych.

W przypadku ciśnienia przekraczającego 5 barów wymagane jest zamontowanie reduktora ciśnienia przed baterią.

Podczas montażu baterii należy zachować szczególną ostrożność by nie uszkodzić powierzchni baterii.

Sposób montażu powinien zawsze brać pod uwagę dostęp do urządzenia w celu wykonania prac serwisowych oraz naprawy. Zwroty kosztów naprawy związane z brakiem prawidłowego dostępu do urządzeń nie będą akceptowane. Firma nie ponosi odpowiedzialności za poniesione koszty wynikające z nieprzestrzegania tego wymogu.

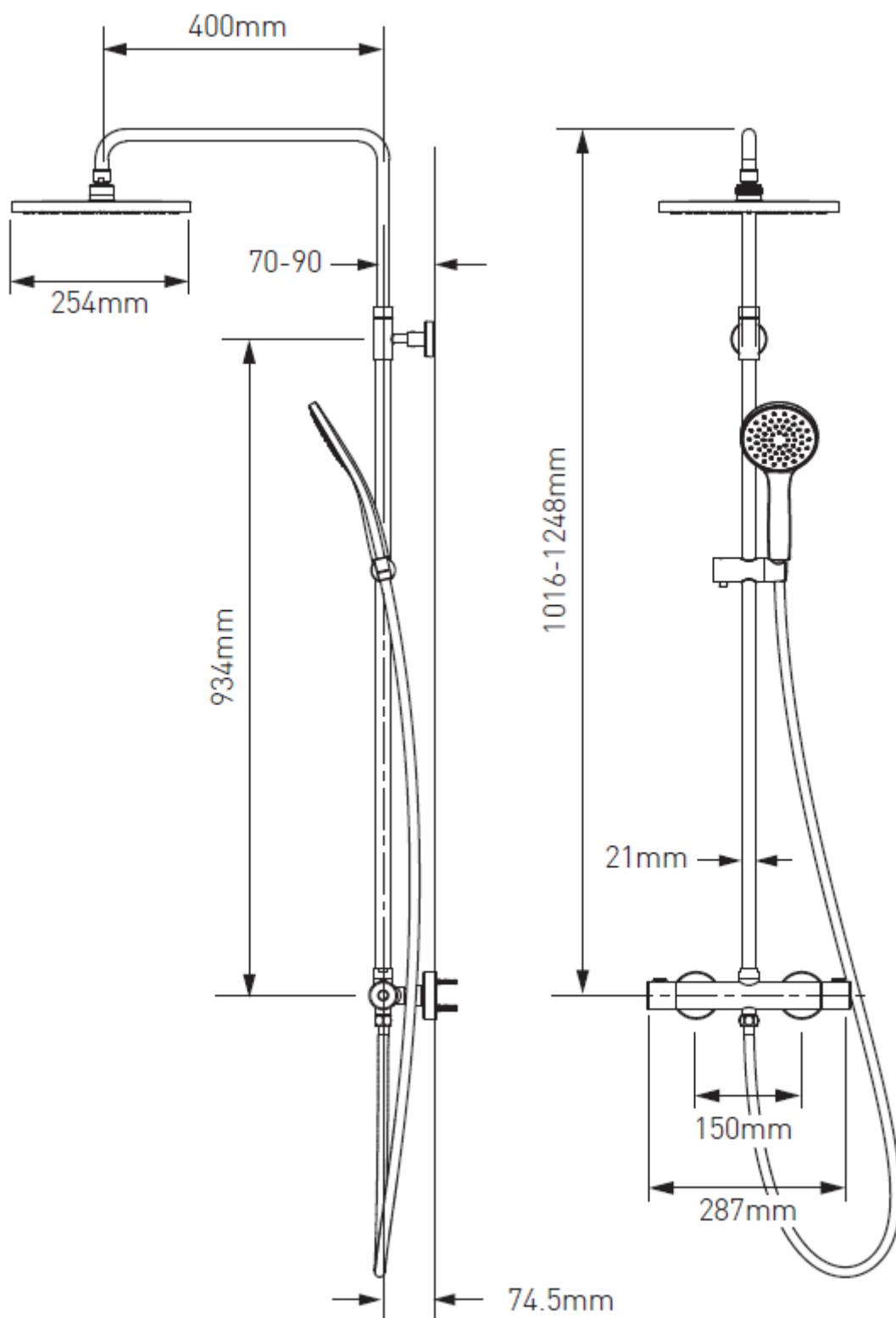
Specyfikacja techniczna

Minimalne ciśnienie wody 1 bar

Maksymalne ciśnienie wody 5 barów

VADO

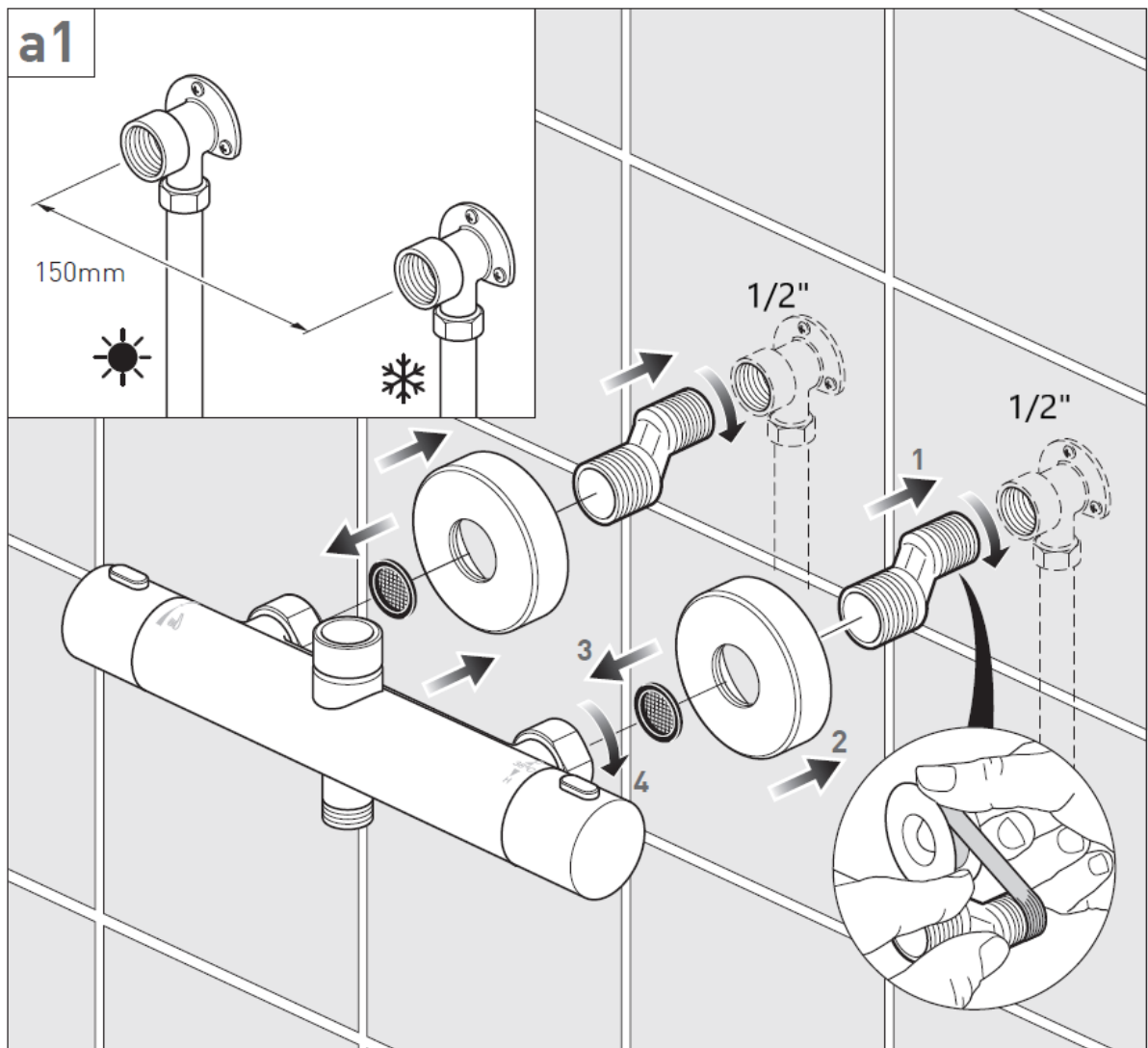
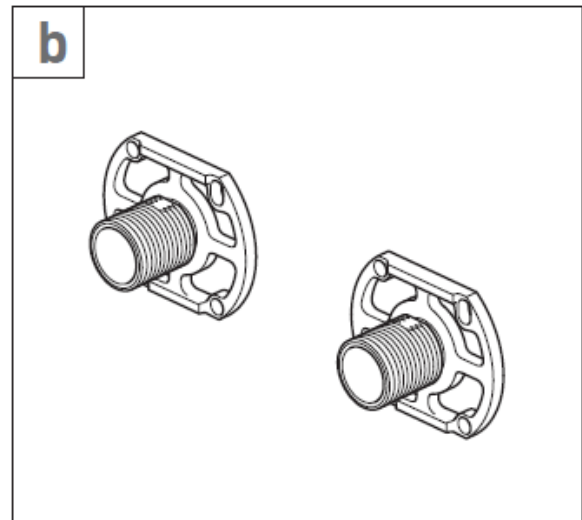
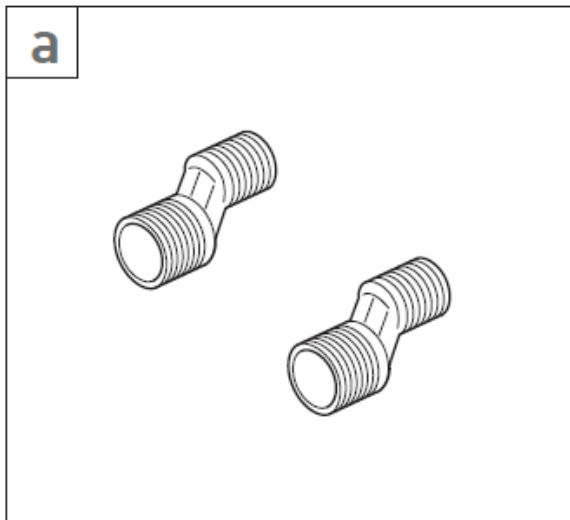
Wymiary.

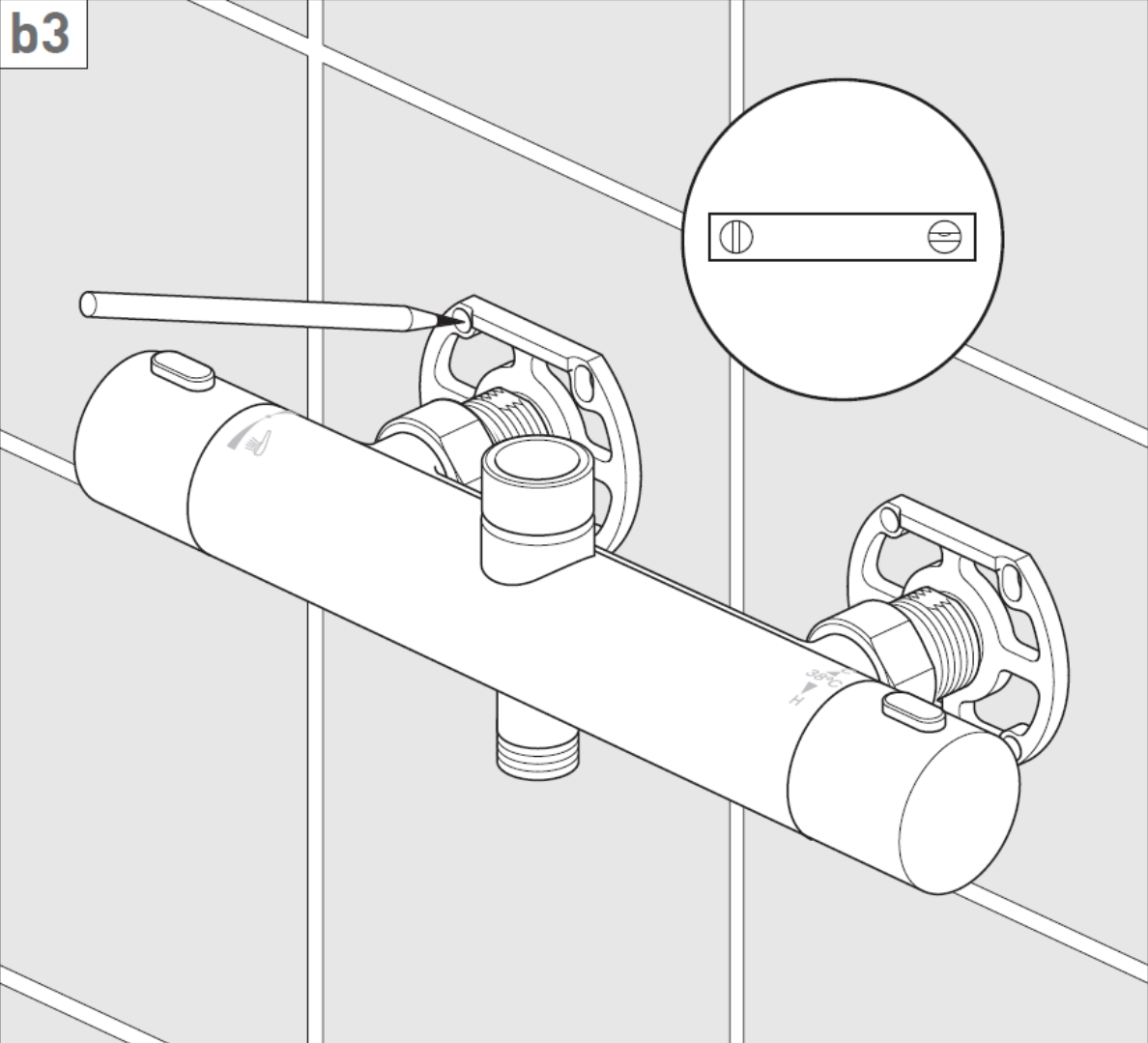
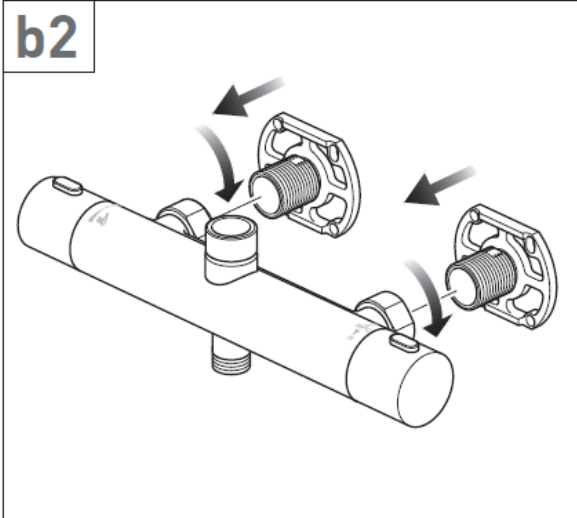
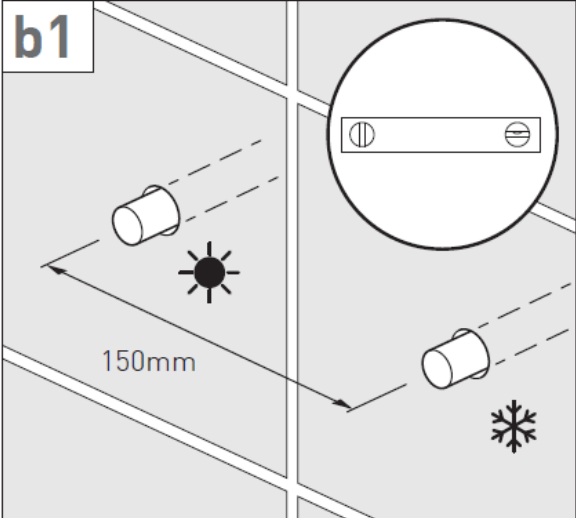


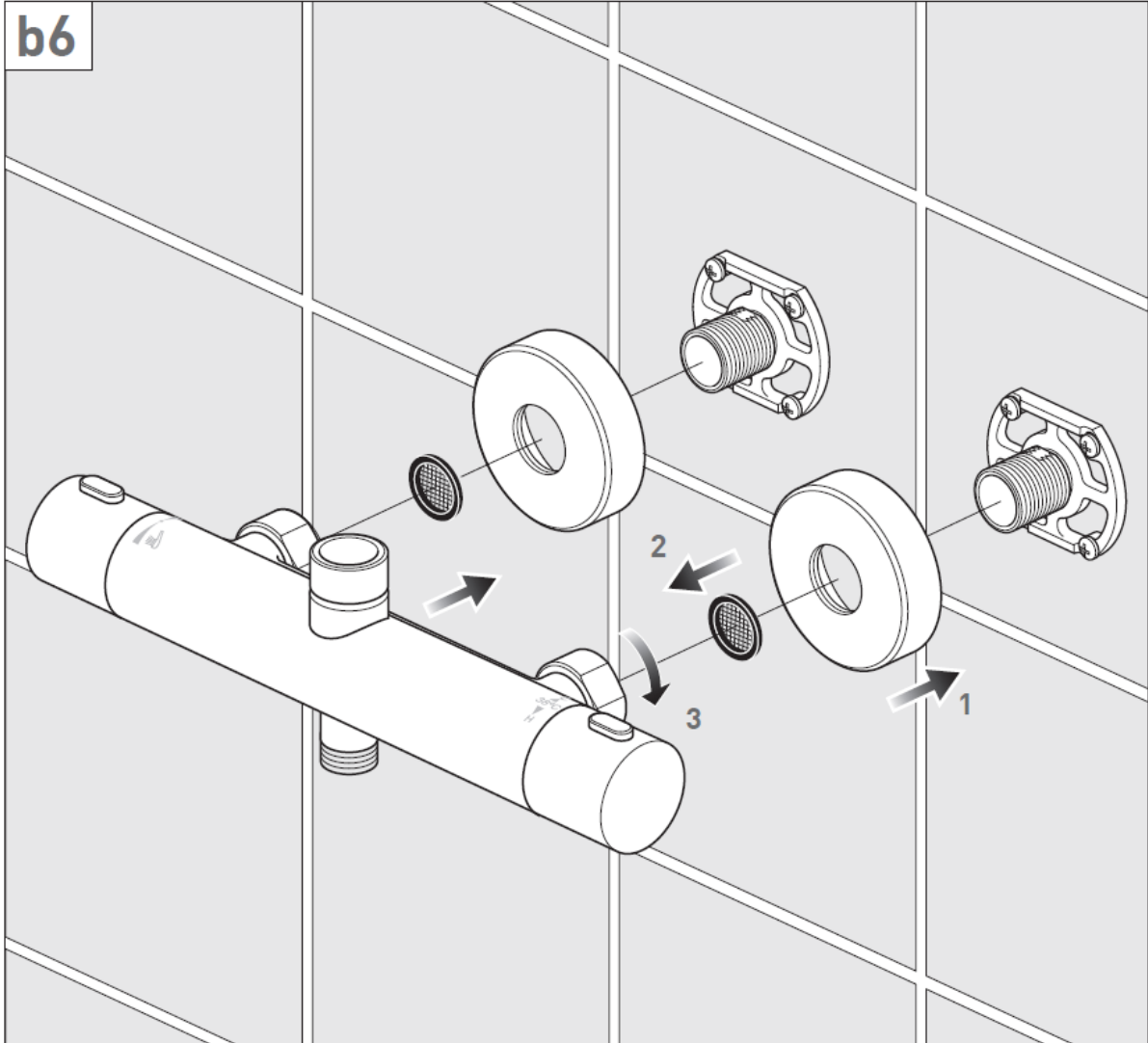
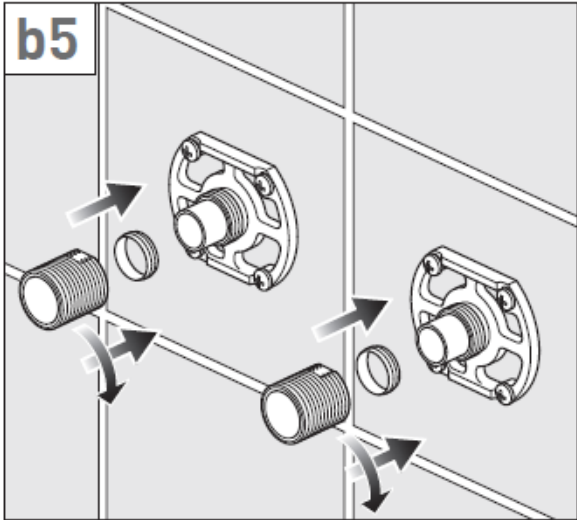
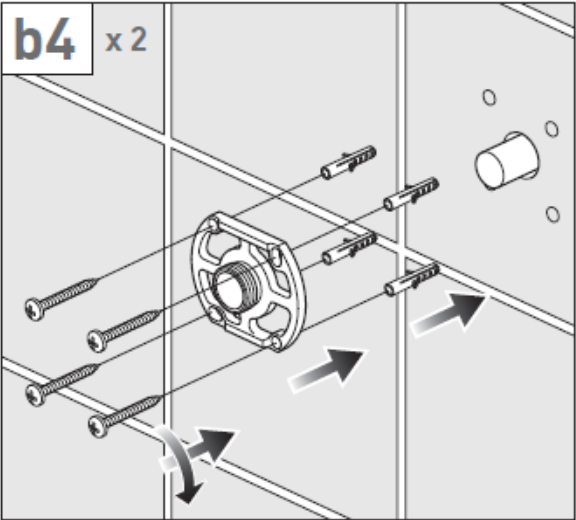
Rozmiar deszczownicy może się różnić w zależności od modelu.

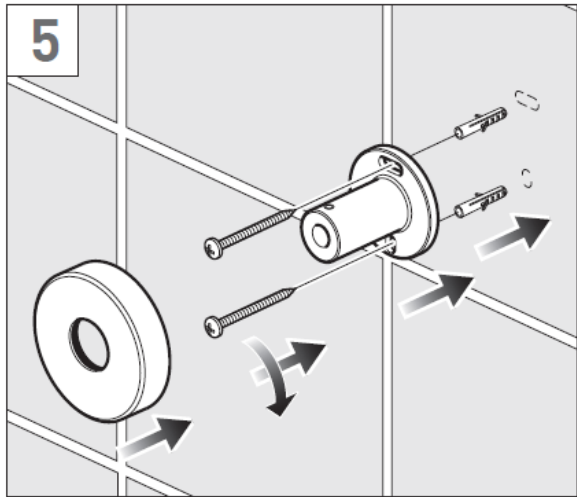
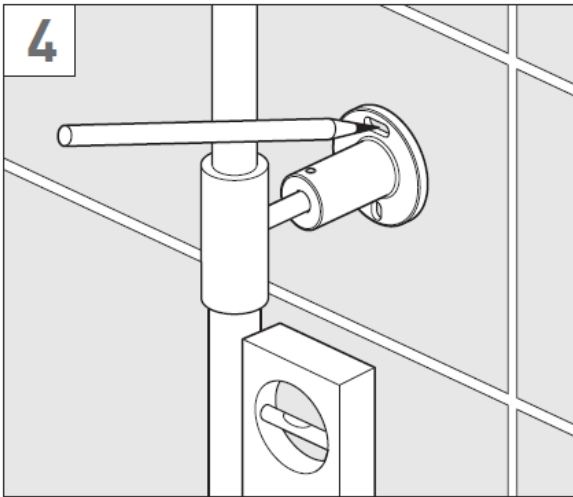
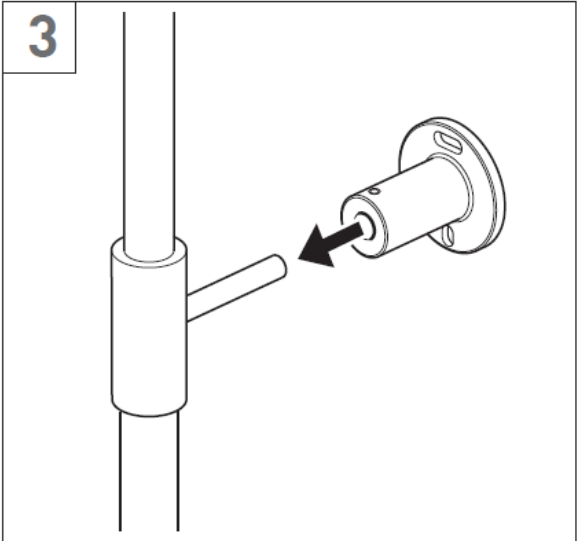
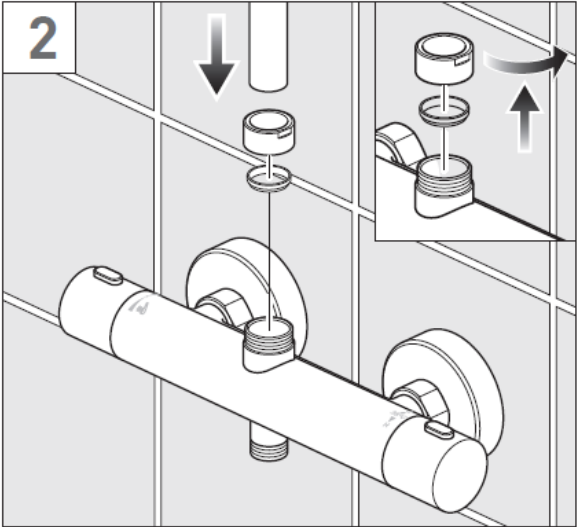
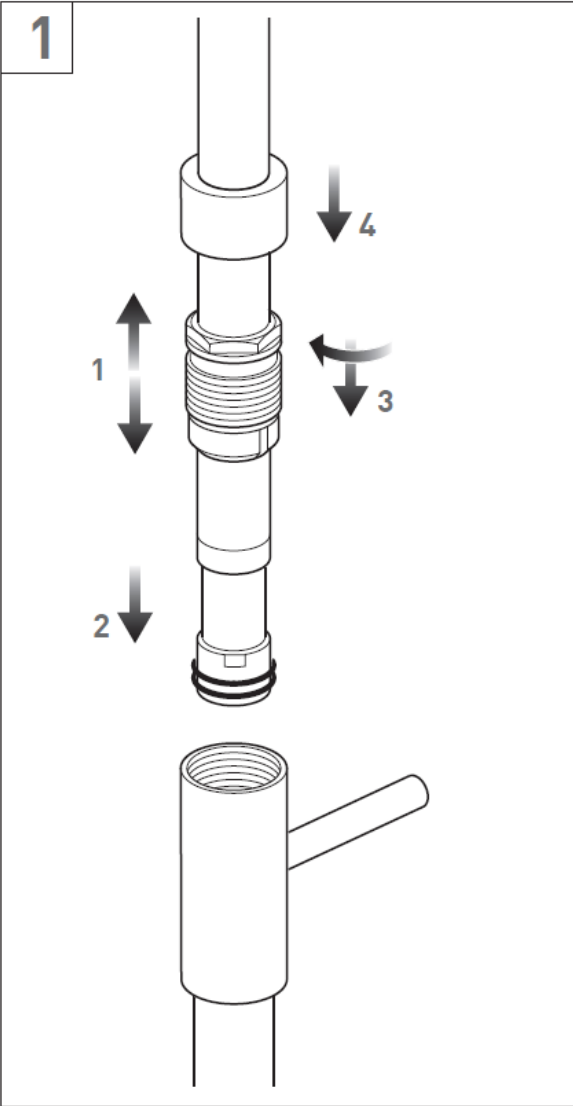
VADO

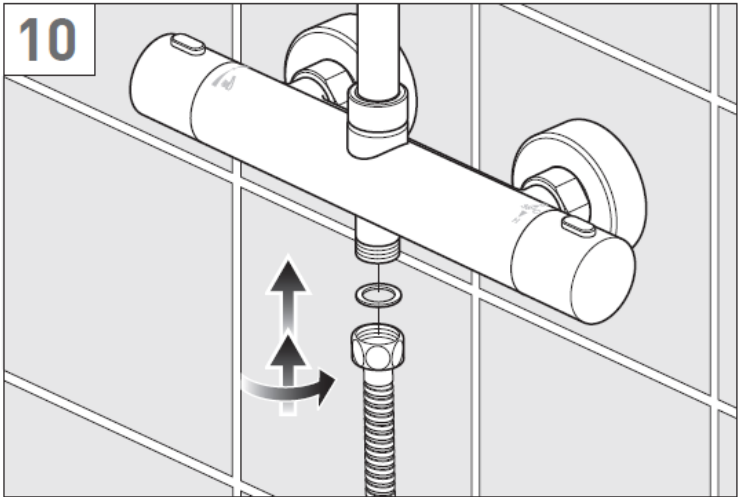
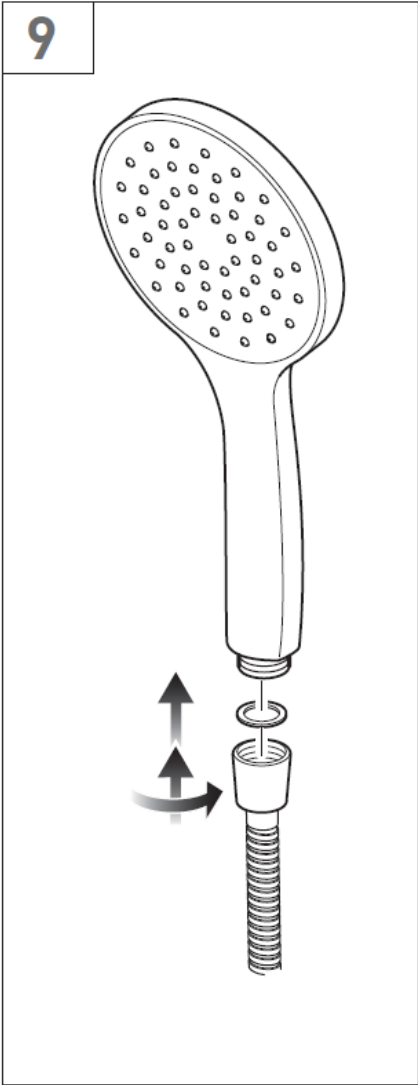
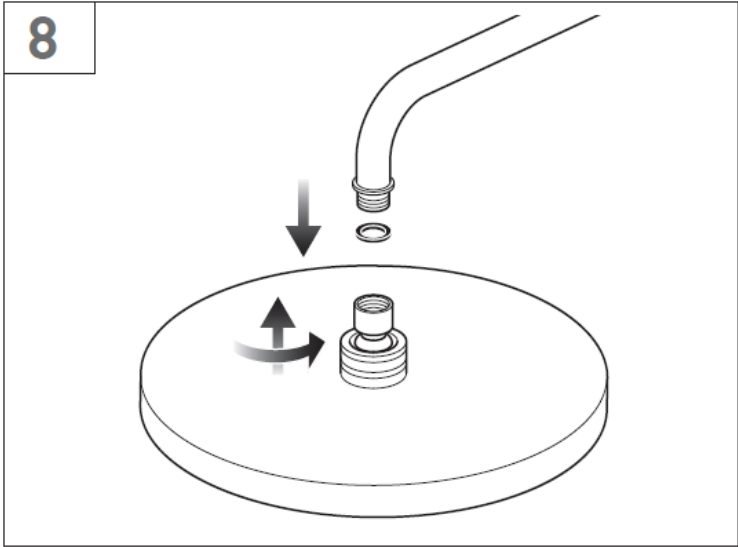
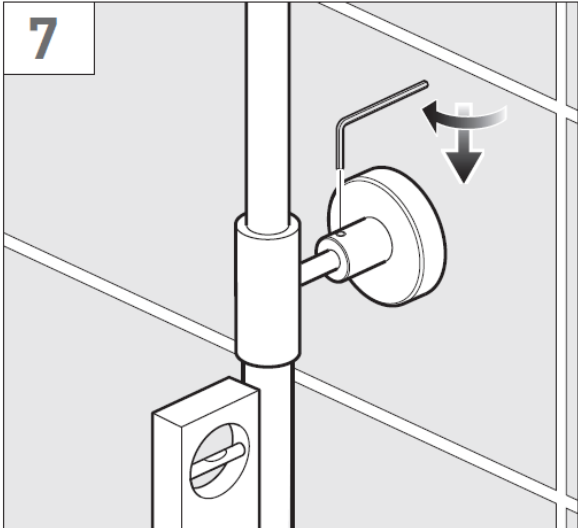
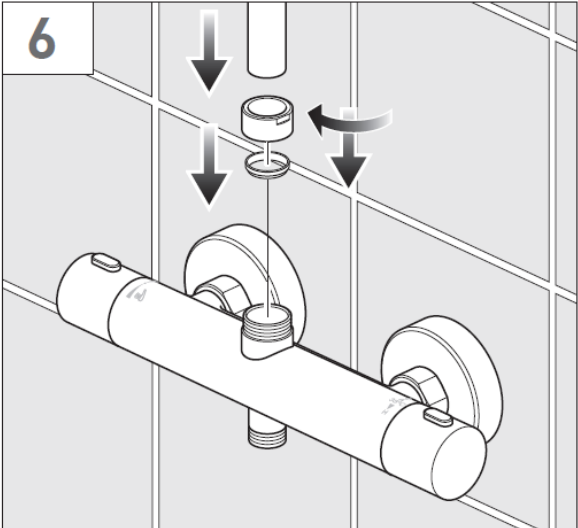
Montáž.











Oddanie do użytku

Głowica została ustawiona fabrycznie pod zrównoważonym ciśnieniem i temperaturą ciepłej wody 65°C. Jeśli warunki gdzie zamontowana jest bateria znacznie się różnią od powyższych, może to wpłynąć na różnicę temperatury względem ustawień fabrycznych.

Jeśli różnica jest zbyt duża, można wykalibrować głowicę by dopasować ją do szczególnych wymagań danej instalacji:

1. Ustaw uchwyt w pozycji aby strzałka na uchwycie wskazywała 38°C, a następnie zmierz temperaturę termometrem.

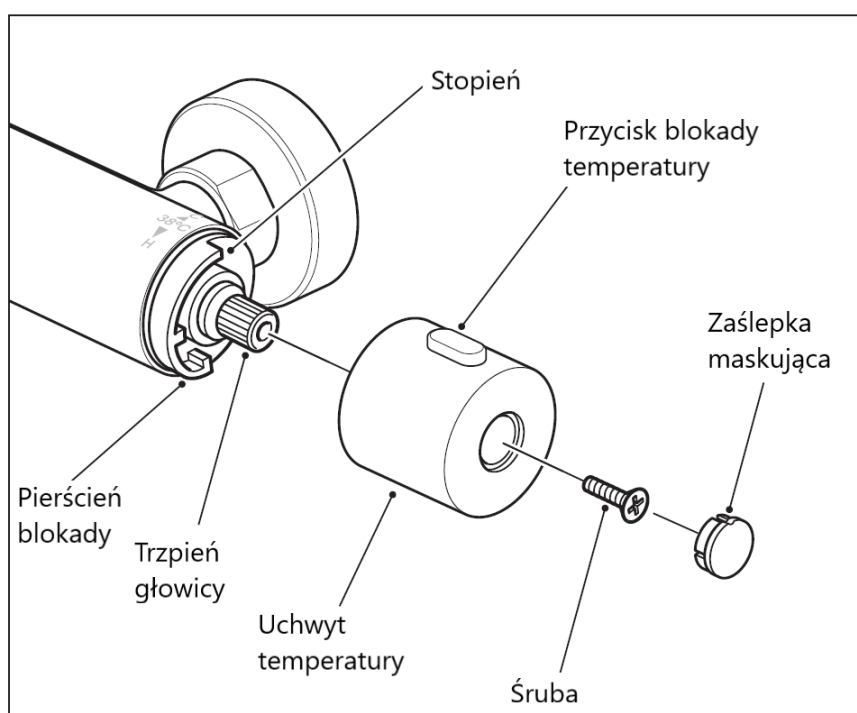
Uwaga: odczyt temperatury powinien zostać wykonany przy normalnym przepływie wody oraz gdy temperatura wody w systemie ustabilizuje się.

2. Jeśli temperatura jest nie do zaakceptowania, wykalibruj głowicę w następujący sposób: Zdejmij uchwyt kontroli temperatury. Upewnij się, że stopień na plastikowym pierścieniu jest ustawiony na godzinie 12. Nie zdejmuj pierścienia blokady temperatury. Przekręć trzpień głowicy zgodnie z ruchem wskazówek zegara aby zmniejszyć temperaturę wody oraz w przeciwnym kierunku aby ją zwiększyć, ustaw temperaturę 38°C.

Uwaga: Podczas pomiaru temperatury, sensor termometru powinien być całkowicie zanurzony w wodzie.

3. Zdejmij i nałóż pierścień blokady temperatury tak aby stopień blokady znajdowała się na godzinie 12. Nałóż uchwyt tak, aby przycisk blokady temperatury wskazywał również godzinę 12, uważaj aby ponownie nie przekręcić trzpienia głowicy.

Po założeniu uchwytu upewnij się, że przy całkowitym przekręceniu uchwytu woda nie przekracza temperatury 46 °C.

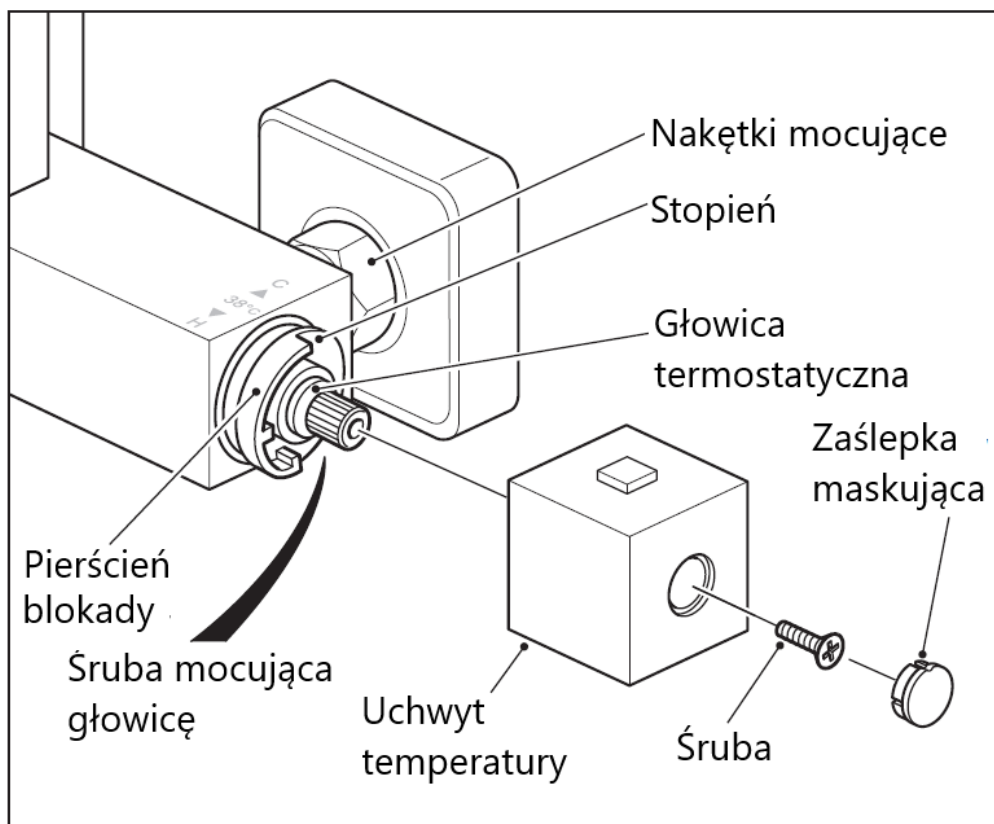


Utrzymanie.

Zaleca się przeprowadzanie niżej opisanych czynności raz do roku. Nieprzestrzeganie tego zalecenia może spowodować unieważnienie gwarancji.

Procedura zamknięcia dopływu wody.

1. Zamknij dopływ wody ciepłej i zimnej do mieszacza.
2. Sprawdź czy dopływ wody został zamknięty: lewym uchwytem baterii otwórz przepływ wody. Uważaj, aby nie stać pod strumieniem wody, gdyż może polecieć gorąca woda.
3. Zdejmij uchwyt oraz pierścień blokady temperatury.
4. Pozostaw prysznic w pozycji włączonej, nałóż uchwyt kontroli temperatury na głowicę termostatyczną (upewnij się, że wcześniej zdjąłeś pierścień blokady temperatury).
5. Przekręć uchwyt temperatury do końca w kierunku przeciwnym do ruchu wskazówek zegara.
6. Przekręć uchwyt temperatury do końca zgodnie z ruchem wskazówek zegara.
7. Jeśli podczas przekręcania uchwyty (punkt 5 i 6) nie poleciała woda, znaczy to, że zawory zostały zamknięte prawidłowo. Teraz możesz wyjąć głowicę termostatyczną.
8. Jeśli pomimo prawidłowego zamknięcia zaworów woda nadal leci, należy zamknąć wodę na dodatkowych zaworach zamontowanych na instalacji. Następnie powtórz punkty 2-8



Bateria termostatyczna jest wyposażona w podwójny system filtrów. Filtry umiejscowione są na wejściach wody do baterii oraz na samej głowicy termostatycznej. W zależności od jakości wody, filtry mogą ulec zabrudzeniu, co spowoduje zmniejszenie ciśnienia wody oraz nieprawidłową pracę.

Filtry wejściowe.

Zamknij dopływ wody do baterii. Odkręć obie nakrętki mocujące baterię na ścianie i zdejmij ją. Wyjmij filtr/uszczelkę, następnie opłucz pod bieżącą wodą usuwając zanieczyszczenia. W celu usunięcia gromadzącego się kamienia namocz w occie lub środku odkamieniającym.

Głowica termostatyczna.

Aby przeczyścić filtry należy wyjąć głowicę z korpusu.

1. Odetnij dopływ wody do baterii.
2. Zdejmij uchwyt oraz pierścień blokady.
3. Odkręć śrubę mocującą, następnie wyjmij głowicę z korpusu.
4. Wyczyść filtry przepływając je pod bieżącą wodą.
5. Odkładający się kamień usuniesz zanurzając głowicę w occie (może to być roztwór octu i gorącej wody 50/50) lub środku odkamieniającym. Delikatnie przeczyść filtry szczoteczką pod bieżącą wodą.
6. Przed ponownym włożeniem głowicy do korpusu, przeczyść jego wnętrze mokrą ściereczką oraz nasmaruj o-ringi głowicy odpowiednią ilością smaru silikonowego.
7. Umieść głowicę w korpusie i zabezpiecz śrubą mocującą. Nałóż pierścień blokady, stopień na godzinie 12.
8. Upewnij się, że wszystkie elementy są dobrze dokręcone, następnie otwórz dopływ wody.
9. Sprawdź temperaturę wody. Jeśli nie jest odpowiednia skalibruj głowicę termostatyczną (strona 8.)
10. Upewnij się, że stopień pierścienia jest na godzinie 12. Nałóż uchwyt temperatury z przyciskiem temperatury również na godzinie 12. Uważaj by nie przekręcić głowicy.

Pielęgnacja baterii

Produkty VADO są wykończone zgodnie z najwyższymi standardami, dlatego, aby zachować ich wygląd, należy pielęgnować je w odpowiedni sposób.

Wszystkie produkty należy czyścić WYŁĄCZNIE miękką, wilgotną ściereczką. Nie należy używać do tego celu ŻADNYCH środków czyszczących, np. proszku czy mleczka.

Nieprzestrzeganie powyższych wskazówek spowoduje unieważnienie gwarancji.

Działanie

