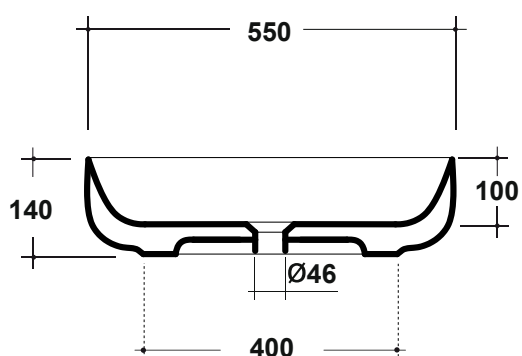
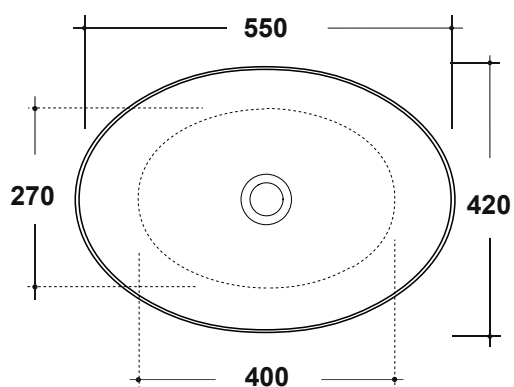


LAVABO METAMORFOSI 55x42CM

Art. MET42O6001



Agg. 01/2020

Lavabo ovale, installazione appoggio. Fissaggi esclusi. Peso 13 Kg
Oval Basin, over top installation, fixing excluded. Weight Kg 13

MAETERIALE / MATERIAL: Fire- clay

CE EN 14688

Manutenzione/Maintenance

Pulire con acqua e sapone o altri prodotti adatti, evitare prodotti abrasivi o aggressivi.

Please clean with water and soap or other suitable products, please avoid any aggressive or abrasive product.