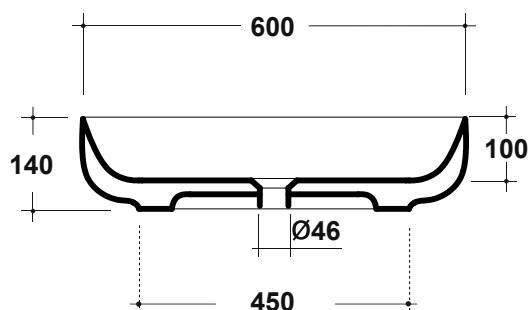
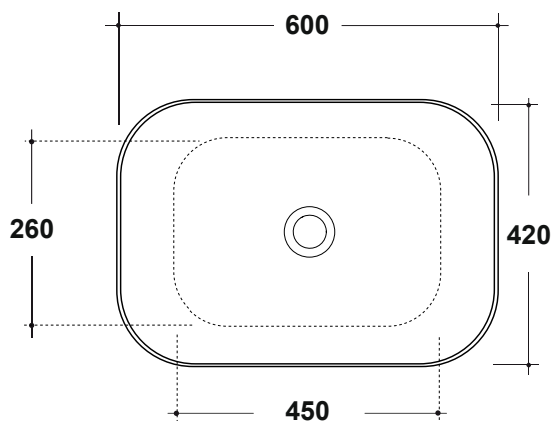


LAVABO METAMORFOSI 60x42CM

Art. MET4260001



Agg. 01/2020

Lavabo rettangolare, installazione appoggio. Fissaggi esclusi. Peso 13,5 Kg
Rectangular Basin, over top installation, fixing excluded. Weight Kg 13,5

MAETERIALE / MATERIAL: Fire- clay

CE EN 14688

Manutenzione/Maintenance

Pulire con acqua e sapone o altri prodotti adatti, evitare prodotti abrasivi o aggressivi.

Please clean with water and soap or other suitable products, please avoid any aggressive or abrasive product.