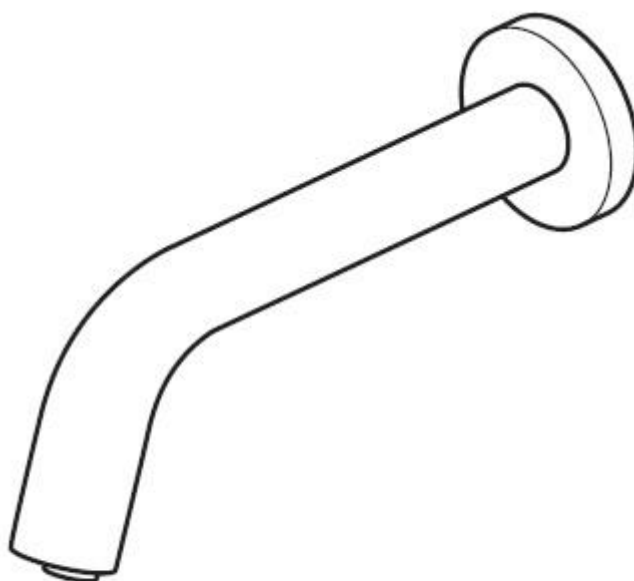




Instrukcja instalacji i konserwacji



**IR-WSPOUT-C/P**

Wylewka umywalkowa z sensorem podczerwieni

**Prosimy pozostawić niniejszą instrukcję u klienta**

## Ważne – prosimy o zapoznanie się z poniższymi informacjami

Prosimy o zapoznanie się z niniejszą instrukcją przed przystąpieniem do montażu baterii oraz zachowanie instrukcji na przyszłość.

Przed przystąpieniem do montażu należy rozpakować produkt i sprawdzić, czy nie brakuje żadnych części oraz czy produkt nie jest uszkodzony.

Próba modyfikacji produktu lub mocowań i złączy może spowodować niezgodność z przepisami dotyczącymi instalacji wodnych i elektrycznych oraz unieważnienie gwarancji.

Uwaga: w przypadku montażu w zabudowie należy zapewnić dostęp w celu serwisu i konserwacji urządzenia. Producent nie ponosi odpowiedzialności za koszty związane z niedostatecznym dostępem.

**Stanowczo zalecamy skorzystanie z usług wykwalifikowanych i zarejestrowanych hydraulików i elektryków.**

### **Połączenia wodno-kanalizacyjne**

Instalacja musi być zgodna ze wszelkimi przepisami i regulaminem lokalnego/krajowego dostawcy wody oraz z przepisami budowlanymi i przepisami dotyczącymi instalacji wodno-kanalizacyjnych (UK:BS6700).

### **Połączenia elektryczne**

Wszystkie połączenia elektryczne powinny być wykonane przez wykwalifikowanego elektryka.

Instalacja musi być zgodna z aktualnymi przepisami NICEIC oraz wymaganiami normy BS7671 (Wymagania dotyczące instalacji elektrycznych).

Prosimy upewnić się, że wszystkie odkryte elementy metalowe są objęte dodatkową elektryczną instalacją wyrównawczą.

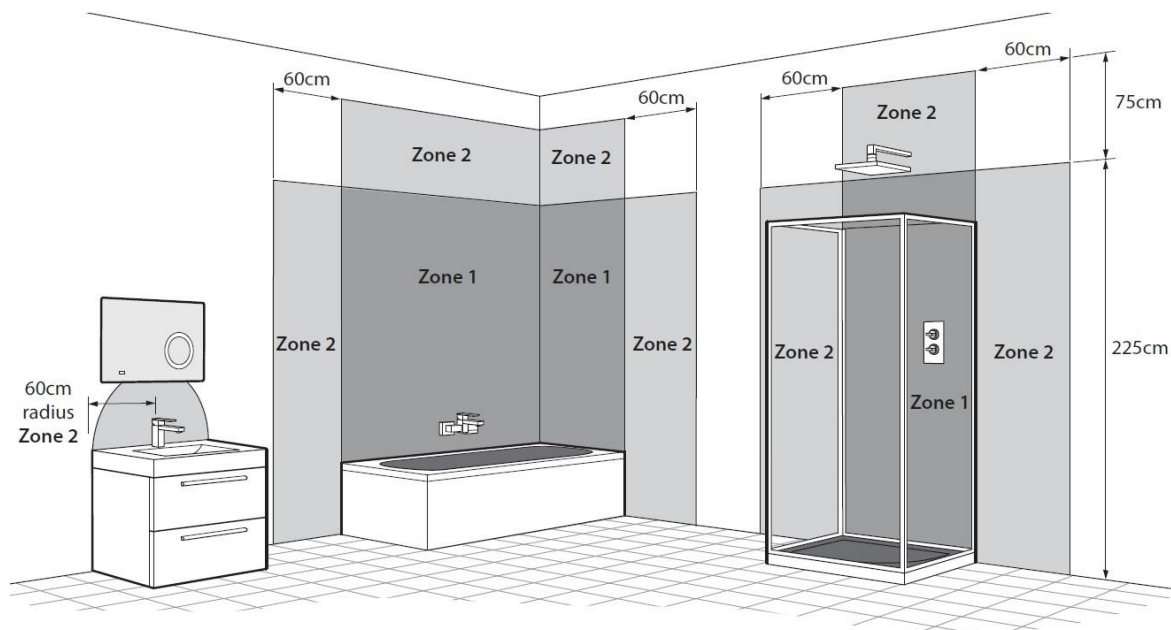
## Konserwacja wylewki

Nasze produkty są wykończone według najwyższych standardów, a zachowanie ich estetyki wymaga starannego przestrzegania zasad konserwacji.

Zalecamy czyszczenie wszystkich naszych produktów TYLKO miękką i wilgotną szmatką. Stanowczo odradzamy używanie JAKICHKOLWIEK środków czyszczących, tj. proszków i płynów.

Nieprzestrzeganie powyższej instrukcji spowoduje unieważnienie gwarancji w razie wystąpienia problemów z produktem.

**Wszystkie elektroniczne baterie VADO stopień ochrony IP44 i są przystosowane do montażu w 2 strefie i poza nią.**



- Zone 0 - Strefa 0 - Strefa wannowa lub prysznicowa.
- Zone 1 - Strefa 1 - Strefa ponad wanną lub brodzikiem prysznica do wysokości 225 cm.
- Zone 2 - Strefa 2 -Przestrzeń poza strefą 1 (Zone 1) - minimalny stopień ochrony IPX4.

## Podłączenie elektryczne

**Podłączyć przewód od transformatora do instalacji napięcia prądu przemiennego ~230 V 50 Hz zabezpieczonej bezpiecznikiem znajdującym się poza łazienką.**

W razie potrzeby przewód zasilający można podłączyć poprzez wtyczkę z bezpiecznikiem 3 A lub 5 A, według następującego schematu:

- Brązowy – (L) Styk przewodu fazowego
- Niebieski – (N) Styk przewodu neutralnego

**Uwaga: W przypadku podłączenia wtyczką do gniazda elektrycznego, gniazdo musi znajdować się poza łazienką.**

## Utylizacja – prosimy zapoznać się z poniższą informacją

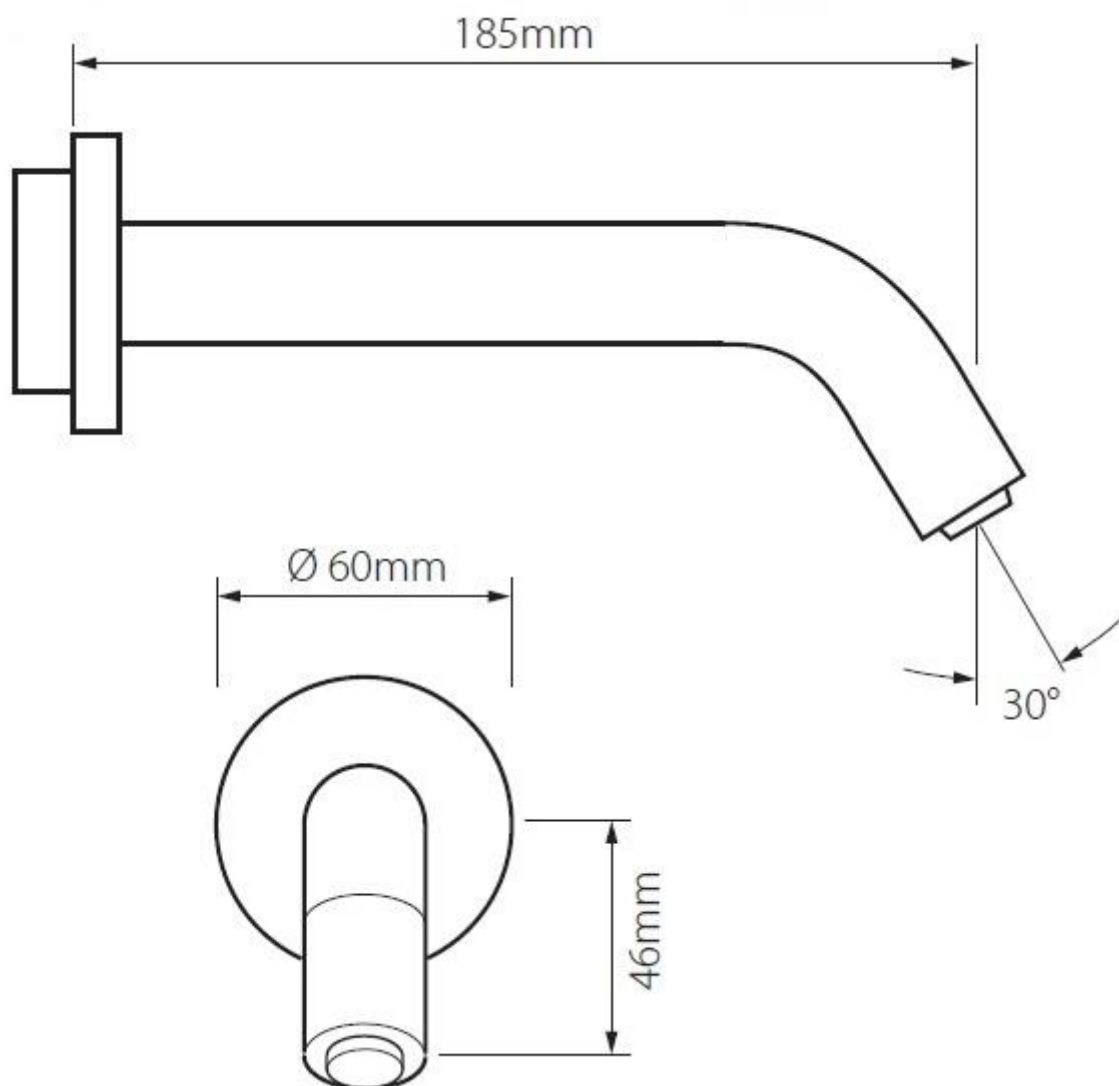
### Dyrektywa w sprawie zużytego sprzętu elektrycznego i elektronicznego (WEEE)

Symbol przekreślonego kosza na śmieci oznacza, że produkt jest objęty dyrektywą europejską 2002/96/WE.

Zużytego urządzenia NIE WOLNO wyrzucać do kosza ze zwykłymi odpadami z gospodarstwa domowego – należy oddać je do punktu zbiórki surowców wtórnych zgodnie z lokalnymi przepisami.



## Wymiary



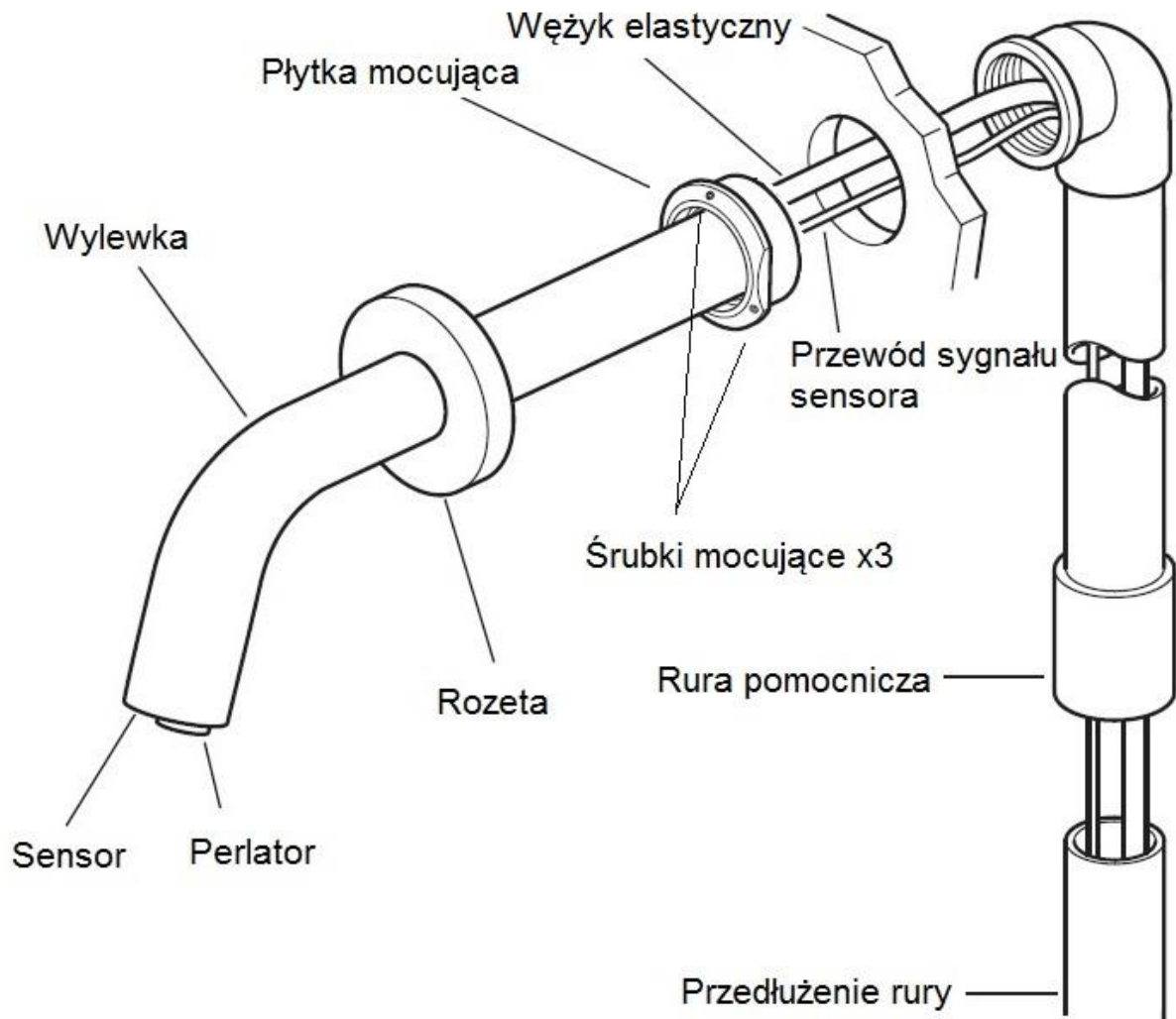
## Specyfikacja robocza

Ciśnienie robocze:

Minimalne ciśnienie robocze: 0,5 bara

Maksymalne ciśnienie robocze: 5 barów

## Montaż

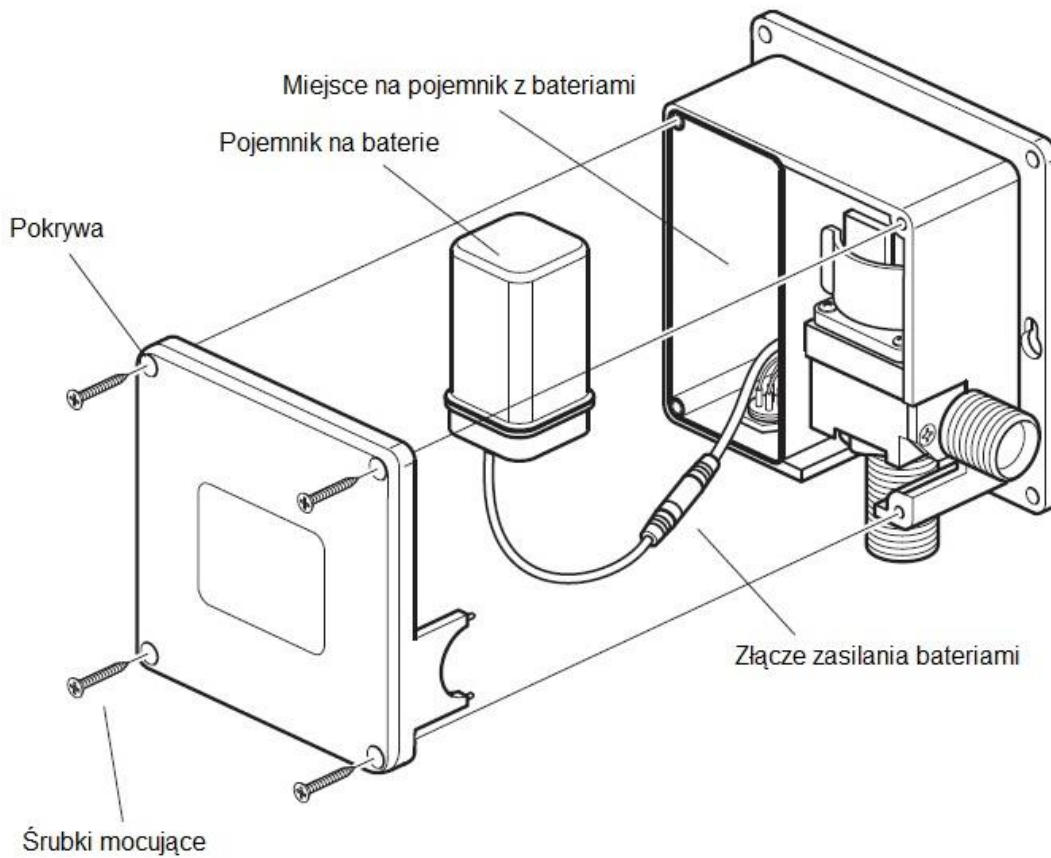


**Uwaga:** Produktu nie należy montować na przeciwko ani w pobliżu odblaskowych powierzchni, ponieważ może to spowodować niezamierzone lub ciągłe uruchomienie przepływu wody.

Wywierć 45 mm otwór w wybranym miejscu na wylewkę. Od przodu wkręć mosiężną płytkę mocującą w rurę pomocniczą. Zabezpiecz rurę w odpowiedniej pozycji. Przetnij przez rurę wężycy elastyczny oraz przewód sygnału sensora wychodzące z wylewki. Włóż wylewkę w płytkę mocującą i zabezpiecz 3 śrubkami. Przesuń rozetę maskującą wylewki do ściany. Jeśli jest taka potrzeba dotnij przedłużenie rury do odpowiedniej długości i zamocuj.

Podłącz wylewkę do wyjścia „water out” znajdującego się u spodu skrzynki sterującej. Podłącz przewody sygnału sensora, przewód krótki z tym wychodzącym z wylewki. Odpowiednio dopasuj końcówki przewodów.

## Montaż i wymiana baterii AA



Mieszacz wyposażony jest w baterie jako dodatkowe źródło zasilania w przypadku awarii zasilania sieciowego.

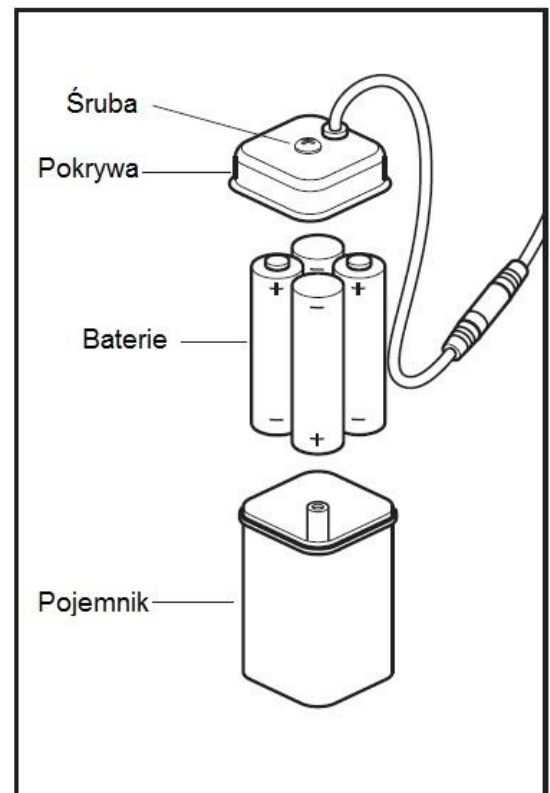
Zanim zamontujesz skrzynkę sterującą na ścianie umieść 4 baterie AA zgodnie z rysunkiem obok.

Odkręć śruby by zdjąć pokrywę skrzynki, następnie wysuń pojemnik z bateriami.

Odkręć śrubę pokrywy pojemnika i zdejmij ją. Włóż baterie zgodnie ze schematem na dnie podstawy.

Nałóż pokrywę upewniając się, aby 2 sprężynki nałożyły się na (-) minusy 2 baterii.

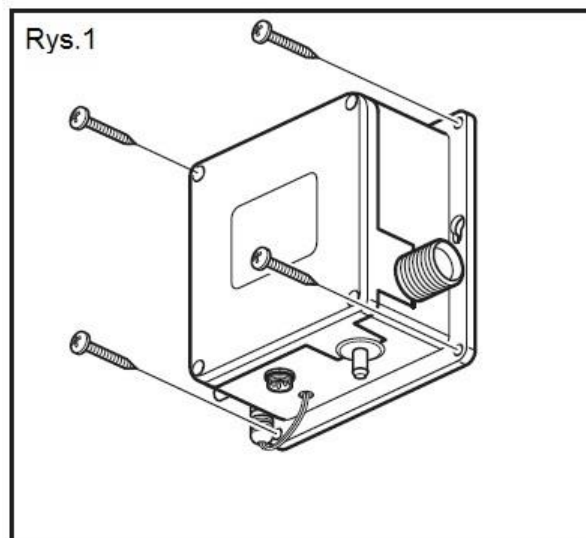
Odwróć pudełko i umieść w skrzynce w odpowiednim miejscu zgodnie z rysunkiem.



## Montaż skrzynki sterującej

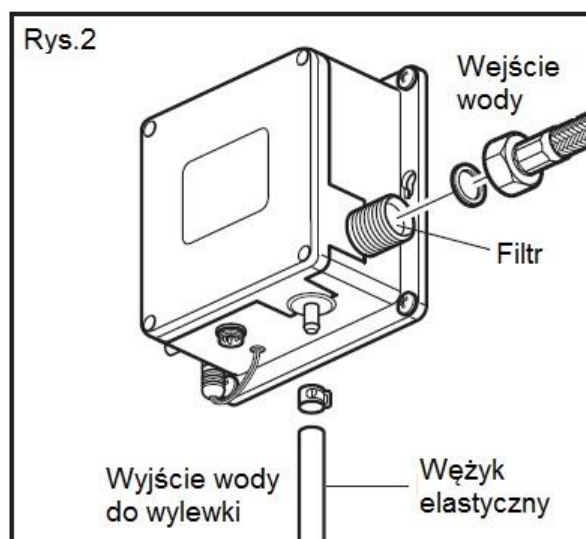
**Uwaga!** Przed wywierceniem otworów w ścianie upewnij się, że w ścianie nie ma ukrytych przewodów i rur.

Zamocuj skrzynkę na ścianie w odpowiedniej pozycji pod umywalką upewniając się, że wężyk elastyczny jej dosięgnie (Rys.1).



Podłącz wężyk elastyczny wylewki do wyjście „water out” u spodu skrzynki. Zamocuj zaciskiem.

Podłącz doprowadzenie wody do wejścia znajdującego się na boku „water in” (Rys.2).

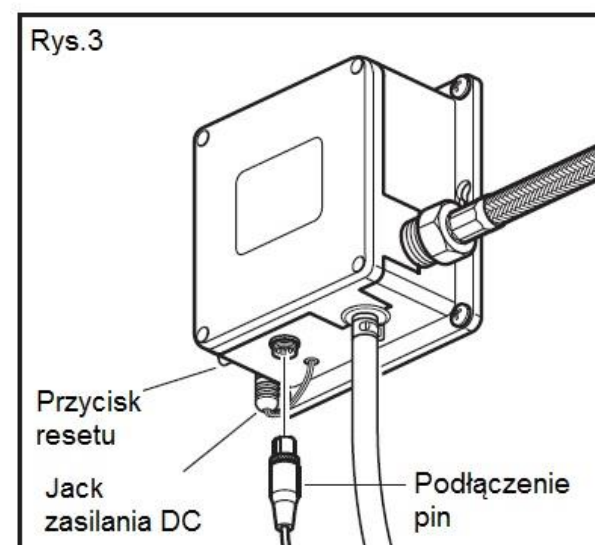


Od spodu skrzynki podłącz przewód PIN oraz jack zasilania wychodzący z zasilacza (w zestawie), Rys.3.

Włącz wodę oraz sprawdź czy wszystko działa poprawnie.

### Rozruch techniczny.

Przy pierwszym uruchomieniu przytrzymaj przez 3 sekundy czerwony przycisk RESET, a następnie poczekaj 20 sekund zanim sensor rozpozna odległość do umywalki, co zapewni poprawne działanie wylewki.



## Utrzymanie

W przyłączy wody do skrzynki sterującej znajduje się filtr. W przypadku konieczności jego oczyszczenia odkręć połączenie wody, a następnie wyciągnij filtr. Przemyj go pod bieżącą wodą usuwając zanieczyszczenie. Ponownie zainstaluj filtr oraz podłącz wodę.

## Usuwanie usterek

Opis	Przyczyna	Rozwiązanie
Woda nie płynie	Wyczerpana bateria zasilająca	Wymienić baterię
	Brak dopływu wody	Sprawdzić dopływ wody
	Zanieczyszczony filtr	Oczyścić filtr
	Za niskie ciśnienie wody	Zwiększyć ciśnienie
Bateria nie odblokowuje wypływu wody	Zabrudzone okienko czujnika	Oczyścić czujnik
Zbyt słaby strumień wody	Zakręcony dopływ wody	Wyregulować dopływ wody
	Zanieczyszczony filtr	Oczyścić filtr
	Za niskie ciśnienie wody	Zwiększyć ciśnienie
Zbyt silny strumień wody	Za wysokie ciśnienie wody	Wyregulować ciśnienie
Krótką żywotność baterii	Niewłaściwe baterie zasilające	Wymienić baterie na 4 baterie alkaliczne AA
Kontrolka świetlna nie włącza się	Uszkodzona kontrolka świetlna	Wymienić kontrolkę lub obwód drukowany
	Zamoczony obwód drukowany lub linia sygnału	Osuszyć
	Wyczerpana bateria zasilająca	Sprawdzić baterię
	Brak styku z baterią	Sprawdzić styki baterii