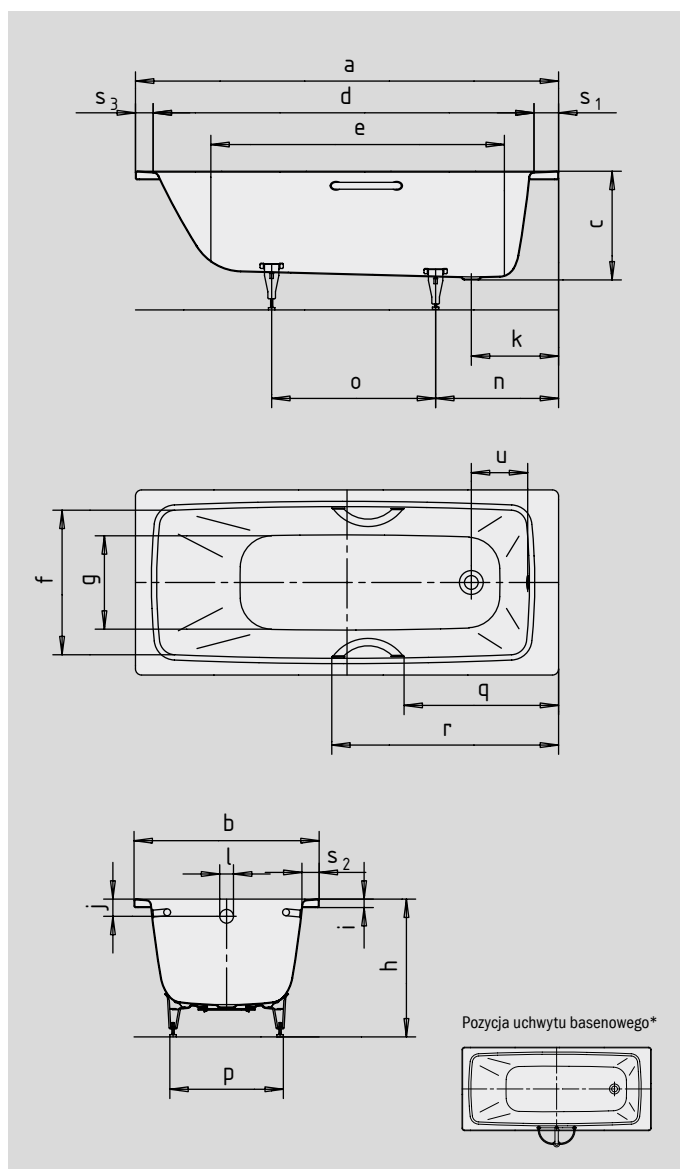


CAYONO

CAYONO STAR

- Jednoosobowa wanna z odpływem umieszczonym po stronie stóp
- Klasyczna wersja prostokątna
- Wykończenie przeciwpoślizgowe zaprojektowane specjalnie do CAYONO
- Dostępna również z uchwytami
- Wykonana ze stali emaliowanej KALDEWEI



Model		747/753	748/754	749/755	750/756	751/757
Długość zewnętrzna	a	1500	1600	1700	1700	1800 mm
Szerokość zewnętrzna	b	700	700	700	750	800 mm
Głębokość	c	410	410	410	410	410 mm
Długość wewnętrzna (w górnej części)	d	1310	1410	1510	1510	1610 mm
Długość wewnętrzna (dno)	e	1010	1110	1210	1210	1310 mm
Szerokość wewnętrzna (w górnej części)	f	570	570	570	610	660 mm
Szerokość wewnętrzna (dno)	g	400	400	400	450	510 mm
Wysokość wanny z nogami	h	535-555	543-563	537-559	538-553	528-543 mm
Wysokość obrzeża	i	32	32	32	32	32 mm
Odległość od górnego brzeża do środka przelewu	j	65	65	65	65	65 mm
Odległość od obrzeża do środka odpływu	k	330	330	330	330	330 mm
Średnica otworu przelewowego	l	52	52	52	52	52 mm
Średnica odpływu	m	52	52	52	52	52 mm
Odległość od obrzeża po stronie stóp do środka nogi	n	450	450	455	450	450 mm
Odległość między nogami	o	560	655	742	745	820 mm
Maksymalny rozstaw nóg	p	435	430	440	475	560 mm
Odległość od obrzeża po stronie stóp do początku uchwytu	q	534,5	584,5	634,5	634,5	684,5 mm
Odległość od obrzeża po stronie stóp do końca uchwytu	r	808,5	858,5	908,5	908,5	958,5 mm
Szerokość obrzeża (po stronie stóp, wzdłuż boku)	s ₁ ; s ₂ ; s ₃	110; 63; 80	110; 63; 80	110; 63; 80	110; 63; 80	110; 63; 80 mm
Odległość między środkiem odpływu i środkiem przelewu	u	213	213	213	213	213 mm
Pojemność użytkowa** w litrach		89	107	110	136	171
Waga poemaliowanej wanny w kg		42	45	50	50	56
Wykończenie przeciwpoślizgowe		455 x 315	455 x 315	455 x 315	575 x 375	575 x 375 mm
Pełne wykończenie przeciwpoślizgowe		655 x 315	735 x 315	855 x 315	855 x 375	935 x 375 mm

Zmiany techniczne i tolerancje wymiarów zastrzeżone.

** Pojemność użytkowa = pojemność absolutna minus średni wypór około 70 litrów.

KALDEWEI