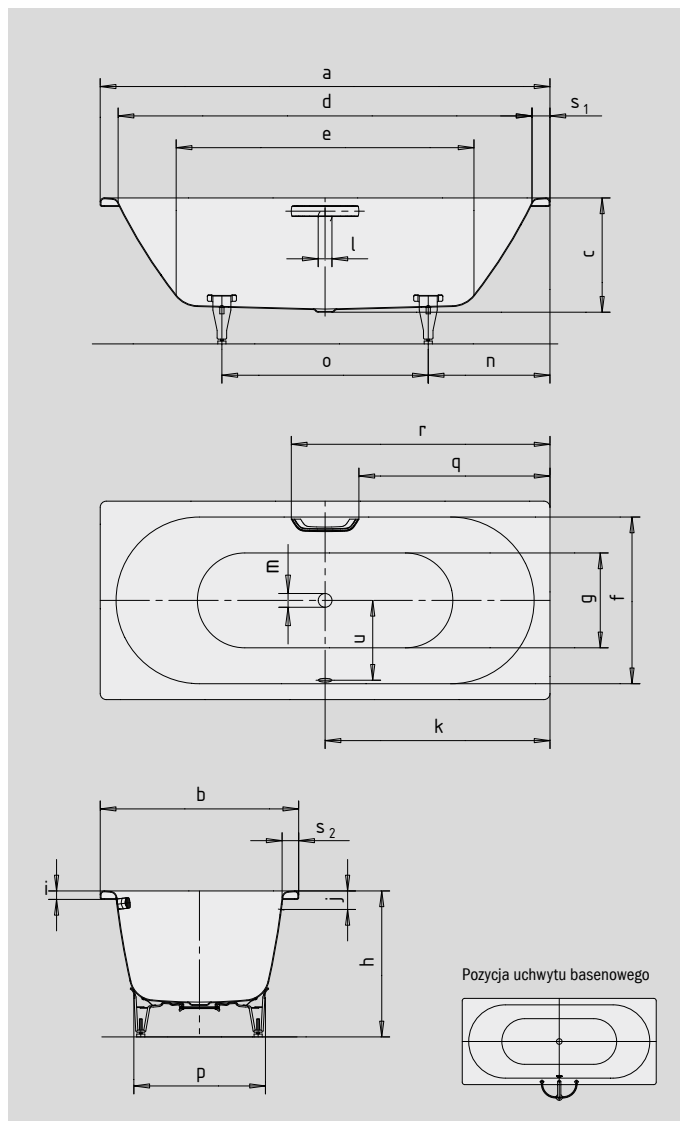


CLASSIC DUO

- Surowa prostota i skromna elegancja wyróżniają tę wannę pośród innych
- Klasyczna wersja prostokątna
- Kąpiel we dwoje: dwa identyczne podparcia pleców i odpływ pośrodku
- Wykonana ze stali emaliowanej KALDEWEI



Przy zamawianiu wanny z nawierconymi otworami pod jeden uchwyt, należy wybrać wariant xxxx**1011**xxxx.



UCHWYT DISKRETNE OWALE



SKIN TOUCH

SOUND WAVE

COMFORT SELECT

Model		109	110	114
Długość zewnętrzna	a	1800	1800	1900 mm
Szerokość zewnętrzna	b	750	800	900 mm
Głębokość	c	430	430	430 mm
Długość wewnętrzna (w górnej części)	d	1680	1680	1780 mm
Długość wewnętrzna (dno)	e	1230	1230	1330 mm
Szerokość wewnętrzna (w górnej części)	f	630	680	780 mm
Szerokość wewnętrzna (dno)	g	500	550	650 mm
Wysokość wanny z nogami	h	560-595	555-590	550-580 mm
Wysokość obrzeża	i	32	32	32 mm
Odległość od górnego brzeża do środka przelewu	j	70	70	70 mm
Odległość od obrzeża do środka odpływu	k	900	900	950 mm
Średnica otworu przelewowego	l	52	52	52 mm
Średnica odpływu	m	52	52	52 mm
Odległość od obrzeża po stronie stóp do środka nogi	n	600	600	630 mm
Odległość między nogami	o	600	600	640 mm
Maksymalny rozstaw nóg	p	470	540	650 mm
Odległość od obrzeża do początku uchwytu	q	772	772	822 mm
Odległość od obrzeża do końca uchwytu	r	1028	1028	1078 mm
Szerokość obrzeża (po stronie stóp, wzdłuż boku)	s ₁ ; s ₂	60; 60	60; 60	60; 60 mm
Odległość między środkiem odpływu i środkiem przelewu	u	305	330	380 mm
Pojemność użytkowa** w litrach		143	158	213
Waga poemaliowanej wanny w kg		50	53	62
Wykończenie przeciwpślizgowe		∅ 435	∅ 435	∅ 435 mm
Pełne wykończenie przeciwpślizgowe		900 x 300	900 x 300	1097 x 406 mm

Uwaga, w przypadku niektórych systemów hydromasażu, urządzenia techniczne mogą wystawać poza obręb wanny. Więcej informacji na ten temat znajdują Państwo w danych technicznych dla hydromasażu na stronie www.kaldewei.pl. Zmiany techniczne i tolerancje wymiarów zastrzeżone.

** Pojemność użytkowa = pojemność absolutna minus średni wypór około 70 litrów.

KALDEWEI