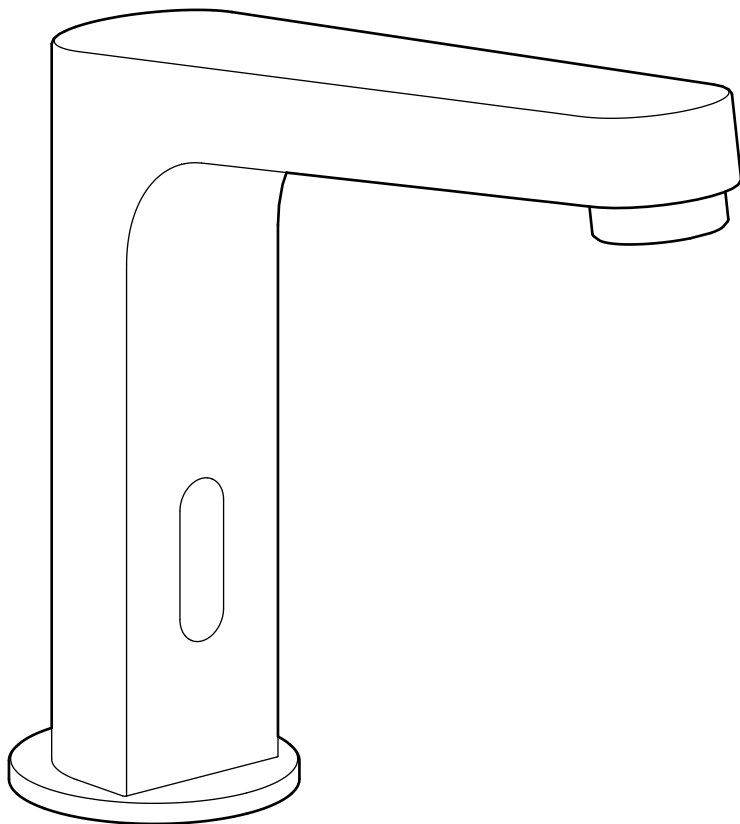
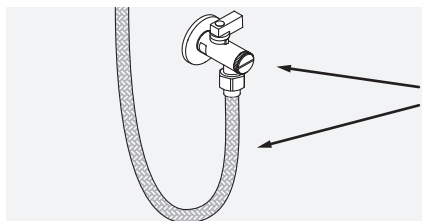
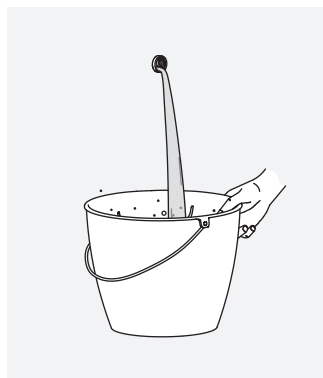
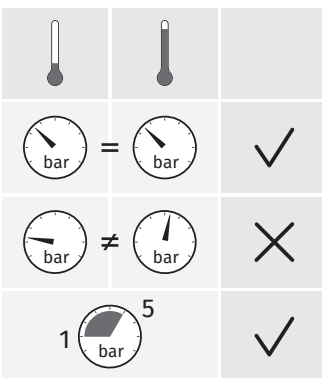
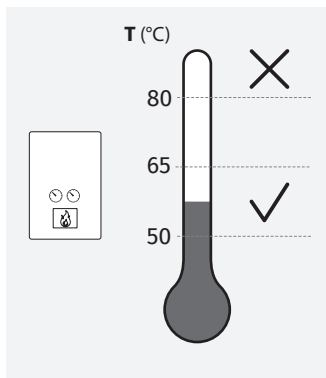


# TRES

Ref. 193610315 • ed. 06AI

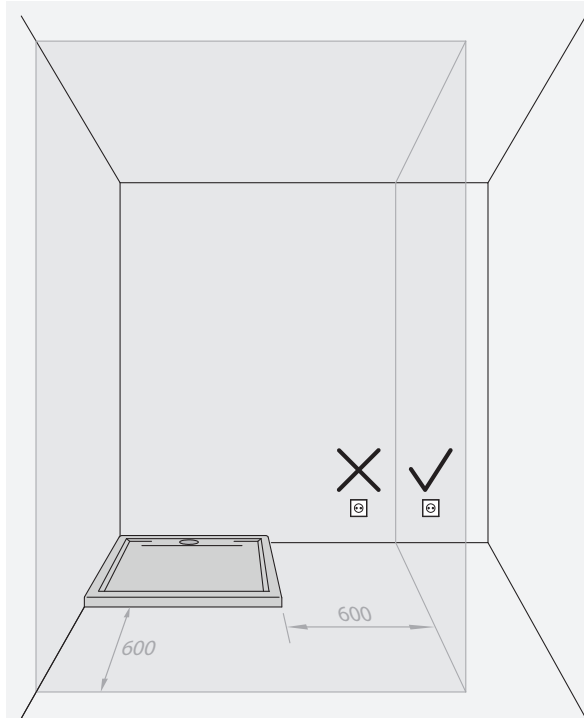
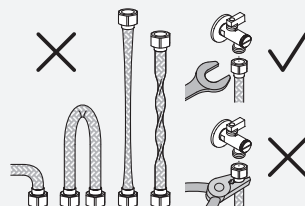


EL INCUMPLIMIENTO DE ESTAS INSTRUCCIONES EXIME DE TODA RESPONSABILIDAD A TRES GRIFERÍA • L'INCOMPLIMENT D'AQUESTES INSTRUCCIONS EXIMEIX DE TOTA RESPONSABILITAT A TRES GRIFERÍA • LE NON-RESPECT DE CES INSTRUCTIONS DÉGAGE TRES GRIFERÍA DE TOUTE RESPONSABILITÉ • DIE MISSACHTUNG DIESER ANWEISUNGEN BEFREIT TRES GRIFERÍA VON JEDLICHER HAFTUNG • NIET-NALEEVING VAN DEZE INSTRUCTIES ONTSLAAT TRES GRIFERÍA VAN ALLE VERANTWOORDELIJKHEID • L'INADEMPIMENTO DELLE PRESENTI INDICAZIONI ESONERA TRES GRIFERÍA DA QUALSIASI RESPONSABILITÀ • TRES GRIFERÍA NENESE ODPOVĚDNOST ZA ŠKODY ZPŮSOBENÉ NEDODRŽENÍM UVEDENÝCH POKYŇŮ • THE NON-FULFILMENT OF THESE INSTRUCTIONS SHALL EXEMPT TRES FROM ALL AND ANY LIABILITY • NIEPRZESTRZEGANIE NINIEJSZYCH INSTRUKCJI ZWALNIA FIRMĘ TRES GRIFERÍA Z WSZELKIEJ ODPOWIEDZIALNOŚCI • O INCUMPRIMENTO DESTAS INSTRUÇÕES ISENTA A TRES GRIFERÍA DE QUALQUER RESPONSABILIDADE • НЕСОБЛЮДЕНИЕ ДАННЫХ ИНСТРУКЦИЙ ВЛЕЧЕТ ЗА СОБОЙ ОСВОБОЖДЕНИЕ КОМПАНИИ TRES GRIFERÍA ОТ ЛЮБОЙ ОТВЕТСТВЕННОСТИ



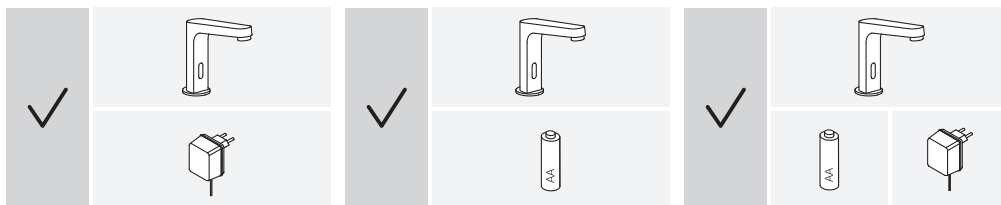
No incluído · No inclòs ·  
 Non fournies · Nicht enthaltet ·  
 Non fornite in dotazione ·  
 Nejsou součástí dodávky · Not  
 included · Nie załączone · Niet  
 meegeleverd · Não incluídas ·  
 в комплект НЕ входят

3/8 134 215 007



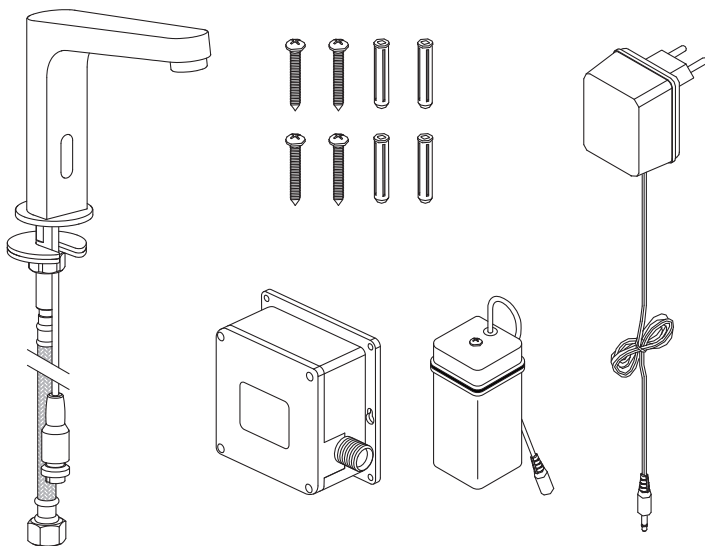
- es** La alimentación eléctrica no debe ser tomada de un punto de luz.
- ca** L'alimentació elèctrica no ha de ser presa d'un punt de llum.
- fr** L'alimentation électrique ne doit pas être prise d'un point d'éclairage.
- de** Die Stromversorgung darf nicht über einen Beleuchtungsanschluss erfolgen.
- nl** De elektrische voeding mag niet worden aangesloten op een lichtpunt.
- it** L'alimentazione elettrica non deve essere presa da un punto luce.
- cs** K elektrickému napájení nepoužívejte světelný okruh.
- en** The electricity supply must not be taken from a lighting point.
- pl** Zasilanie nie może być pobierane z punktu świetlnego.
- pt** A alimentação elétrica não deve ser obtida a partir de um ponto de luz.
- ru** Электропитание не должно поступать от розетки.

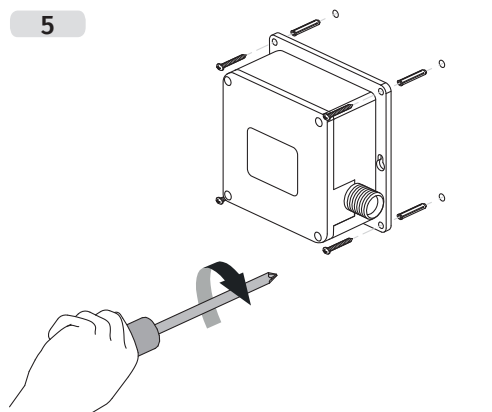
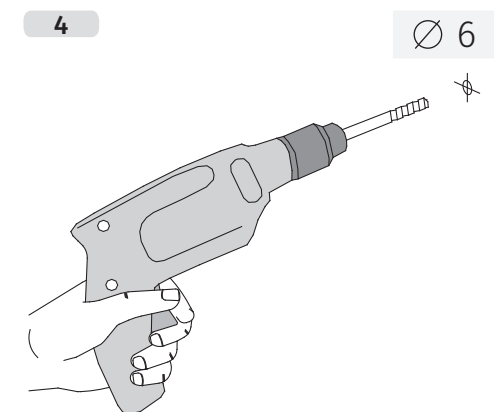
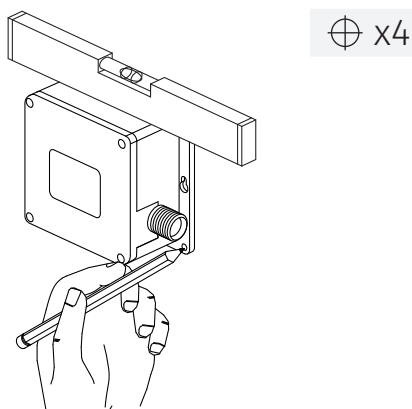
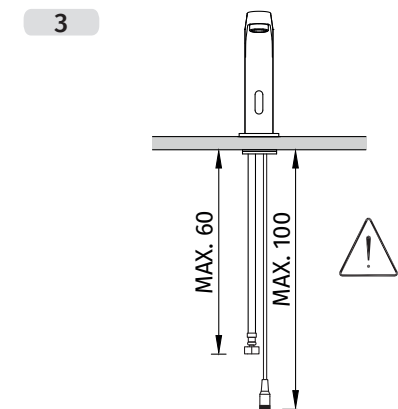
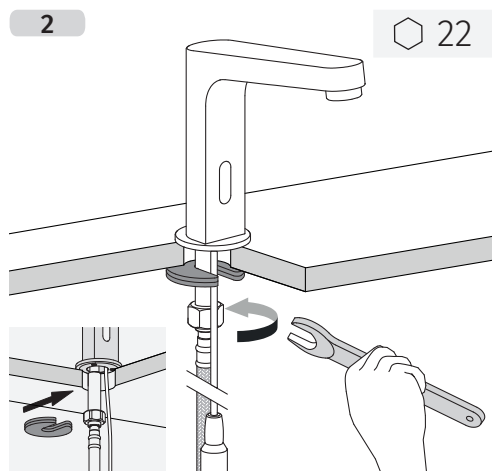
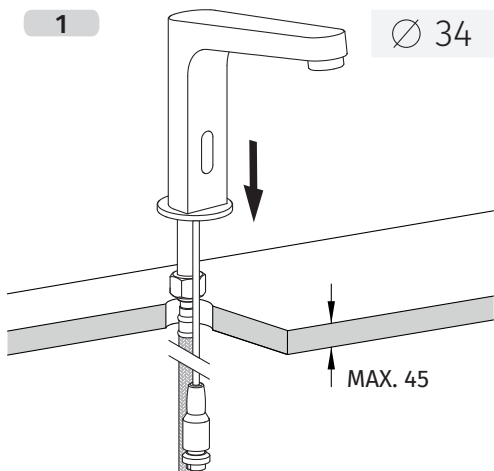
OPCIONES DE CONEXIÓN • OPCIONS DE CONEIXIÓ • OPTIONS DE CONNEXION • ANSCHLUSSOPTIONEN • VERBINDINGSOPTIES • OPZIONI DI COLLEGAMENTO • MOŽNOSTI PŘIPOJENÍ • CONNECTION OPTIONS • OPCJE PODŁĄCZANIA • OPÇÕES DE LIGAÇÃO • ОПЦИИ СОЕДИНЕНИЯ



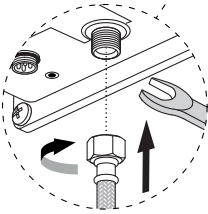
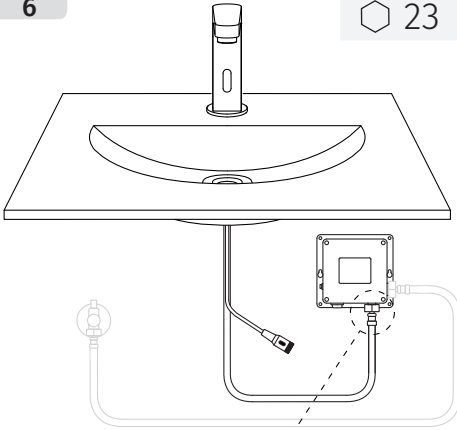
- es** La conexión de la grifería debe realizarse con el cuarto de baño acabado. Las variaciones excesivas de luminosidad del ambiente pueden producir un mal funcionamiento del producto.
- ca** La connexió de la aixeta s'ha de realitzar amb el bany acabat. Les variacions excessives de lluminositat del ambient poden produir un mal funcionament del producte.
- fr** Le raccordement de la robinetterie doit se faire une fois la salle de bains terminée. Des variations excessives dans la luminosité ambiante peuvent perturber le fonctionnement du produit.
- de** Die installation der armatur muss nach abschluss sämtlicher arbeiten im badezimmer erfolgen. Übermäßige schwankungen des lichteinfalls in der umgebung können zu betriebsstörungen des produkts führen.
- nl** De kraan mag pas worden aangesloten als de badkamer helemaal voltooid is. Te grote veranderingen in de lichtsterkte van het vertrek kan een slechte werking van het product tot gevolg hebben.
- it** Il collegamento della rubinetteria deve essere effettuato nel bagno terminato. Le variazioni eccessive della luminosità ambiente possono produrre un malfunzionamento del prodotto.
- cs** Montáž baterií je třeba provést po dokončení veškerých prací v koupelně. Příliš velké rozdíly ve světelnosti místnosti mohou způsobit špatné fungování výrobku.
- en** The taps must be connected when the bathroom is finished. Excessive variation in lighting conditions may prevent the product from working correctly.
- pl** Baterie należy montować w wykończonej łazience. Zbyt duże zmiany natężenia oświetlenia w otoczeniu mogą spowodować nieprawidłowe działanie produktu.
- pt** A ligação das torneiras deve ser efectuada após a casa de banho estar acabada. As variações excessivas na luminosidade do ambiente podem causar problemas no funcionamento do produto.
- ru** Подключение смесителей должно осуществляться после того, как будет закончена отделка ванной комнаты. Чрезмерное варьирование освещенности в помещении может привести к нарушениям в работе данного изделия.

COMPONENTES • COMPONENTS • COMPOSANTS • BAUTEILE • ONDERDELEN • COMPONENTI • SOUČÁSTI • COMPONENTS • CZĘŚCI SKŁADOWE • COMPONENTES • КОМПОНЕНТЫ

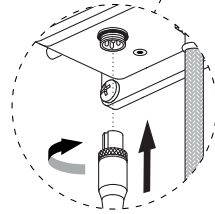
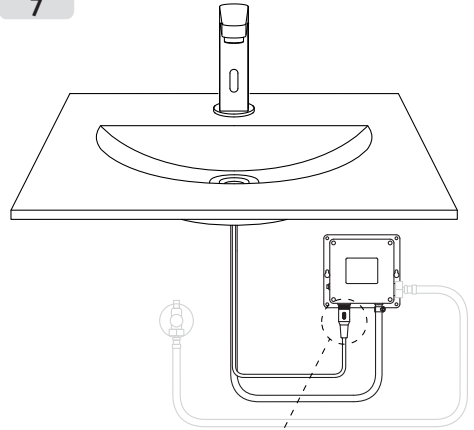




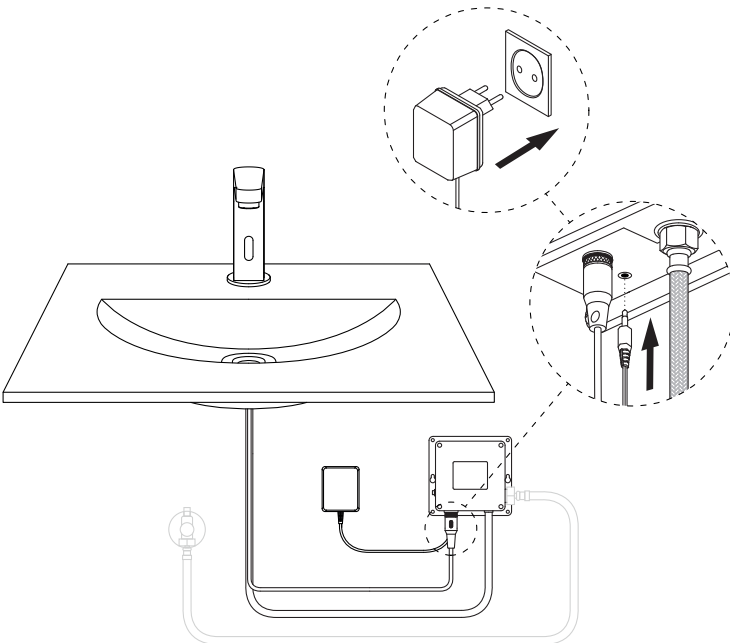
6

 23


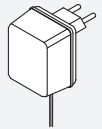
7



CONEXIÓN • CONNEXIÓ • BRANCHEMENT • CONNECTION • VERBINDING • CONNESSIONE • PŘIPOJENÍ •  
CONNECTION • POŁĄCZENIE • CONEXÃO • ПОДКЛЮЧЕНИЕ



AC

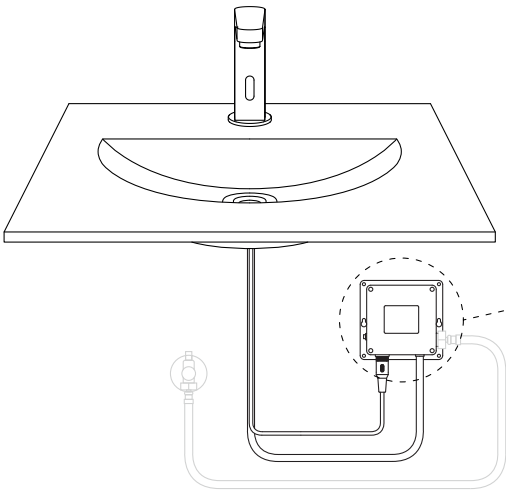


INPUT  
230V AC  
50 Hz 0,2A

OUTPUT  
6,0V DC  
600 mA

DC





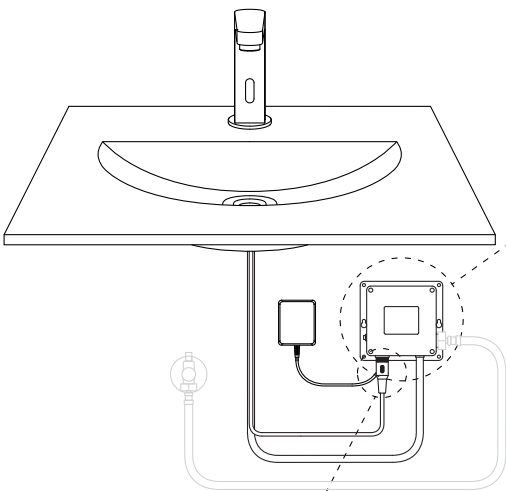
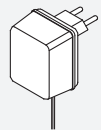
Baterías NO incluidas · Batteries NO incloses · Piles NON fournies ·  
 Die Batterien gehören nicht zum Lieferumfang · Batterijen NIET  
 meegeleverd · Batterie NON fornite in dotazione · Batterie NEJSOU  
 součástí dodávky · Batteries NOT included · Batterie nie załączone ·  
 Pilhas NÃO incluídas · Батарейки в комплект НЕ входят

DC

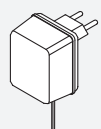


AA / LR06 (ALKALINE)  
 2700 - 2900 mAh  
 1.50V DC

AC



AC



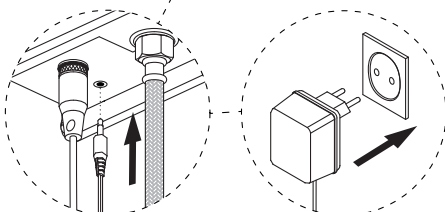
INPUT  
 230V AC  
 50 Hz 0,2A

OUTPUT  
 6,0V DC  
 600 mA

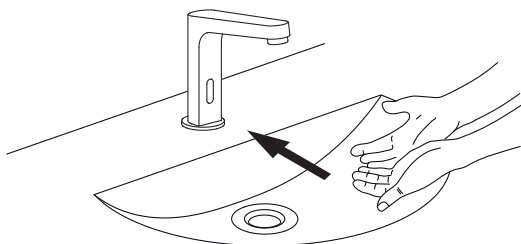
DC



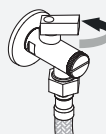
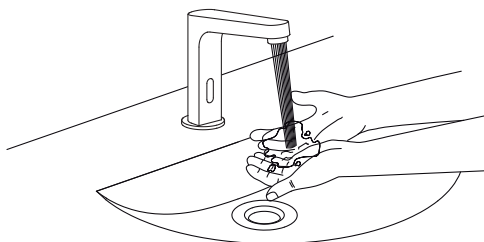
AA / LR06 (ALKALINE)  
 2700 - 2900 mAh  
 1.50V DC



1

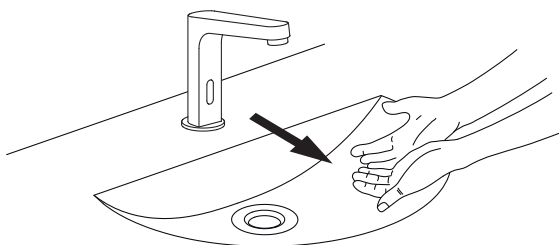


2

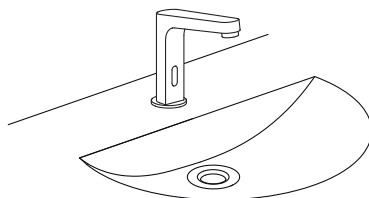
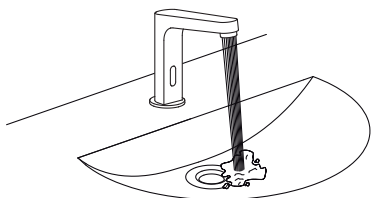


Regulación de caudal · Regulació de cabal ·  
Réglage du débit · Mengenregulierung ·  
Stroomregeling · Regolazione di portata ·  
Flow control · Reguláci prúťoku ·  
Z regulacją strumienia · Regulação de  
caudal · Регулятором потока

3

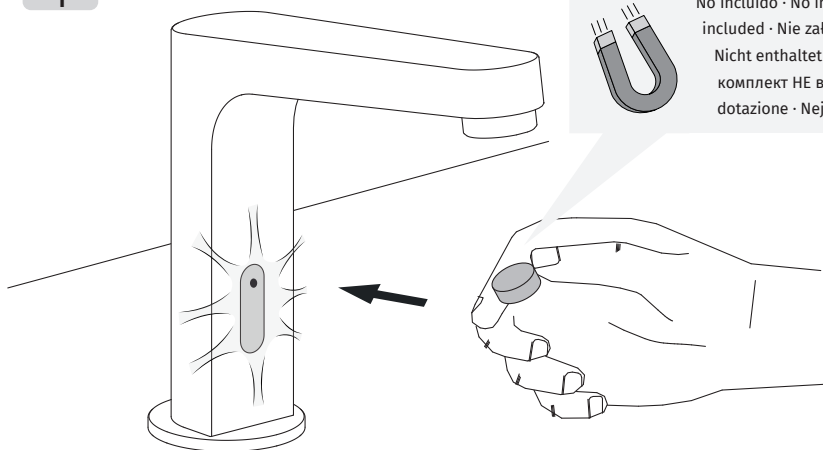


PARO DE SEGURIDAD • ATURADA DE SEURETAT • ARRÊT DE SÉCURITÉ • SICHERHEITSABSCHALTUNG •  
VEILIGHEIDSSTOP • SOSTA DI SICUREZZA • BEZPEČNOSTNÍ STOP • SECURITY STOP • ODCIĘCIE BEZPIECZEŃSTWA •  
PARAGEM DE SEGURANÇA • БЕЗОПАСНОСТЬ СТОП



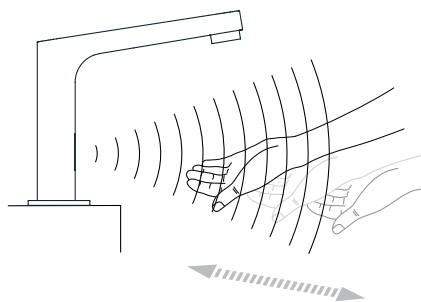
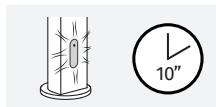
AJUSTE DE DISTANCIA DE DETECCIÓN • AJUST DE LA DISTÀNCIA DE DETECCIÓ • RÉGLAGE DE DISTANCE DE DÉTECTION • EINSTELLUNG DES ABSTANDS ZUR ERKENNUNG • AANPASSING VAN DE DETECTIEAFSTAND • REG DI DISTANZA DI RILEVAMENTO • NASTAVENÍ DETEKČNÍ VZDÁLENOSTI • SETTING THE DETECTION DISTANCE • REGULACJA ODLEGŁOŚCI WYKRYWANIA • AJUSTE DE DISTÂNCIA DE DETEÇÃO • НАСТРОЙКА ДИСТАНЦИИ ОБНАРУЖЕНИЯ

1

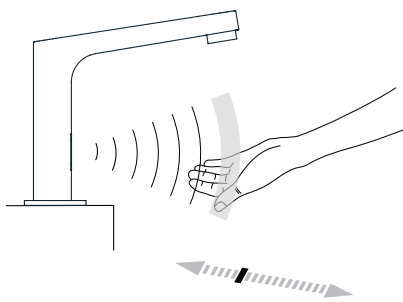
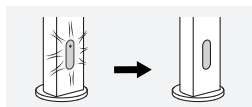


No incluido · No inclòs · Non fornies · Not included · Nie załączone · Não incluídas · Nicht enthalten · Niet meegeleverd · в комплект НЕ входят · Non fornite in dotazione · Nejsou součástí dodávky

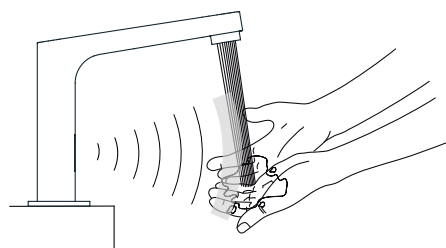
2



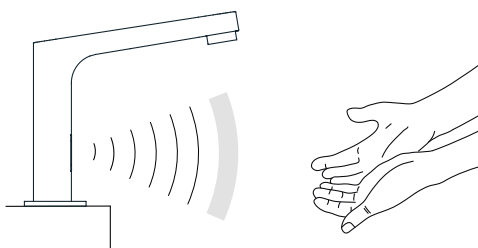
3



4



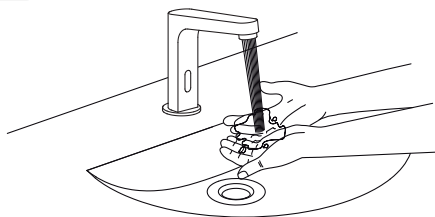
5



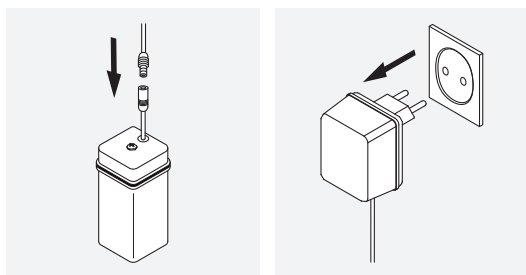
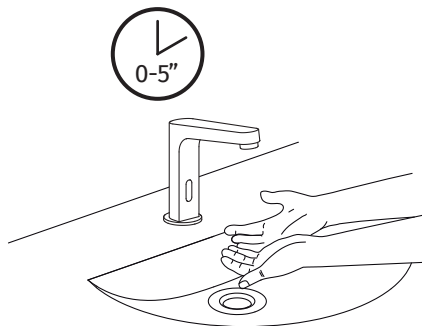


FUNCIÓN ANTIVANDÁLICO • FUNCIO ANTIVANDÀLIC • FONCTION ANTI-VANDALISME • ANTI-VANDALISMUS-FUNKTION • FUNCTIE VANDALISMEBESCHERMING • FUNZIONE ANTIVANDALO • FUNKCE OCHRANY PROTI VANDALŮM • ANTI-VANDALISM FUNCTION • FUNKCJA ZAPOBIEGAJĄCA WANDALIZMOWI • FUNÇÃO ANTIVANDALISMO • ФУНКЦІЯ ЗАЩИТЫ ОТ ВАНДАЛИЗМА

1

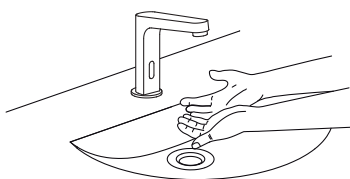


2

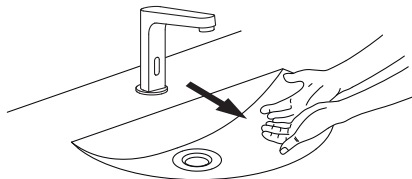


FUNCIÓN BATERIA AGOTADA • FUNCIO BATERIA ESGOTADA • FONCTION BATTERIE DÉCHARGÉE • FUNKTION BATTERIE LEER • FUNCTIE BATTERIJ LEEG • FUNZIONE BATTERIA ESAURITA • FUNKCE UKAZATELE VYBITÉ BATERIE • EMPTY BATTERY FUNCTION • FUNKCJA WYCZERPAJĄCEJ BATERII • FUNÇÃO BATERIA ESGOTADA • ФУНКЦІЯ РАЗРЯДКИ АККУМУЛЯТОРА

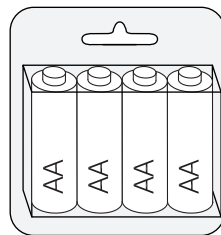
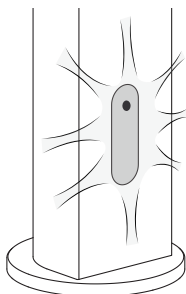
1



2



3



**es**

Entrada de alimentación	DC: 6V (4x1,5V AA baterías) AC: 220 - 240V (50/60Hz)
Zona de detección	10 - 35cm
Presión de trabajo	0,5 - 7 bar
Consumo energético	AC: <4w; DC: <0,2mw
Diámetro de entrada	G1/2
Tiempo de respuesta	< 1 segundo
Temperatura de funcionamiento	1 - 45°C
Conforme a la normativa UNE-EN15091 y RoHS.	

**ca**

Entrada d'alimentació	DC: 6V (4x1,5V AA batteries) AC: 220 - 240V (50/60Hz)
Zona de detecció	10 - 35cm
Pressió de treball	0,5 - 7 bar
Consum energètic	AC: <4w; DC: <0,2mw
Diàmetre d'entrada	G1/2
Temps de resposta	< 1 segon
Temperatura de funcionament	1 - 45°C
Conforme a la normativa UNE-EN15091 i RoHS.	

**fr**

Prise d'alimentation électrique	DC: 6V (4x1,5V AA piles) AC: 220 - 240V (50/60Hz)
Zone de détection	10 - 35cm
Pression de travail	0,5 - 7 bar
Consommation énergétique	AC: <4w; DC: <0,2mw
Diamètre d'entrée	G1/2
Temps de réponse	< 1 deuxième
Température de fonctionnement	1 - 45°C
Conforme à la directive UNE-EN15091 et RoHS.	

**de**

Versorgungseingang	DC: 6V (4x1,5V AA batterien) AC: 220 - 240V (50/60Hz)
Erkennungsbereich	10 - 35cm
Arbeitsdruck	0,5 - 7 bar
Stromverbrauch	AC: <4w; DC: <0,2mw
Eingangsdurchmesser	G1/2
Reaktionszeit	< 1 sekunde
Betriebstemperatur	1 - 45°C
Stimmt mit der UNE-EN15091 und RoHS-Norm überein.	

**nl**

Stroomingang	DC: 6V (4x1,5V AA batterijen) AC: 220 - 240V (50/60Hz)
Detectiezone	10 - 35cm
Werkdruk	0,5 - 7 bar
Energieverbruik	AC: <4w; DC: <0,2mw
Inlaatdiameter	G1/2
Antwoordtijd	< 1 seconde
Bedrijfstemperatuur	1 - 45°C
Conform de UNE-EN15091 en RoHS richtlijn.	

**it**

Ingresso di alimentazione	DC: 6V (4x1,5V AA batterie) AC: 220 - 240V (50/60Hz)
Zona di rilevamento	10 - 35cm
Pressione di esercizio	0,5 - 7 bar
Consumo energetico	AC: <4w; DC: <0,2mw
Diámetro di ingresso	G1/2
Tempo di risposta	< 1 secondo
Temperatura di esercizio	1 - 45°C
Conforme alla normativa UNE-EN15091 e RoHS.	

**cs**

Vstup napájení	DC: 6V (4x1,5V AA baterie) AC: 220 - 240V (50/60Hz)
Detekční zóna	10 - 35cm
Pracovní tlak	0,5 - 7 bar
Příkon	AC: <4w; DC: <0,2mw
Průměr vstupu	G1/2
Doba odpovědi	< 1 druhý
Provozní teplota	1 - 45°C
Výrobek vyhovuje požadavkům směrnice UNE-EN15091 a RoHS.	

**en**

Power input	DC: 6V (4x1,5V AA batteries) AC: 220 - 240V (50/60Hz)
Detection zone	10 - 35cm
Operating pressure	0,5 - 7 bar
Power consumption	AC: <4w; DC: <0,2mw
Inlet diameter	G1/2
Response time	< 1 second
Operating temperature	1 - 45°C
Complies with the UNE-EN15091 and RoHS standard.	

**pl**

Wejście zasilające	DC: 6V (4x1,5V AA baterie) AC: 220 - 240V (50/60Hz)
Strefa wykrywania	10 - 35cm
Ciśnienie robocze	0,5 - 7 bar
Żużycie energii	AC: <4w; DC: <0,2mw
Średnica wejścia	G1/2
Czas reakcji	< 1 sekunda
Temperatura działania	1 - 45°C
Urządzenie zgodne z dyrektywą UNE-EN15091 i RoHS.	

**pt**

Entrada de alimentação	DC: 6V (4x1,5V AA pilhas) AC: 220 - 240V (50/60Hz)
Zona de deteção	10 - 35cm
Pressão de trabalho	0,5 - 7 bar
Consumo energético	AC: <4w; DC: <0,2mw
Diámetro de entrada	G1/2
Tempo de resposta	< 1 segundo
Temperatura de funcionamento	1 - 45°C
Em conformidade com a Directiva UNE-EN15091 e RoHS.	

**ru**

Разъем питания	DC: 6V (4x1,5V AA батарейки) AC: 220 - 240V (50/60Hz)
Зона обнаружения	10 - 35cm
Рабочее давление	0,5 - 7 бар
Энергопотребление	AC: <4w; DC: <0,2mw
Диаметр отверстия	G1/2
Время реакции	< 1 секунда
Рабочая температура	1 - 45°C
Соответствует стандарту UNE-EN15091 и RoHS.	

**es** **TRES**

**DECLARACIÓN CE DE CONFORMIDAD**

Nº Declaración: **DCT20023**



TRES Comercial S.A., con domicili en C/ Penedès, 26 (Zona Industrial Sector A) - 08759 Vallirana - Barcelona - España, bajo su propia responsabilidad, declara que el siguiente producto es conforme con las directivas **2014/35/UE, 2014/30/UE, 2011/65/UE y 2012/19/UE** y cumple con la legislación de armonización pertinente de la Unión:

EN 60335-1; EN 55014-1; EN 55014-2; EN 61000-6-1; EN 61000-6-3;

Descripción: Lavabo electrónico; Referencia: 39210307

Lugar y fecha de emisión:

08759 Vallirana BARCELONA (ESPAÑA)

2 Junio 2020

Nombre y cargo del firmante:

Joan Josep Tres Casas

Gerente TRES Comercial

**ca** **TRES**

**DECLARACIÓ CE DE CONFORMITAT**

Nº Declaració: **DCT20023**



TRES Comercial S.A., amb domicili a C/ Penedès, 26 (Zona Industrial Sector A) - 08759 Vallirana - Barcelona - Espanya, sota la seva pròpia responsabilitat, declara que el següent producte és conforme amb les directives **2014/35/UE, 2014/30/UE, 2011/65/UE i 2012/19/UE** i compleix amb la legislació d'harmonització pertinent de la Unió:

EN 60335-1; EN 55014-1; EN 55014-2; EN 61000-6-1; EN 61000-6-3;

Descripció: Lavabo electrònic; Referència: 39210307

Lloc i data d'emissió:

08759 Vallirana BARCELONA (ESPANYA)

2 Juny 2020

Nom i càrrec del firmant:

Joan Josep Tres Casas

Gerent TRES Comercial

**fr** **TRES**

**DÉCLARATION CE DE CONFORMITÉ**

Nº Déclaration: **DCT20023**



TRES Comercial S.A., dont le siège est à C/ Penedès, 26 (Zone Industrielle Secteur A) - 08759 Vallirana-Barcelone-Espagne, sous sa propre responsabilité, déclare que le produit est conforme aux directives **2014/35/UE, 2014/30/UE, 2011/65/UE et 2012/19/UE** et respecte la législation d'harmonisation pertinente de l'Union Européenne:

EN 60335-1; EN 55014-1; EN 55014-2; EN 61000-6-1; EN 61000-6-3;

Description: Lavabo électronique; Référence: 39210307

Lieu et date d'émission:

08759 Vallirana BARCELONE (ESPAGNE)

2 Juni 2020

Nom et fonction du signataire :

Joan Josep Tres Casas

Directeur Commercial TRES

**de** **TRES**

**EG-KONFORMITÄTSEKTLÄRUNG**

Nr. Serklärung: **DCT20023**



TRES Comercial S.A., mit Sitz in C/ Penedès, 26 (Zona Industrial Sector A) - 08759 Vallirana - Barcelona - España erklärt in eigener Verantwortung, dass das nachstehende Produkt den EU-Richtlinien **2014/35/EU, 2014/30/EU, 2011/65/EU und 2012/19/EU** sowie den einschlägigen Harmonisierungsvorschriften der Europäischen Union entspricht:

EN 60335-1; EN 55014-1; EN 55014-2; EN 61000-6-1; EN 61000-6-3;

Beschreibung: Elektronisches Waschbecken; Artikelnummer: 39210307

Ort und Datum der Erklärung:

08759 Vallirana BARCELONA (ESPAÑA)

2 Juni 2020

Nam und funktion des Unterzeichnenden:

Joan Josep Tres Casas

Geschäftsführender TRES Comercial

**nl** **TRES**

**EG-VERKLARING VAN OVEREENSTEMMING**

Nr. van de verklaring: **DCT20023**



TRES Comercial S.A., met zetel te C/ Penedès, 26 (Industriezone Sector A) - 08759 Vallirana - Barcelona - Spanje, verklaart onder zijn eigen verantwoordelijkheid dat het volgende product in overeenstemming is met de richtlijnen **2014/35/EU, 2014/30/EU, 2011/65/EU en 2012/19/EU** en aan de relevante harmonisatiewetgeving van de Unie voldoet:

EN 60335-1; EN 55014-1; EN 55014-2; EN 61000-6-1; EN 61000-6-3;

Beschrijving: Elektronische wastafel; Referentie: 39210307

Plaats en datum van afgifte:

08759 Vallirana BARCELONA (SPANJE)

2 Juni 2020

Naam en hoedanigheid van de ondertekenaar:

Joan Josep Tres Casas

Directeur van TRES Comercial

**it** **TRES****DICHIARAZIONE CE DI CONFORMITÀ**N° Dichiarazione: **DCT20023**

TRES Comercial S.A., con sede in C/ Penedès, 26 (Zona Industriale Settore A) - 08759 Vallirana - Barcellona - Spagna, dichiara sotto la propria responsabilità che il seguente prodotto è conforme alle direttive **2014/35/UE, 2014/30/UE, 2011/65/UE e 2012/19/UE** e alla pertinente normativa di armonizzazione dell'Unione:

EN 60335-1; EN 55014-1; EN 55014-2; EN 61000-6-1; EN 61000-6-3;

Descrizione: Lavabo elettronico; Riferimento: 39210307

Luogo e data di rilascio:

08759 Vallirana BARCELLONA (Spagna)  
2 giugno 2020

Nome e incarico del firmatario:

Joan Josep Tres Casas  
Manager TRES Comercial**cs** **TRES****PROHLÁŠENÍ O SHODĚ, CE**Prohlášení č.: **DCT20023**

TRES Comercial S.A. se sídlem v C/ Penedès, 26 (Zona Industrial Sector A) - 08759 Vallirana - Barcelona - Španělsko prohlašuje na svou vlastní odpovědnost, že následující výrobek je ve shodě s požadavky směrnic **2014/35/EU, 2014/30/EU, 2011/65/EU a 2012/19/EU** a splňuje příslušné harmonizační právní předpisy Unie:

EN 60335-1; EN 55014-1; EN 55014-2; EN 61000-6-1; EN 61000-6-3;

Popis: Elektronická umyvadlová baterie; Kód: 39210307

Místo a datum vystavení:

08759 Vallirana BARCELONA (ŠPÁNĚLSKO)  
2 červen 2020

Jméno a funkce podepisující osoby:

Joan Josep Tres Casas  
Ředitel TRES Comercial**en** **TRES****CE DECLARATION OF CONFORMITY**Declaration No: **DCT20023**

TRES Comercial S.A., with registered office at C/ Penedès, 26 (Zona Industrial Sector A) - 08759 Vallirana - Barcelona - Spain, under its own responsibility, states that the following product is in conformity with Directives **2014/35/EU, 2014/30/EU, 2011/65/EU and 2012/19/EU** and complies with the applicable harmonisation legislation of the Union:

EN 60335-1; EN 55014-1; EN 55014-2; EN 61000-6-1; EN 61000-6-3;

Description: Electronic wash basin; Reference: 39210307

Place and date of issue:

08759 Vallirana BARCELONA (SPAIN)  
2 červen2020

Name and position of signatory:

Joan Josep Tres Casas  
Manager TRES Comercial**pl** **TRES****DEKLARACJA ZGODNOŚCI WE**Numer deklaracji: **DCT20023**

TRES Comercial S.A., z siedzibą pod adresem: C/ Penedès, 26 (Zona Industrial Sector A) - 08759 Vallirana - Barcelona - Hiszpania, na własną odpowiedzialność oświadcza, że następujący produkt jest zgodny z dyrektywami **2014/35/UE, 2014/30/UE, 2011/65/UE i 2012/19/UE** oraz jest zgodny z odpowiednim prawodawstwem harmonizacyjnym Unii:

EN 60335-1; EN 55014-1; EN 55014-2; EN 61000-6-1; EN 61000-6-3;

Opis: Umywalka elektroniczna. Numer referencyjny: 39210307

Miejsce i data wydania:

08759 Vallirana BARCELONA (HISZPANIA)  
2 czerwiec 2020

Nazwisko oraz stanowisko osoby podpisującej:

Joan Josep Tres Casas  
Kierownictwo TRES Comercial**pt** **TRES****DECLARAÇÃO CE DE CONFORMIDADE**N.º de declaração: **DCT20023**

A TRES Comercial S.A., com sede em C/ Penedès, 26 (Zona Industrial Sector A) - 08759 Vallirana - Barcelona - Espanha, sob a sua própria responsabilidade, declara que o seguinte produto está em conformidade com as diretivas **2014/35/UE, 2014/30/UE, 2011/65/UE e 2012/19/UE** e cumpre com a legislação de harmonização pertinente da União:

EN 60335-1; EN 55014-1; EN 55014-2; EN 61000-6-1; EN 61000-6-3;

Descrição: Lavatório eletrônico; Referência: 39210307

Lugar e data de emissão:

08759 Vallirana BARCELONA (ESPAÑHA)  
2 de Junho de 2020

Nome e cargo do signatário:

Joan Josep Tres Casas  
Gerente da TRES Comercial**ru** **TRES****ДЕКЛАРАЦИЯ СООТВЕТСТВИЯ**N° декларации: **DCT20023**

TRES Comercial S.A., адрес: C/ Penedès, 26 (Zona Industrial Sector A) - 08759 Vallirana - Barcelona - España, под свою ответственность заявляет, что следующий товар соответствует требованиям директив **2014/35/UE, 2014/30/UE, 2011/65/UE и 2012/19/UE** и отвечает согласованным нормам ЕС:

EN 60335-1; EN 55014-1; EN 55014-2; EN 61000-6-1; EN 61000-6-3;

Описание: электронный смеситель для раковины. Артикул: 39210307

Место и дата выпуска:

08759 Vallirana BARCELONA (ESPAÑYA)  
2 июня 2020 года

Имя, фамилия и должность подписавшего:

Joan Josep Tres Casas  
Директор TRES Comercial

**es**

<b>ANOMALÍA</b>	<b>POSIBLE CAUSA</b>	<b>SOLUCIÓN</b>
• No detectada presencia (No hay salida de agua).	<ul style="list-style-type: none"> <li>• Las baterías no están instaladas o están instaladas incorrectamente.</li> <li>• Hay objetos en el área del sensor.</li> <li>• La ventana del sensor está sucia.</li> <li>• Si la conexión es correcta pero el LED parpadea varias veces.</li> </ul>	<ul style="list-style-type: none"> <li>• Comprobar las baterías.</li> <li>• Extraer objetos próximos al área del sensor.</li> <li>• Limpiar la ventana del sensor.</li> <li>• Comprobar la conexión.</li> <li>• Cambiar las baterías.</li> </ul>
• Detectada presencia pero no hay salida de agua.	<ul style="list-style-type: none"> <li>• La llave de paso de los filtros está cerrada.</li> <li>• Hay objetos en el área del sensor.</li> <li>• La ventana del sensor está sucia.</li> </ul>	<ul style="list-style-type: none"> <li>• Abrir la llave de paso de los filtros.</li> <li>• Extraer objetos próximos al área del sensor.</li> <li>• Limpiar la ventana del sensor.</li> </ul>
• El caudal de agua disminuye.	<ul style="list-style-type: none"> <li>• La llave de paso de los filtros no está totalmente abierta.</li> <li>• Los filtros están sucios o embosados.</li> <li>• La presión de agua de red es baja.</li> </ul>	<ul style="list-style-type: none"> <li>• Abrir completamente las llaves de paso.</li> <li>• Limpiar los filtros.</li> <li>• Contacte con su departamento de suministro de agua.</li> </ul>
• El flujo de agua no se detiene.	<ul style="list-style-type: none"> <li>• Hay objetos en el área del sensor.</li> </ul>	<ul style="list-style-type: none"> <li>• Extraer objetos próximos al área del sensor.</li> <li>• Cerrar la válvula y esperar 1 minuto.</li> </ul>
• El grifo se abre sin presencia del usuario.	<ul style="list-style-type: none"> <li>• Hay variaciones excesivas en la luminosidad del ambiente.</li> </ul>	<ul style="list-style-type: none"> <li>• Desconectar completamente la electrónica de la fuente de alimentación y esperar 2 minutos. Conectar de nuevo.</li> </ul>

**ca**

<b>ANOMALIA</b>	<b>POSSIBLE CAUSA</b>	<b>SOLUCIÓ</b>
• No detectada presència (No hi ha sortida d'aigua).	<ul style="list-style-type: none"> <li>• Las bateries no estan instal·lades o estan instal·lades incorrectament.</li> <li>• Hi ha objectes en l'àrea del sensor.</li> <li>• La finestra del sensor esta bruta.</li> <li>• Si la connexió es correcta però el LED parpelleja diverses vegades.</li> </ul>	<ul style="list-style-type: none"> <li>• Comprovar les bateries.</li> <li>• Extreure objectes propers a l'àrea del sensor.</li> <li>• Netejar la finestra del sensor.</li> <li>• Comprovar la connexió.</li> <li>• Canviar les bateries.</li> </ul>
• Detectada presència pero no sortida d'aigua.	<ul style="list-style-type: none"> <li>• La clau de pas dels filtres és tancada.</li> <li>• Hi ha objectes en l'àrea del sensor.</li> <li>• La finestra del sensor esta bruta.</li> </ul>	<ul style="list-style-type: none"> <li>• Obrir la clau de pas dels filtres.</li> <li>• Extreure objectes propers a l'àrea del sensor.</li> <li>• Netejar la finestra del sensor.</li> </ul>
• El cabal d'aigua disminueix.	<ul style="list-style-type: none"> <li>• La clau de pas dels filtres no és totalment oberta.</li> <li>• Els filtres estan bruts o embussats.</li> <li>• La pressió d'aigua de xarxa és baixa.</li> </ul>	<ul style="list-style-type: none"> <li>• Obrir completament les claus de pas.</li> <li>• Netejar els filtres.</li> <li>• Contacti amb el seu departament de subministrament d'aigua.</li> </ul>
• El flux d'aigua no s'atura.	<ul style="list-style-type: none"> <li>• Hi ha objectes en l'àrea del sensor.</li> </ul>	<ul style="list-style-type: none"> <li>• Extreure objectes propers a l'àrea del sensor.</li> <li>• Tancar la vàlvula i esperar 1 minut.</li> </ul>
• L'aixeta s'obre sense presència de l'usuari.	<ul style="list-style-type: none"> <li>• Hi ha variacions excessives en la lluminositat de l'ambient.</li> </ul>	<ul style="list-style-type: none"> <li>• Desconnectar completament l'electrònica de la font d'alimentació i esperar 2 minuts. Connectar de nou.</li> </ul>

PROBLÈME	CAUSE	SOLUTION
<ul style="list-style-type: none"> <li>Présence non détectée (L'eau ne coule pas).</li> </ul>	<ul style="list-style-type: none"> <li>Les piles ne sont pas installées ou ne sont pas installées correctement.</li> <li>Il y a des objets dans la zone du capteur.</li> <li>La cellule du capteur est sale.</li> <li>Le branchement est correct mais la diode LED clignote plusieurs fois.</li> </ul>	<ul style="list-style-type: none"> <li>Vérifier les piles.</li> <li>Retirer les objets à proximité de la zone du capteur.</li> <li>Nettoyer la cellule du capteur.</li> <li>Vérifier le branchement.</li> <li>Changer les piles.</li> </ul>
<ul style="list-style-type: none"> <li>Présence détectée mais l'eau ne coule pas.</li> </ul>	<ul style="list-style-type: none"> <li>Le robinet d'arrêt des filtres est fermé.</li> <li>Il y a des objets dans la zone du capteur.</li> <li>La cellule du capteur est sale.</li> </ul>	<ul style="list-style-type: none"> <li>Ouvrir le robinet d'arrêt des filtres.</li> <li>Retirer les objets à proximité de la zone du capteur.</li> <li>Nettoyer la cellule du capteur.</li> </ul>
<ul style="list-style-type: none"> <li>Le débit d'eau diminue.</li> </ul>	<ul style="list-style-type: none"> <li>Le robinet d'arrêt des filtres n'est pas complètement ouvert.</li> <li>Les filtres sont sales ou obstrués.</li> <li>La pression de l'eau du réseau est basse.</li> </ul>	<ul style="list-style-type: none"> <li>Ouvrir complètement les robinets d'arrêt.</li> <li>Nettoyer les filtres.</li> <li>Contactez la compagnie de distribution d'eau.</li> </ul>
<ul style="list-style-type: none"> <li>Le flux d'eau ne s'arrête pas.</li> </ul>	<ul style="list-style-type: none"> <li>Il y a des objets dans la zone du capteur.</li> </ul>	<ul style="list-style-type: none"> <li>Retirer les objets à proximité de la zone du capteur.</li> <li>Fermer la vanne et attendre 1 minute.</li> </ul>
<ul style="list-style-type: none"> <li>Le robinet s'ouvre sans présence d'utilisateur.</li> </ul>	<ul style="list-style-type: none"> <li>Il y a des variations excessives dans la luminosité ambiante.</li> </ul>	<ul style="list-style-type: none"> <li>Débrancher complètement l'électronique de la source d'alimentation et attendre 2 minutes. La rebrancher.</li> </ul>

PROBLEM	URSACHE	LÖSUNG
<ul style="list-style-type: none"> <li>Die Anwesenheit eines Benutzers wird nicht erkannt (Es läuft kein Wasser).</li> </ul>	<ul style="list-style-type: none"> <li>Die Batterien wurden nicht bzw. nicht richtig eingesetzt.</li> <li>Im Sensorbereich sind Gegenstände vorhanden.</li> <li>Das Sensorfenster ist verschmutzt.</li> <li>Der Stromanschluss wurde korrekt ausgeführt, doch die LED blinkt mehrmals.</li> </ul>	<ul style="list-style-type: none"> <li>Überprüfen Sie die Batterien.</li> <li>Entfernen Sie im Sensorbereich vorhandene Gegenstände.</li> <li>Säubern Sie das Sensorfenster.</li> <li>Überprüfen Sie den Stromanschluss.</li> <li>Tauschen Sie die Batterien aus.</li> </ul>
<ul style="list-style-type: none"> <li>Die Anwesenheit eines Benutzers wird erkannt, aber es läuft kein Wasser.</li> </ul>	<ul style="list-style-type: none"> <li>Das Absperrventil der Filter ist geschlossen.</li> <li>Im Sensorbereich sind Gegenstände vorhanden.</li> <li>Das Sensorfenster ist verschmutzt.</li> </ul>	<ul style="list-style-type: none"> <li>Öffnen Sie das Absperrventil der Filter.</li> <li>Entfernen Sie im Sensorbereich vorhandene Gegenstände.</li> <li>Säubern Sie das Sensorfenster.</li> </ul>
<ul style="list-style-type: none"> <li>Die Wasserdurchflussmenge wird weniger.</li> </ul>	<ul style="list-style-type: none"> <li>Das Absperrventil der Filter ist nicht vollständig geöffnet.</li> <li>Die Filter sind verschmutzt oder verstopft.</li> <li>Der Druck im Wasserleitungsnetz ist zu niedrig.</li> </ul>	<ul style="list-style-type: none"> <li>Öffnen Sie die Absperrventile der Filter vollständig.</li> <li>Reinigen Sie die Filter.</li> <li>Setzen Sie sich mit Ihrem zuständigen Wasserversorgungsunternehmen in Verbindung.</li> </ul>
<ul style="list-style-type: none"> <li>Das Wasser hört nicht auf zu laufen.</li> </ul>	<ul style="list-style-type: none"> <li>Im Sensorbereich sind Gegenstände vorhanden.</li> </ul>	<ul style="list-style-type: none"> <li>Entfernen Sie im Sensorbereich vorhandene Gegenstände.</li> <li>Schließen Sie das Ventil und warten Sie 1 Minute.</li> </ul>
<ul style="list-style-type: none"> <li>Der Wasserhahn öffnet sich, obwohl kein Benutzer anwesend ist.</li> </ul>	<ul style="list-style-type: none"> <li>Es liegen übermäßige Schwankungen des Lichteinfalls aus der Umgebung vor.</li> </ul>	<ul style="list-style-type: none"> <li>Trennen Sie die Elektronik vollständig von der Stromquelle und warten Sie 2 Minuten. Reichweite einstellen und wieder erneut anklammern.</li> </ul>

PROBLEEM	ORZAAK	OPLOSSING
<ul style="list-style-type: none"> <li>• Aanwezigheid niet waargenomen (Er komt geen water uit).</li> </ul>	<ul style="list-style-type: none"> <li>• De batterijen zijn niet of onjuist geïnstalleerd.</li> <li>• Er zijn voorwerpen binnen het sensorbereik.</li> <li>• Het sensorvenster is vuil.</li> <li>• Als de aansluiting correct is, maar de led meermaals knippert.</li> </ul>	<ul style="list-style-type: none"> <li>• Controleer de batterijen.</li> <li>• Verwijder de voorwerpen binnen het sensorbereik.</li> <li>• Maak het sensorvenster schoon.</li> <li>• Controleer de aansluiting.</li> <li>• Vervang de batterijen.</li> </ul>
<ul style="list-style-type: none"> <li>• Aanwezigheid wel waargenomen, maar er komt geen water uit.</li> </ul>	<ul style="list-style-type: none"> <li>• De hoofdkraan van de filters is gesloten.</li> <li>• Er zijn voorwerpen binnen het sensorbereik.</li> <li>• Het sensorvenster is vuil.</li> </ul>	<ul style="list-style-type: none"> <li>• Open de hoofdkraan van de filters.</li> <li>• Verwijder de voorwerpen binnen het sensorbereik.</li> <li>• Maak het sensorvenster schoon.</li> </ul>
<ul style="list-style-type: none"> <li>• De waterstraal neemt af.</li> </ul>	<ul style="list-style-type: none"> <li>• De hoofdkraan van de filters staat niet helemaal open.</li> <li>• De filters zijn vuil of verstopt.</li> <li>• De druk op de waterleiding is laag.</li> </ul>	<ul style="list-style-type: none"> <li>• Open de hoofdkranen helemaal.</li> <li>• Maak de filters schoon.</li> <li>• Neem contact op met uw waterleidingbedrijf.</li> </ul>
<ul style="list-style-type: none"> <li>• De waterstraal stopt niet.</li> </ul>	<ul style="list-style-type: none"> <li>• Er zijn voorwerpen binnen het sensorbereik.</li> </ul>	<ul style="list-style-type: none"> <li>• Verwijder de voorwerpen binnen het sensorbereik.</li> <li>• Sluit de kraan en wacht 1 minuut.</li> </ul>
<ul style="list-style-type: none"> <li>• De kraan gaat open zonder de aanwezigheid van de gebruiker.</li> </ul>	<ul style="list-style-type: none"> <li>• Er zijn te grote veranderingen in de lichtsterkte van het vertrek.</li> </ul>	<ul style="list-style-type: none"> <li>• Sluit de elektronica helemaal van de voedingsbron af en wacht 2 minuten. Sluit de kraan weer aan.</li> </ul>

FENOMENO	CAUSA	SOLUZIONE
<ul style="list-style-type: none"> <li>• Presenza non rilevata (L'acqua non esce).</li> </ul>	<ul style="list-style-type: none"> <li>• Le batterie non sono installate o sono installate in modo incorretto.</li> <li>• Sono presenti oggetti nelle vicinanze del sensore.</li> <li>• La finestra del sensore è sporca.</li> <li>• Se il collegamento è corretto ma il LED lampeggia varie volte.</li> </ul>	<ul style="list-style-type: none"> <li>• Verificare le batterie.</li> <li>• Rimuovere gli oggetti vicini al sensore.</li> <li>• Pulire la finestra del sensore.</li> <li>• Verificare il collegamento.</li> <li>• Cambiare le batterie.</li> </ul>
<ul style="list-style-type: none"> <li>• Presenza rilevata ma l'acqua non esce.</li> </ul>	<ul style="list-style-type: none"> <li>• Il rubinetto d'arresto dei filtri è chiuso.</li> <li>• Sono presenti oggetti nelle vicinanze del sensore.</li> <li>• La finestra del sensore è sporca.</li> </ul>	<ul style="list-style-type: none"> <li>• Aprire il rubinetto d'arresto dei filtri.</li> <li>• Rimuovere gli oggetti vicini al sensore.</li> <li>• Pulire la finestra del sensore.</li> </ul>
<ul style="list-style-type: none"> <li>• La portata d'acqua diminuisce.</li> </ul>	<ul style="list-style-type: none"> <li>• Il rubinetto d'arresto dei filtri non è del tutto aperto.</li> <li>• I filtri sono sporchi o ostruiti.</li> <li>• La pressione dell'acqua dell'impianto è bassa.</li> </ul>	<ul style="list-style-type: none"> <li>• Aprire completamente i rubinetti d'arresto.</li> <li>• Pulire i filtri.</li> <li>• Contattare l'azienda dell'acqua.</li> </ul>
<ul style="list-style-type: none"> <li>• Il fusso dell'acqua non si arresta.</li> </ul>	<ul style="list-style-type: none"> <li>• Sono presenti oggetti nelle vicinanze del sensore.</li> </ul>	<ul style="list-style-type: none"> <li>• Rimuovere gli oggetti vicini al sensore.</li> <li>• Chiudere la valvola e attendere 1 minuto.</li> </ul>
<ul style="list-style-type: none"> <li>• Il rubinetto si apre senza l'intervento dell'utente.</li> </ul>	<ul style="list-style-type: none"> <li>• Si registrano variazioni eccessive nella luminosità ambiente.</li> </ul>	<ul style="list-style-type: none"> <li>• Scollare completamente l'apparecchiatura elettronica dalla sorgente di alimentazione e aspettare 2 minuti. Connettere nuovamente.</li> </ul>

PROBLÉM	PŘÍČINA	ŘEŠENÍ
<ul style="list-style-type: none"> <li>• Pohyb nezaznamenan (Voda nevytéká).</li> </ul>	<ul style="list-style-type: none"> <li>• Nejsou nainstalovány baterky nebo jsou špatně nainstalovány.</li> <li>• V okolí senzoru se nacházejí předměty.</li> <li>• Okénko senzoru je špinavé.</li> <li>• Připojení je správné, ale LED problikává.</li> </ul>	<ul style="list-style-type: none"> <li>• Zkontrolujte baterky.</li> <li>• Odstraňte předměty z blízkosti senzoru.</li> <li>• Vyčistěte okénko senzoru.</li> <li>• Zkontrolujte připojení.</li> <li>• Vyměňte baterky.</li> </ul>
<ul style="list-style-type: none"> <li>• Pohyb zaznamenan, ale voda nevytéká.</li> </ul>	<ul style="list-style-type: none"> <li>• Ventil filtrů je uzavřen.</li> <li>• V okolí senzoru se nacházejí předměty.</li> <li>• Okénko senzoru je špinavé.</li> </ul>	<ul style="list-style-type: none"> <li>• Otevřete ventil filtrů.</li> <li>• Odstraňte předměty z blízkosti senzoru.</li> <li>• Vyčistěte okénko senzoru.</li> </ul>
<ul style="list-style-type: none"> <li>• Průtok vody se redukuje.</li> </ul>	<ul style="list-style-type: none"> <li>• Ventil filtrů není zcela otevřen.</li> <li>• Filtry jsou špinavé či ucpané.</li> <li>• Tlak vody je nízký.</li> </ul>	<ul style="list-style-type: none"> <li>• Zcela otevřete průchozí ventily.</li> <li>• Vyčistěte filtry.</li> <li>• Spojte se s Vaším dodavatelem vody.</li> </ul>
<ul style="list-style-type: none"> <li>• Průtok vody je neustálý.</li> </ul>	<ul style="list-style-type: none"> <li>• V okolí senzoru se nacházejí předměty.</li> </ul>	<ul style="list-style-type: none"> <li>• Odstraňte předměty z blízkosti senzoru.</li> <li>• Uzavřete ventil a počkejte 1 min.</li> </ul>
<ul style="list-style-type: none"> <li>• Voda se spouští sama bez přítomnosti uživatele.</li> </ul>	<ul style="list-style-type: none"> <li>• Rozdíly ve světelnosti místnosti jsou příliš velké.</li> </ul>	<ul style="list-style-type: none"> <li>• Zcela odpojte elektroniku od napájecího zdroje a vyčkejte 2 minuty. Obnovte připojení napájení.</li> </ul>

PROBLEM	CAUSE	SOLUTION
<ul style="list-style-type: none"> <li>• No presence detected (No water comes out).</li> </ul>	<ul style="list-style-type: none"> <li>• The batteries have not been inserted or have been inserted incorrectly.</li> <li>• There is something in the sensor area.</li> <li>• The sensor window is dirty.</li> <li>• If the connection has been made correctly but the LED flashes several times.</li> </ul>	<ul style="list-style-type: none"> <li>• Check the batteries.</li> <li>• Remove all objects from the sensor area.</li> <li>• Clean the sensor window.</li> <li>• Check the connection.</li> <li>• Change the batteries.</li> </ul>
<ul style="list-style-type: none"> <li>• Presence detected but no water comes out.</li> </ul>	<ul style="list-style-type: none"> <li>• The filter stopcock is turned off.</li> <li>• There is something in the sensor area.</li> <li>• The sensor window is dirty.</li> </ul>	<ul style="list-style-type: none"> <li>• Turn on the filter stopcock.</li> <li>• Remove all objects from the sensor area.</li> <li>• Clean the sensor window.</li> </ul>
<ul style="list-style-type: none"> <li>• The water flow is reduced.</li> </ul>	<ul style="list-style-type: none"> <li>• The filter stopcock is not fully turned on.</li> <li>• The filters are dirty or blocked.</li> <li>• The mains water pressure is low.</li> </ul>	<ul style="list-style-type: none"> <li>• Turn the stopcocks on fully.</li> <li>• Clean the filters.</li> <li>• Contact your water supplier.</li> </ul>
<ul style="list-style-type: none"> <li>• The water flow does not stop.</li> </ul>	<ul style="list-style-type: none"> <li>• There is something in the sensor area.</li> </ul>	<ul style="list-style-type: none"> <li>• Remove all objects from the sensor area.</li> <li>• Close the valve and wait one minute.</li> </ul>
<ul style="list-style-type: none"> <li>• The tap turns on when no user is present.</li> </ul>	<ul style="list-style-type: none"> <li>• There are excessive variations in lighting conditions.</li> </ul>	<ul style="list-style-type: none"> <li>• Disconnect the electronics fully from the power supply and then wait 2 minutes. Then reconnect.</li> </ul>



OKOLICZNOŚĆ	PRZYCZYNA	ROZWIĄZANIE
<ul style="list-style-type: none"> <li>Nie wykrywa obecności (Woda nie wypływa).</li> </ul>	<ul style="list-style-type: none"> <li>Baterie nie zostały zamontowane lub zostały zamontowane niepoprawnie.</li> <li>W strefie czujnika znajdują się ciała obce.</li> <li>Okienko czujnika jest zanieczyszczone.</li> <li>Pomimo że podłączenie jest prawidłowe, kilkakrotnie miga dioda LED.</li> </ul>	<ul style="list-style-type: none"> <li>Zkontrolujcie baterky.</li> <li>Odstrńte przedmty z bliskosti sensoru.</li> <li>Vyčistěte okěnko sensoru.</li> <li>Zkontrolujte pøipojení.</li> <li>Vyměňte baterky.</li> </ul>
<ul style="list-style-type: none"> <li>Wykrywa obecnořć, ale woda nie wypływa.</li> </ul>	<ul style="list-style-type: none"> <li>Zawór odcinający filtry jest zamknięty.</li> <li>W strefie czujnika znajdują się ciała obce.</li> <li>Okienko czujnika jest zanieczyszczone.</li> </ul>	<ul style="list-style-type: none"> <li>Otworzyć zawór odcinający filtry.</li> <li>Usunąć ciała obce znajdujące się w pobliżu czujnika.</li> <li>Wyczyścić okienko czujnika.</li> </ul>
<ul style="list-style-type: none"> <li>Zmniejsza się natężenie przepływu wody.</li> </ul>	<ul style="list-style-type: none"> <li>Zawór odcinający filtry nie jest całkowicie otwarty.</li> <li>Filtry są zabrudzone lub zatkane.</li> <li>Cięnienie wody w sieci jest niskie.</li> </ul>	<ul style="list-style-type: none"> <li>Całkowicie otworzyć zawory odcinające.</li> <li>Wyczyścić filtry.</li> <li>Skontaktować się z przedsiębiorstwem odpowiedzialnym za dostawę wody.</li> </ul>
<ul style="list-style-type: none"> <li>Strumień wody nie przestaje płynąć.</li> </ul>	<ul style="list-style-type: none"> <li>W strefie czujnika znajdują się ciała obce.</li> </ul>	<ul style="list-style-type: none"> <li>Usunąć ciała obce znajdujące się w pobliżu czujnika.</li> <li>Zamknąć zawór i odczekać 1 minutę.</li> </ul>
<ul style="list-style-type: none"> <li>Kran uruchamia się pod nieobecnořć użytkownika.</li> </ul>	<ul style="list-style-type: none"> <li>Występują zbyt duże zmiany natężenia oświetlenia w otoczeniu.</li> </ul>	<ul style="list-style-type: none"> <li>Całkowicie odłączyć układ elektroniczny od źródła zasilania i odczekać 2 minuty. Ponownie podłączyć zasilanie.</li> </ul>

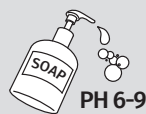
PROBLEMA	CAUSA	SOLUÇÃO
<ul style="list-style-type: none"> <li>Presença não detectada (Não há saída de água).</li> </ul>	<ul style="list-style-type: none"> <li>As baterias não estão instaladas ou estão incorrectamente instaladas.</li> <li>Há objectos próximos da área do sensor.</li> <li>A janela do sensor está suja.</li> <li>A ligação é correcta, mas o indicador LED fica várias vezes intermitente.</li> </ul>	<ul style="list-style-type: none"> <li>Verificar as baterias.</li> <li>Retirar objectos próximos da área do sensor.</li> <li>Limpar a janela do sensor.</li> <li>Verificar a ligação.</li> <li>Substituir as baterias.</li> </ul>
<ul style="list-style-type: none"> <li>Presença detectada, mas não há saída de água.</li> </ul>	<ul style="list-style-type: none"> <li>A chave de segurança dos filtros está fechada.</li> <li>Há objectos próximos da área do sensor.</li> <li>A janela do sensor está suja.</li> </ul>	<ul style="list-style-type: none"> <li>Abrir a chave de segurança dos filtros.</li> <li>Retirar objetos próximos da área do sensor.</li> <li>Limpar a janela do sensor.</li> </ul>
<ul style="list-style-type: none"> <li>O caudal de água diminui.</li> </ul>	<ul style="list-style-type: none"> <li>A chave de segurança dos filtros não está totalmente aberta.</li> <li>Os filtros estão sujos ou entupidos.</li> <li>A pressão de água da rede é baixa.</li> </ul>	<ul style="list-style-type: none"> <li>Abrir completamente as torneiras de segurança.</li> <li>Limpar os filtros.</li> <li>Contacte o seu fornecedor de água.</li> </ul>
<ul style="list-style-type: none"> <li>O fluxo de água não é interrompido.</li> </ul>	<ul style="list-style-type: none"> <li>Há objectos próximos da área do sensor.</li> </ul>	<ul style="list-style-type: none"> <li>Retirar objectos próximos da área do sensor.</li> <li>Fechar a válvula e aguardar 1 minuto.</li> </ul>
<ul style="list-style-type: none"> <li>A torneira abre sem presença do utilizador.</li> </ul>	<ul style="list-style-type: none"> <li>Há variações excessivas na luminosidade do ambiente.</li> </ul>	<ul style="list-style-type: none"> <li>Desligar totalmente a parte eletrónica da fonte de alimentação e aguardar 2 minutos. Ligá-lo de novo.</li> </ul>

ПРОБЛЕМА	ПРИЧИНА	РЕШЕНИЕ
<ul style="list-style-type: none"> <li>• Присутствие не обнаружена (Нет выхода воды).</li> </ul>	<ul style="list-style-type: none"> <li>• Батареи не установлены или установлены неправильно.</li> <li>• В зоне датчика имеются какие-либо предметы.</li> <li>• Окно датчика грязное за грязнено.</li> <li>• Есл ипод ключение правильное, но светодиодная лампа мигает несколько раз.</li> </ul>	<ul style="list-style-type: none"> <li>• Проверить батареи.</li> <li>• Удалить предметы, расположенные близко к зоне датчика.</li> <li>• Очисти ть окно датчика от загрязнений.</li> <li>• Проверить подключение.</li> <li>• Заменить батареи.</li> </ul>
<ul style="list-style-type: none"> <li>• Присутствие обнаружена, но нет выхода воды.</li> </ul>	<ul style="list-style-type: none"> <li>• Перепускной клапан фильтров закрыт.</li> <li>• В зоне датчика имеются какие-либо предметы.</li> <li>• Окно датчика загрязнено.</li> </ul>	<ul style="list-style-type: none"> <li>• Открыть перепускной клапан фильтров.</li> <li>• Удалить предметы, расположенные близко к зоне датчика.</li> <li>• Очистить окно датчика от загрязнений.</li> </ul>
<ul style="list-style-type: none"> <li>• Объем воды уменьшается.</li> </ul>	<ul style="list-style-type: none"> <li>• Перепускной клапан фильтров открыт не полностью.</li> <li>• Фильтры загрязнены или замусорены закупорены.</li> <li>• Давление воды в водопроводной сети низкое.</li> </ul>	<ul style="list-style-type: none"> <li>• Полностью открыть перепускные клапаны.</li> <li>• Очистить фильтры от загрязнений.</li> <li>• Обратитесь в свой отдел водоснабжения.</li> </ul>
<ul style="list-style-type: none"> <li>• Поток воды не останавливается.</li> </ul>	<ul style="list-style-type: none"> <li>• В зоне датчика имеются какие-либо предметы.</li> </ul>	<ul style="list-style-type: none"> <li>• Удалить предметы, расположенные близко к зоне датчика.</li> <li>• Закрыть клапан иподожда ть 1 минуту.</li> </ul>
<ul style="list-style-type: none"> <li>• Смеситель открывается без присутствия пользователя.</li> </ul>	<ul style="list-style-type: none"> <li>• Имеет место чрезмерное варьирование освещенности в помещении.</li> </ul>	<ul style="list-style-type: none"> <li>• Полностью отключите электронное устройство от источника питания и подождите 2 минуты. Подключ ить смеситель.</li> </ul>



- Es responsabilidad del usuario eliminar los residuos de este tipo depositándolos en un "punto limpio" para el reciclado de residuos eléctricos y electrónicos.
- És responsabilitat de l'usuari eliminar els residus d'aquest tipus dipositant-los a la deixalleria pel reciclat de residus elèctrics i electrònics.
- Il incombe à l'utilisateur d'éliminer les déchets de ce type en les déposant dans un «point propreté» destiné au recyclage des déchets électriques et électroniques.
- Der Benutzer ist für ordnungsgemäße Entsorgung bzw. Wiederverwertung der anfallenden Abfälle verantwortlich.
- Het is de verantwoordelijkheid van de gebruiker om dit soort afval te verwijderen en het bij een afvalverzamelpunt voor hetrecyclen van elektrisch en elektronisch afval te deponeren.
- L'utente è responsabile dello smaltimento di questo genere di residui; dovrà depositarli presso un "punto di raccolta" per il riciclaggio di materiale elettrico ed elettronico.
- Uživatel zodpovídá za likvidaci opotřebeného výrobku nebo jeho součástí na sběrném místě určeném pro recyklaci odpadu z elektrických a elektronických zařízení.
- The user is responsible for eliminating this type of waste, depositing them in a Recycling Centre for waste electrical and electronic equipment.
- Użytkownik jest zobowiązany do usuwania tego rodzaju odpadów do odpowiedniego punktu recyklingu odpadów elektrycznych i elektronicznych.
- É da responsabilidade do utilizador a eliminação deste tipo de resíduos, depositando-os num centro destinado à reciclagem de resíduos eléctricos e electrónicos.
- пользователь несет ответственность за утилизацию отходов этого типа и обязан сдавать их в приемные пункты для дальнейшей переработки электрического и электронного оборудования.

LIMPIEZA • NETEJA • NETTOYAGE • REINIGUNG • REINIGING • PULIZIA •  
ČIŠTĚNÍ • CLEANING • CZYSZCZENIE • LIMPEZA • ЧИСТКА





**TRES COMERCIAL, SA** | C/ Penedès, 16-26 · Zona Industrial, Sector A · 08759 Vallirana  
comercialtres@tresgriferia.com · (+34) 93 683 40 27 · [www.tresgriferia.com](http://www.tresgriferia.com)