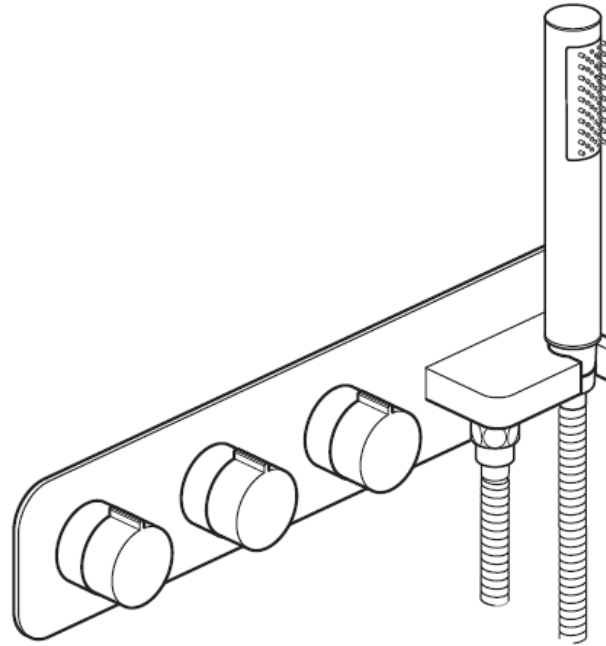


VADO

**INSTRUKCJA.**

TAB-128/3WO-ALT-CP



**Bateria podtynkowa 3-uchwytowa TABLET z termostatem na 2 odbiornik wody i zintegrowany zestaw prysznicowy.**

**Proszę zapoznać się z poniższą informacją.**

Przed rozpoczęciem montażu baterii należy zapoznać się z niniejszą instrukcją oraz pozostawić ją na wypadek, gdyby zaistniała konieczność skorzystania z niej w przyszłości.

Następnie wyjmij wszystkie elementy z opakowania i sprawdź, czy nie brakuje żadnej części baterii.

Ewentualne modyfikacje produktu oraz elementów wyposażenia mogą stanowić naruszenie przepisów prawa dotyczących korzystania z przyłączy wodociągowych oraz mogą być przyczyną unieważnienia gwarancji.

Montaż należy przeprowadzić zgodnie ze wszystkimi obowiązującymi krajowymi i lokalnymi przepisami oraz rozporządzeniami dotyczącymi korzystania z przyłączy wodociągowych, a także przepisami prawa budowlanego i instalatorstwa wodno-kanalizacyjnego.

Zalecamy wykonanie montażu baterii przez wykwalifikowanego hydraulika.

**Uwagi ogólne.**

Bateria jest systemem mieszającym wodę ciepłą z wodą zimną, dlatego ciśnienie doprowadzanej wody powinno być zrównoważone.

Podłączając baterię do instalacji doprowadzającej zimną wodę, na wejściach ciepłej i zimnej wody należy zamontować zawory zwrotne.

Przed podłączeniem rur doprowadzających wodę należy przepłukać instalację, aby usunąć z niej zanieczyszczenia. Zignorowanie powyższego wymogu może być przyczyną wystąpienia uszkodzenia lub niskiego ciśnienia wody wypływającej z mieszacza.

W celu ułatwienia przeprowadzania ewentualnej konserwacji zaleca się zamontowanie zaworów odcinających na rurach doprowadzających wodę. Należy zachować szczególną ostrożność podczas montażu baterii, aby nie uszkodzić jej powierzchni.

Uwaga: W przypadku ciśnienia przekraczającego 5 barów wymagane jest zamontowanie reduktora ciśnienia przed baterią.

Podczas montażu baterii należy zachować szczególną ostrożność by nie uszkodzić powierzchni baterii.

Sposób montażu powinien zawsze brać pod uwagę dostęp do urządzenia w celu wykonania prac serwisowych oraz naprawy. Zwroty kosztów naprawy związane z brakiem prawidłowego dostępu do urządzeń nie będą akceptowane. Firma nie ponosi odpowiedzialności za poniesione koszty wynikające z nieprzestrzegania tego wymogu.

**Dane techniczne dotyczące korzystania z produktu**

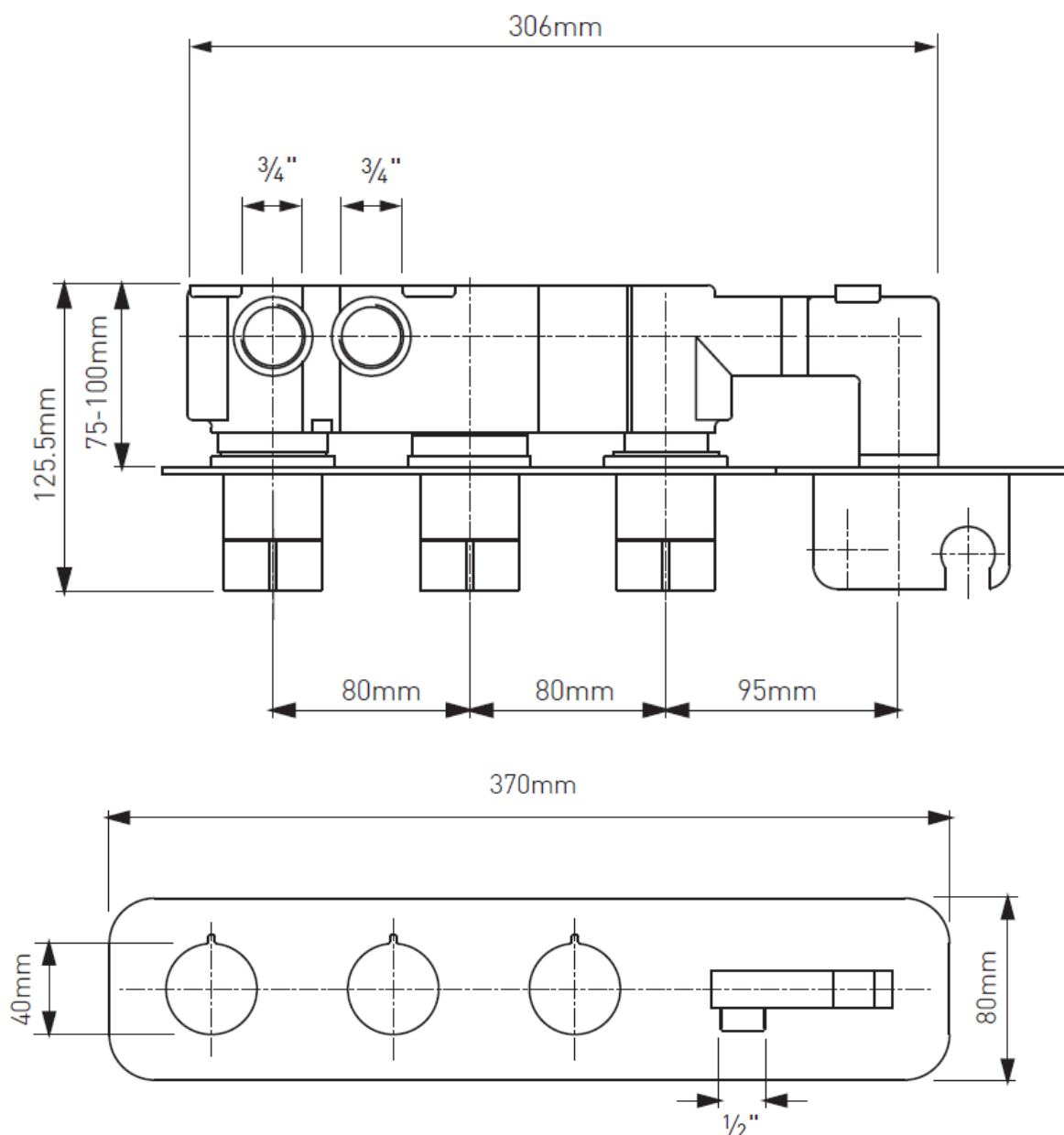
Wymagane ciśnienie wody:

Maksymalne ciśnienie wody: 5 barów

Minimalne: 0,2 bara (1 bar dla napełniania wanny)

VADO

### Wymiary.



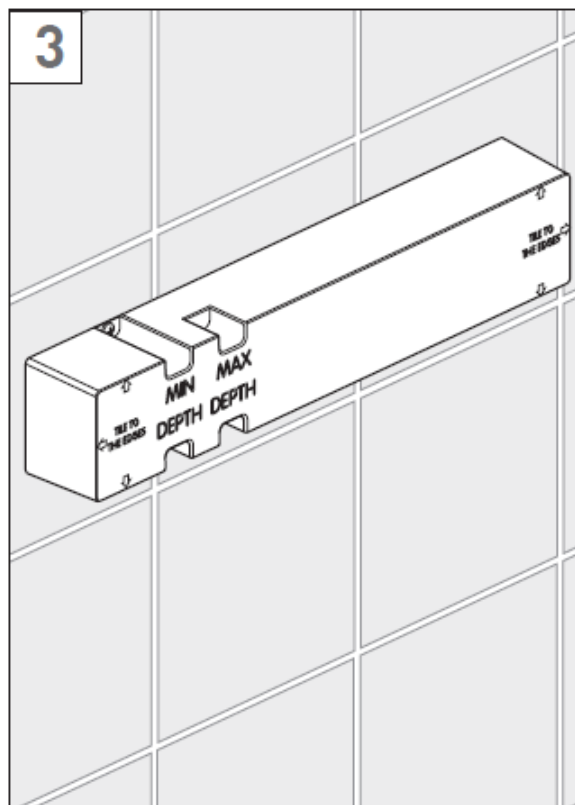
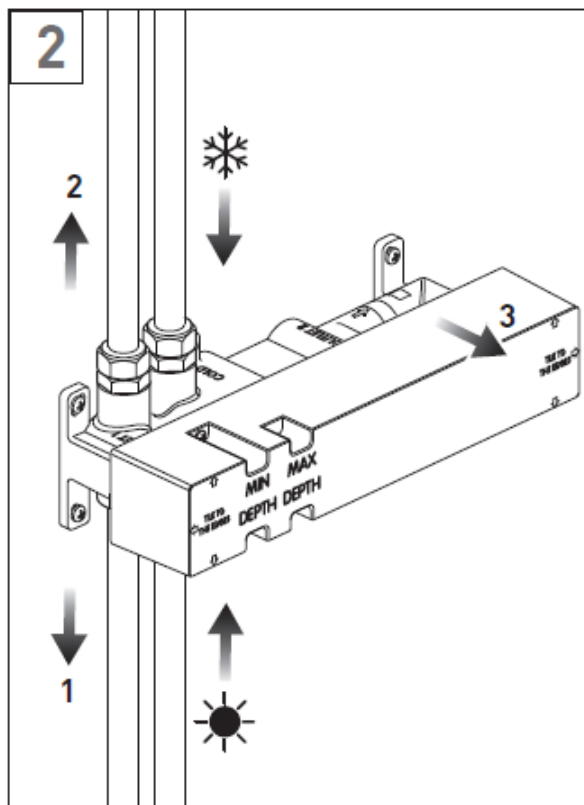
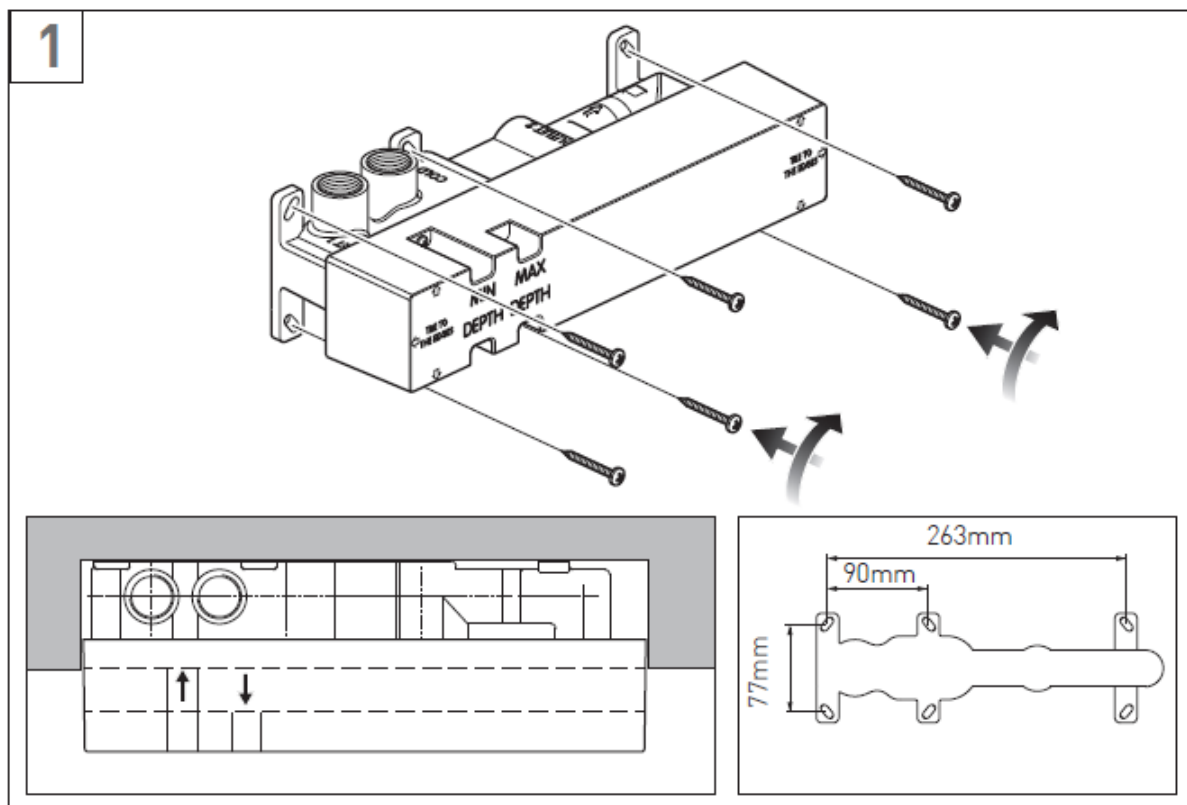
### Montaż.

Przed podłączeniem rur doprowadzających wodę należy przepłukać instalację, aby usunąć z niej zanieczyszczenia. Zignorowanie powyższego wymogu może być przyczyną wystąpienia uszkodzenia lub niskiego ciśnienia wody wypływającej z mieszacza. **Uwaga!** Przed rozpoczęciem wiercenia w ścianie należy upewnić się, że nie są w niej poprowadzone przewody ani rury.

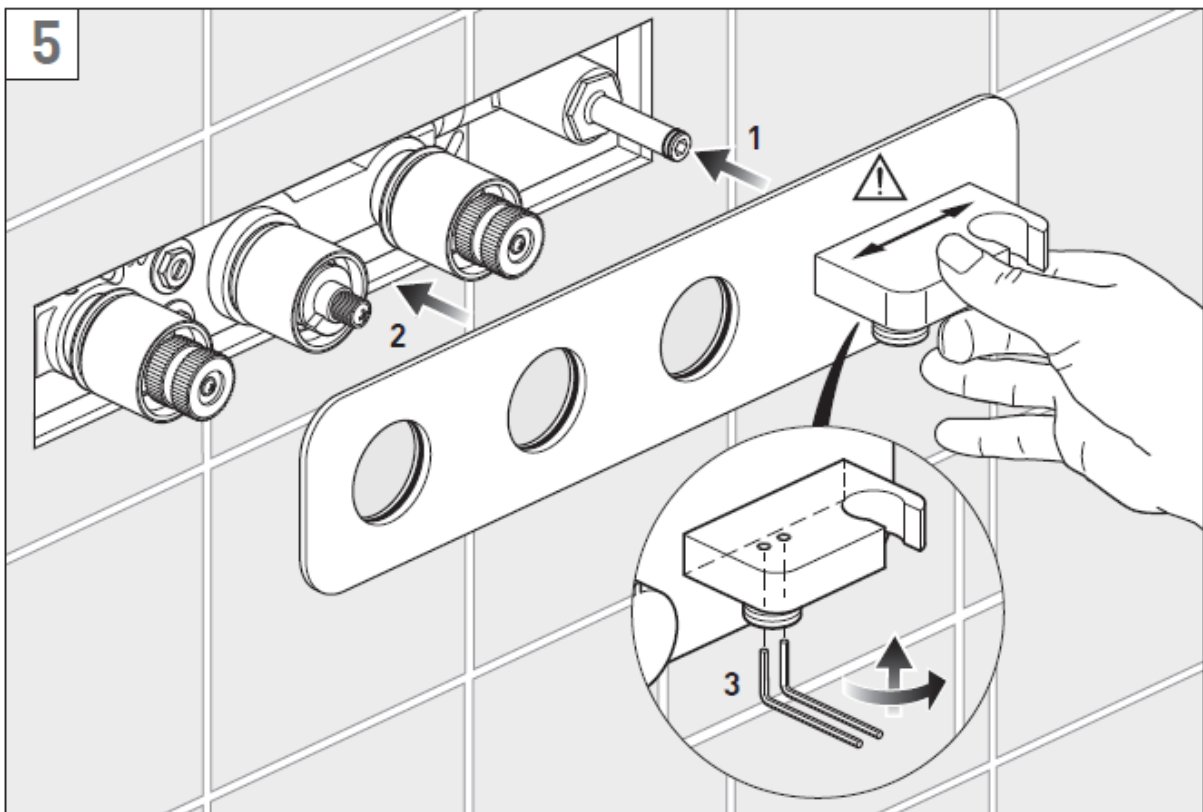
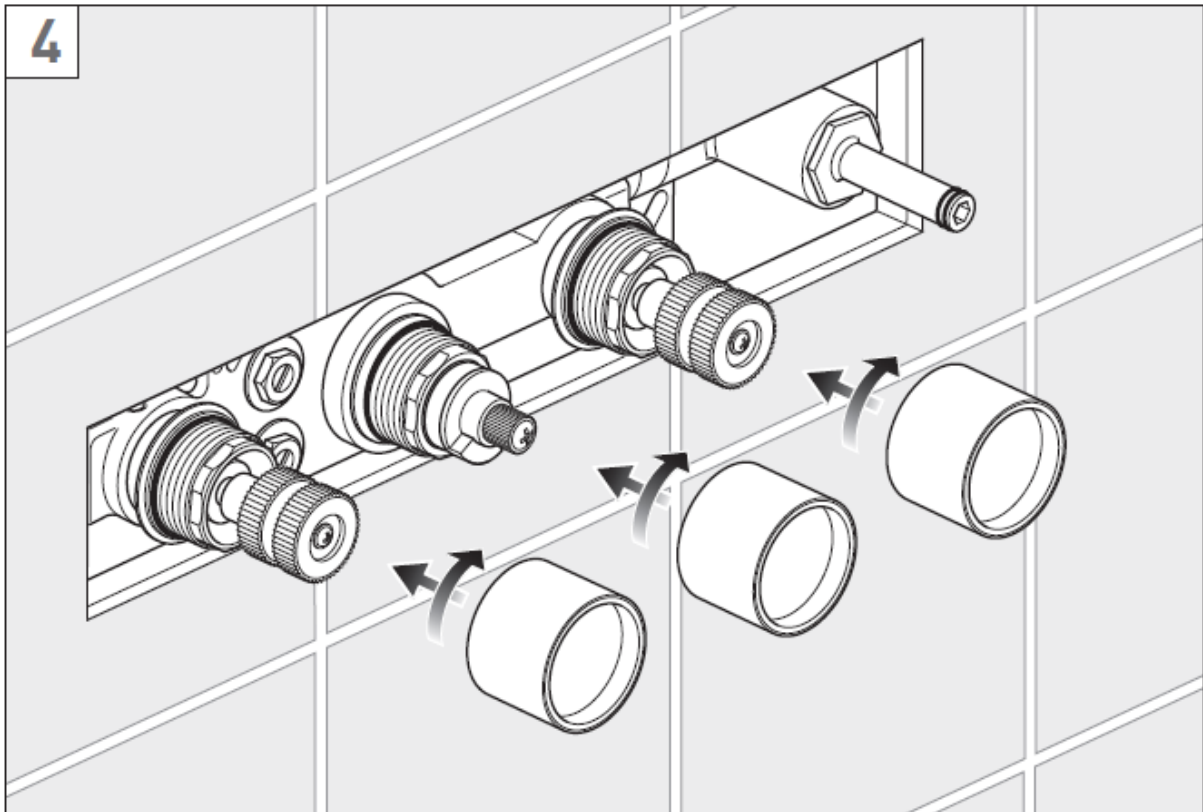
**Tylna część podtynku musi zostać umieszczona w ścianie na głębokości pomiędzy min. 75 mm, a maks. 100 mm, licząc od poziomu ostatecznie wykończonej ściany.**

W przypadku montażu baterii w ścianie działowej lub w ścianie wykonanej z wyjątkowo miękkiego materiału konieczne jest zastosowanie specjalnych elementów mocujących (WG-STUDFAST-C-S/S).

Ostona chroni przed uszkodzeniem elementów dekoracyjnych podczas montażu baterii oraz podczas dalszych prac wykończeniowych

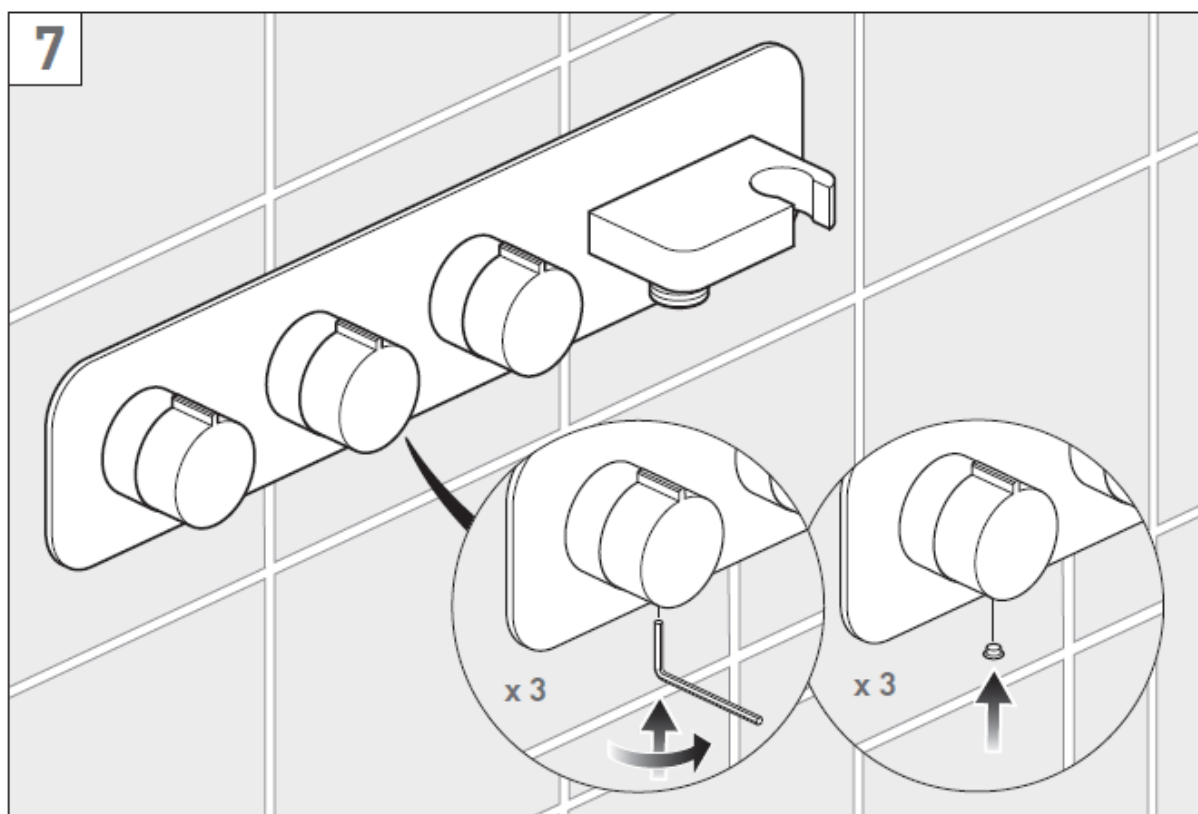
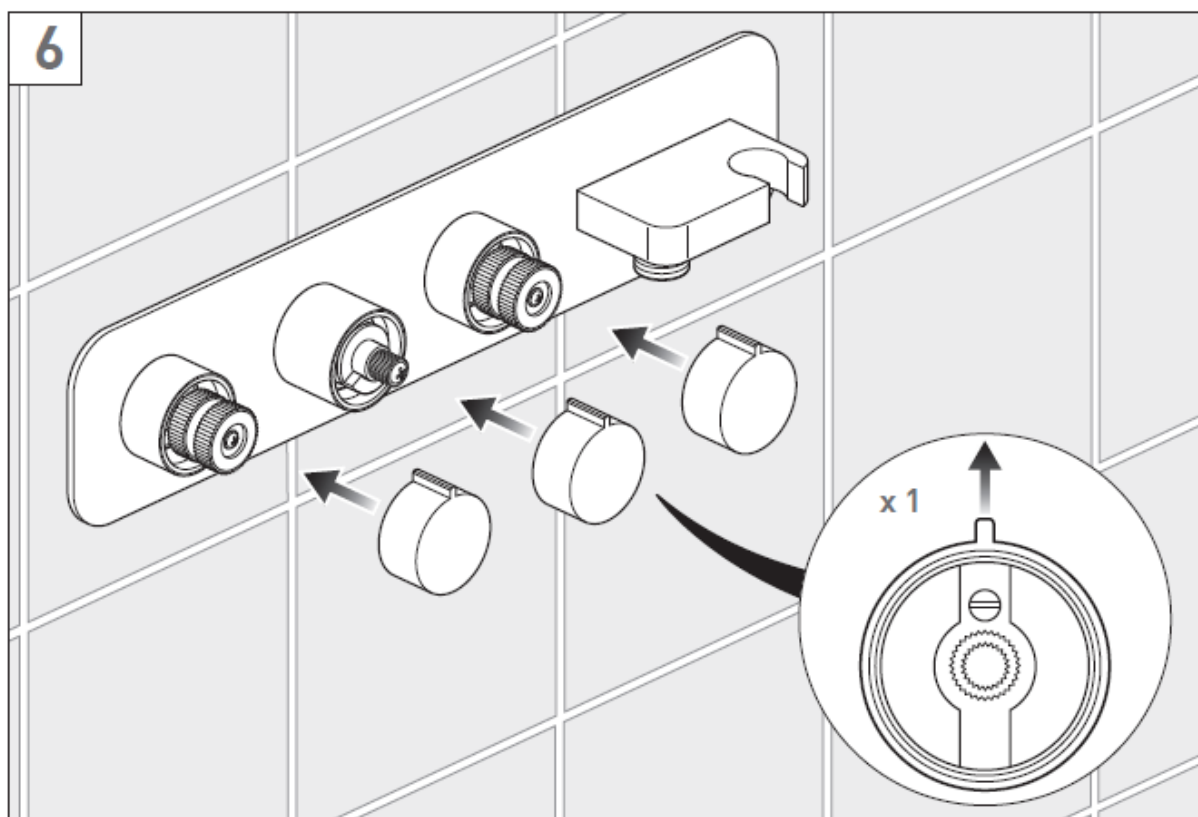


Podłącz wyjście 1 i 2 do wybranego odbiornika wody, wyjście 3 jest dla słuchawki z zestawu.

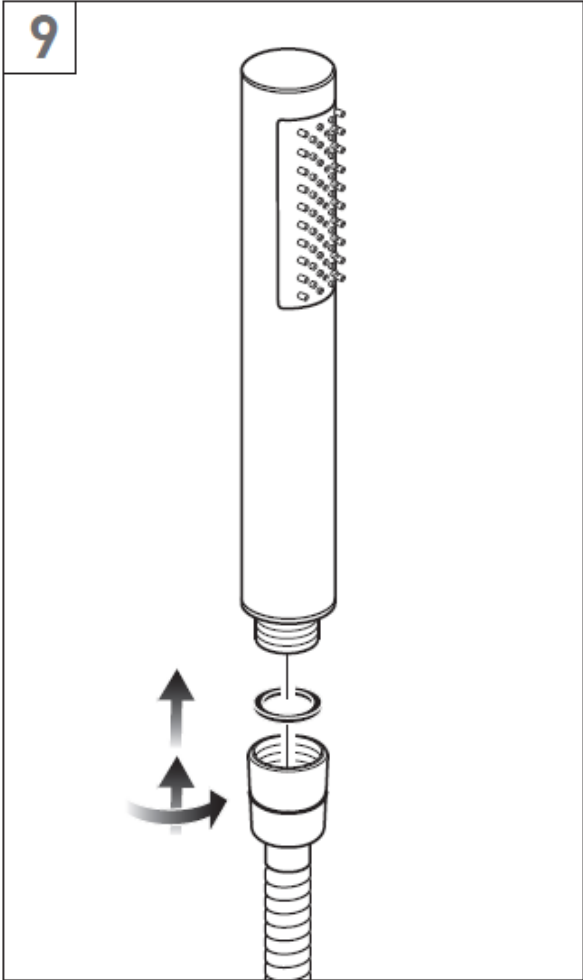
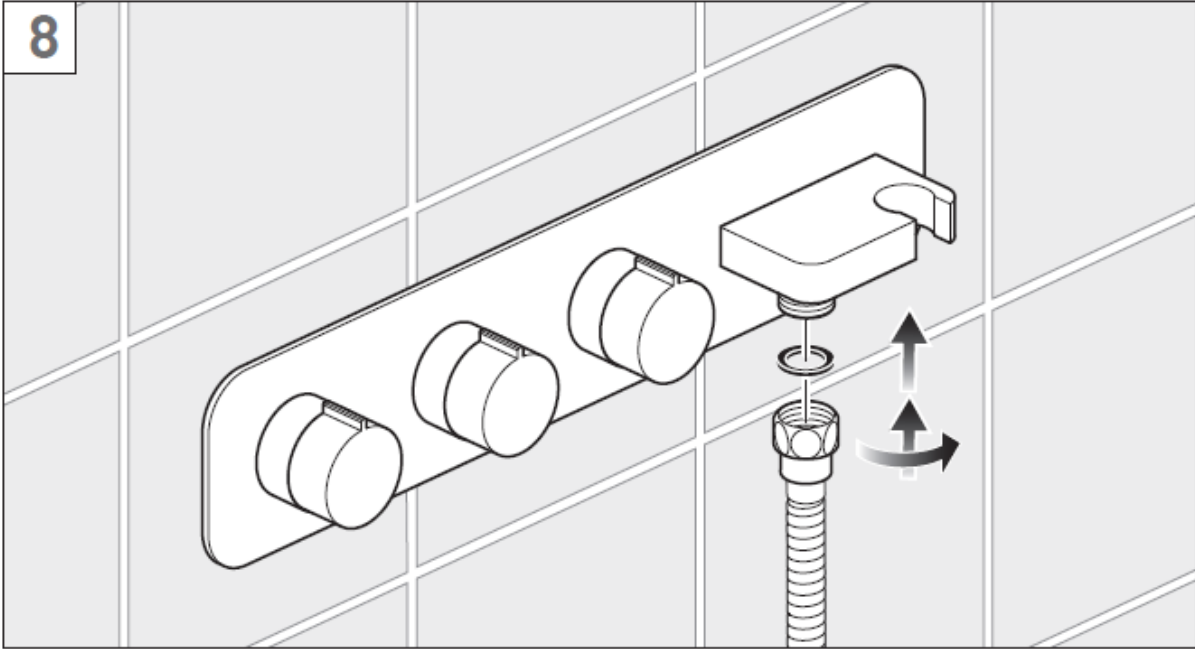


Uchwyt natrysku daje możliwość delikatnej regulacji pozycji.

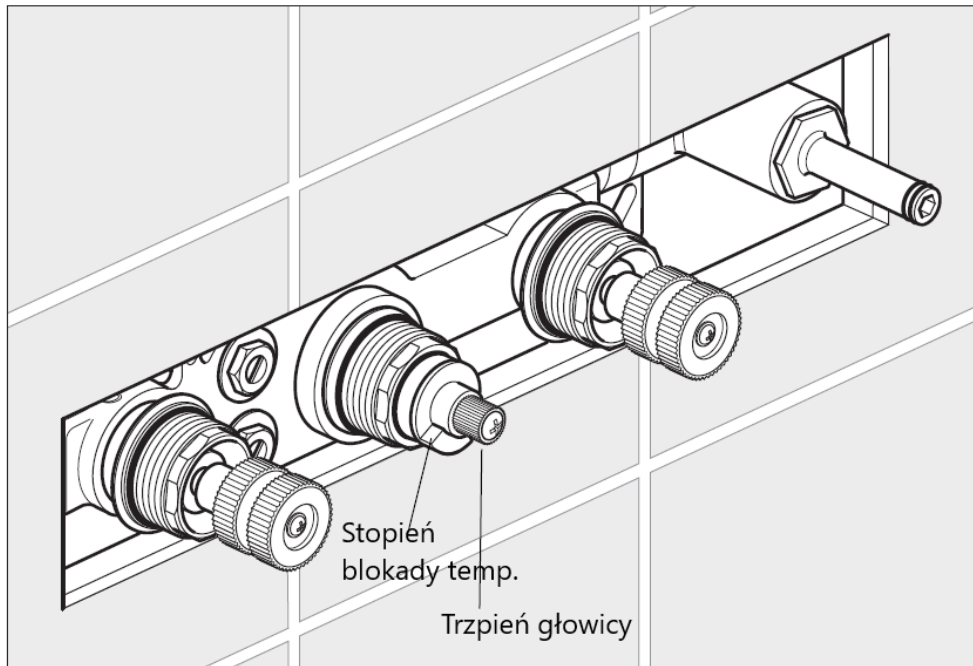
Uszczelnij płytę maskującą nakładając dookoła niewielką warstwę silikonu.



Upewnij się, że uchwyty zostały zamontowane w odpowiedniej pozycji.



### Kalibracja termostatu i oddanie do użytku.



Zawór mieszający został fabrycznie skalibrowany pod zrównoważonym ciśnieniem wody oraz temperaturą wody ciepłej w wysokości 65°C. W przypadku znacznie odmiennych warunków pracy niż opisane powyżej, temperatura otrzymanej wody może być inna niż ustawiona fabrycznie.

Jeśli temperatura znacznie się różni, baterię można skalibrować baterię, dostosowując jej ustawienia do indywidualnych wymogów instalacji.

1. Ustaw uchwyt na godzinę 12 i używając termometru, sprawdź temperaturę wyjściową wody.  
**Uwaga:** Pomiar powinien zostać zrobiony przy normalnym przepływie wody oraz gdy temperatura wody w systemie ustabilizuje się.
2. Jeśli temperatura jest różna od 38°C, należy zresetować ustawienia w niżej opisany sposób.

Zdejmij uchwyt temperatury.

Nie zdejmuj plastikowego pierścienia blokady temperatury (Stop). Przekręć trzpień głowicy zgodnie z ruchem wskazówek zegara by zmniejszyć temperaturę wody i w przeciwną stronę by ją zwiększyć, aż uzyskasz temperaturę 38°C.

**Uwaga:** Sensor termometru musi być całkowicie zanurzony w wodzie.

Teraz zdejmij pierścień blokady i załóż go ponownie tak aby stopień pierścienia blokady temperatury znajdowała się na godzinie 8.

Gdy uchwyt jest ponownie nałożony, upewnij się, że temperatura nie przekracza 46°C przy całkowitym przekręceniu uchwytu w kierunku przeciwnym do wskazówek zegara.

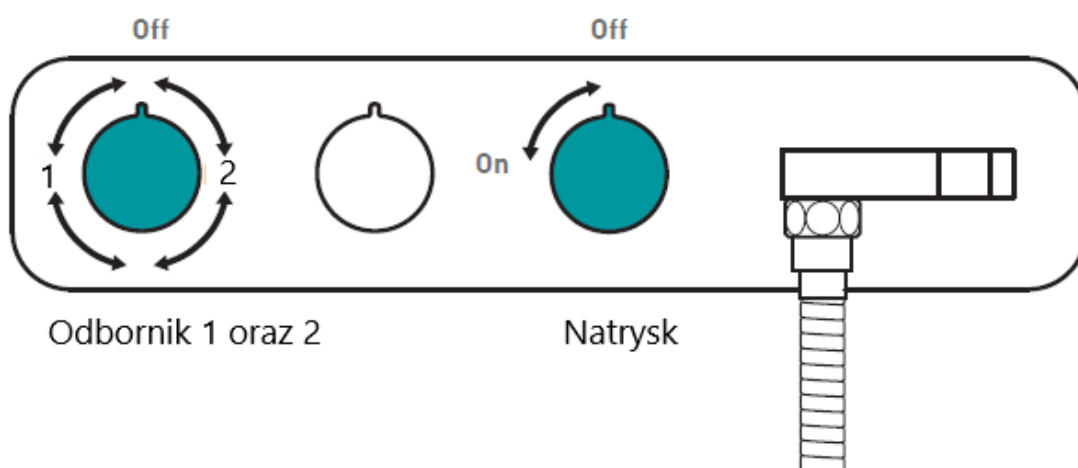
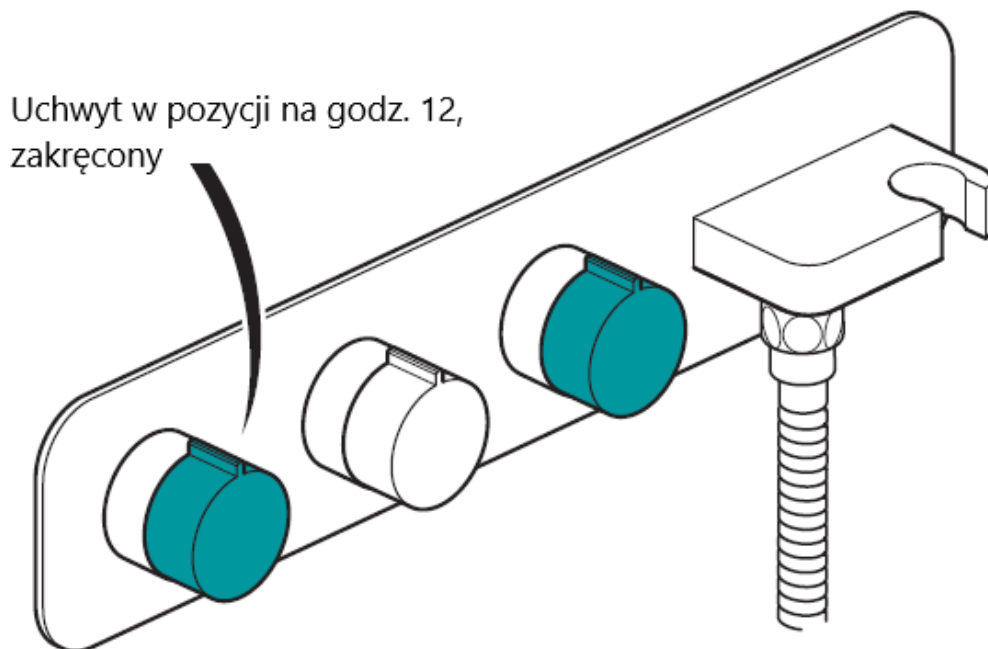
Ustawienia baterii zostały skalibrowane.



VADO

**Działanie.**

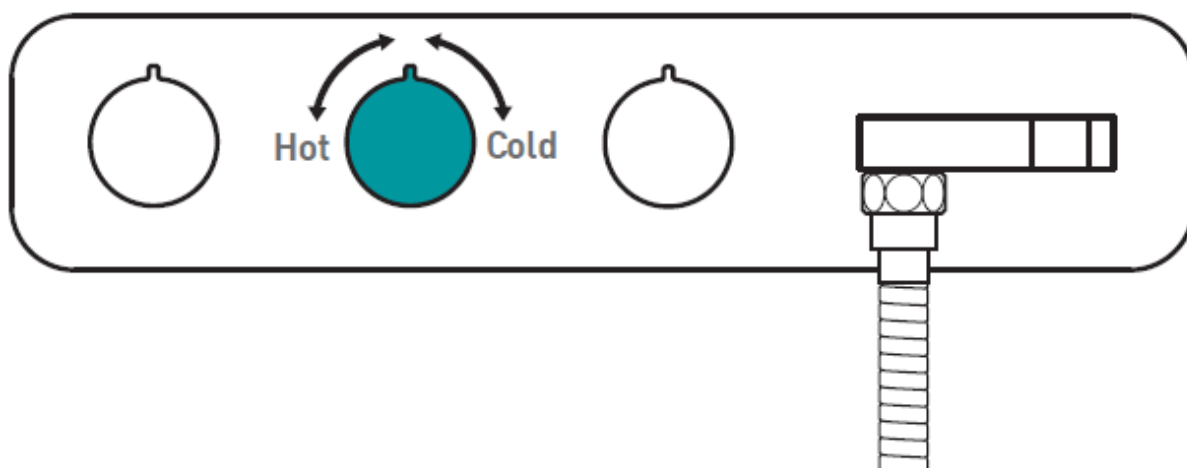
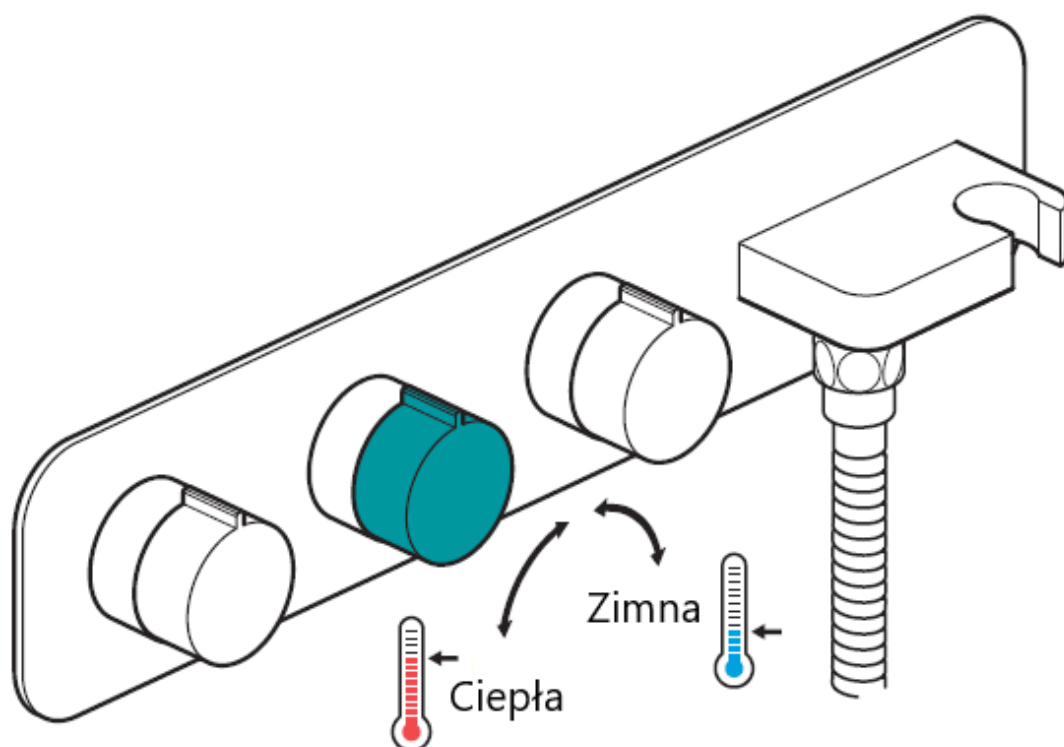
Uchwyt przepływu wody.



Przekręcanie uchwytu przepływu wody zgodnie ze strzałkami zwiększa przepływ wody do odbiorników.

VADO

Uchwyt temperatury.



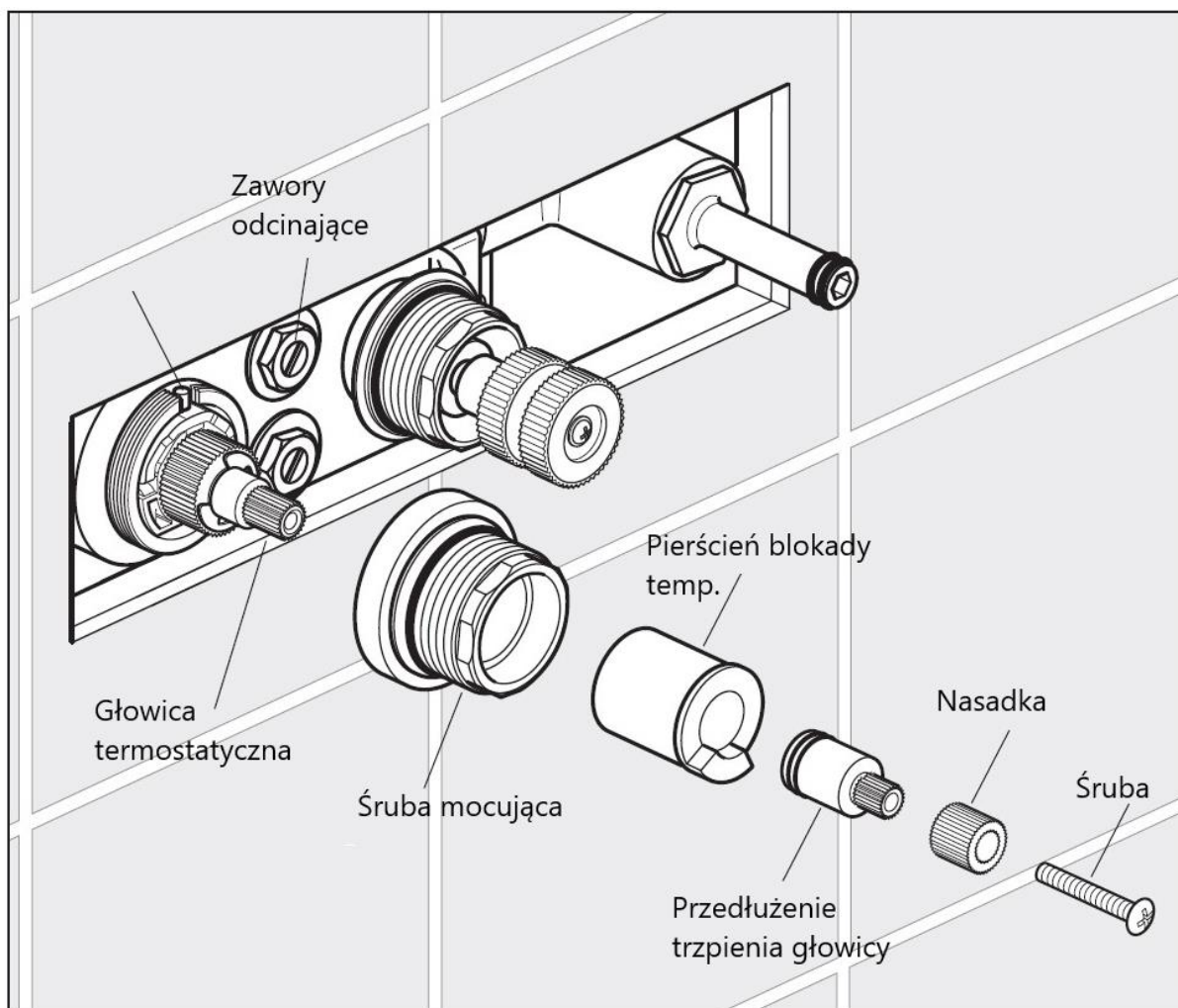
Przekręcanie uchwytu temperatury zgodnie ze strzałkami zwiększa/zmniejsza temperaturę wody.

**Utrzymanie.**

Zaleca się przeprowadzanie niżej opisanych czynności raz do roku. Nieprzestrzeganie tego zalecenia może spowodować unieważnienie gwarancji. Przed rozpoczęciem prac zamknij dopływ wody ciepłej i zimnej do mieszacza. Procedura odłączenia baterii znajduje się na stronie 13.

**Głowica termostaticzna.**

Bateria termostaticzna jest wyposażona w pojedynczy moduł filtrujący. Filtry są zamontowane na głowicy termostaticznej. W zależności od jakości wody, filtry mogą ulec zabrudzeniu, może być to przyczyną ograniczenia przepływu wody, a co za tym idzie, nieprawidłowej pracy baterii.

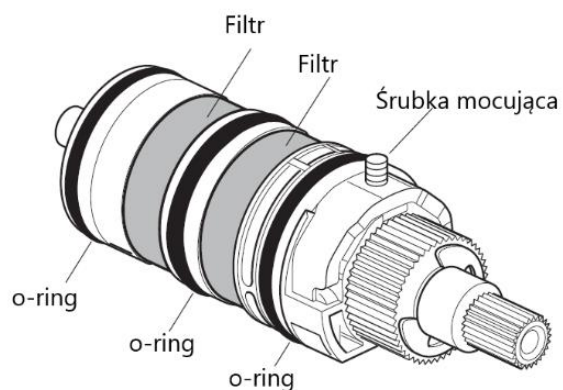


Aby przeczyścić filtry, musisz wyjąć głowicę z korpusu podtytku.

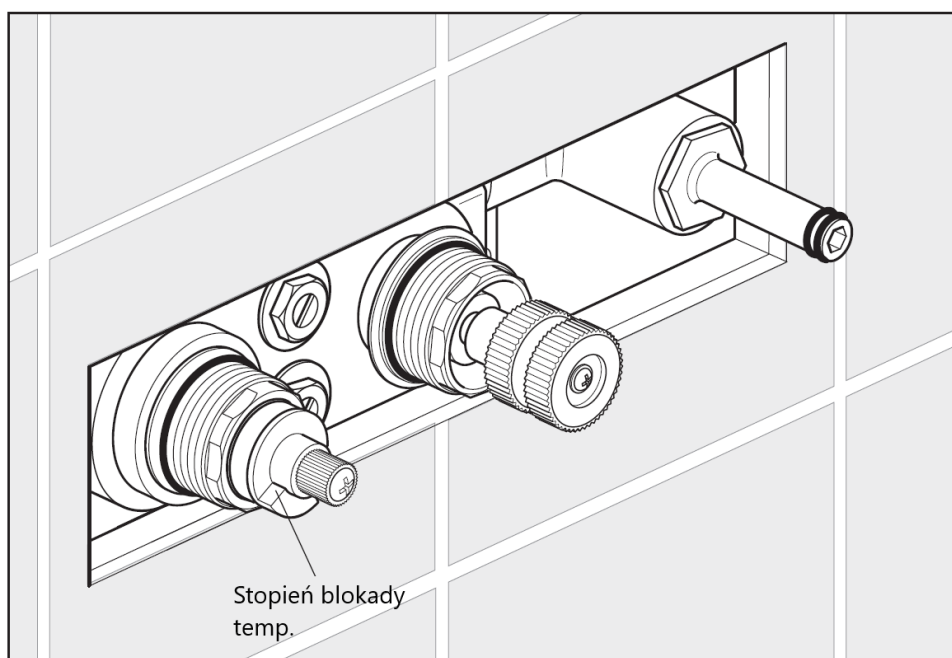
### Wymowanie głowicy termostatycznej.

1. Zdejmij uchwyty oraz płytkę maskującą otwierając dostęp do zaworów odcinających.
2. Zamknij dopływ gorącej i zimnej wody, zamykając zawory odcinające. Przekręć je, aż poczujesz opór, uważaj aby nie zrobić tego zbyt mocno. Dokładna procedura odłączenia baterii znajduje się na stronie 13.
3. Wykręć śrubkę, zdejmij elementy trzpienia oraz pierścień blokady temperatury.
4. Odkręć i zdejmij śrubę mocującą.
5. Ostrożnie wyjmij głowicę termostatyczną.
6. Wyczyść filtry przepływające je w bieżącej wodzie usuwając wszelkie zanieczyszczenia.
7. W przypadku, gdy zaczął się osadzać kamień, zalecane jest zanurzenie głowicy na kilka minut w roztworze 50% octu i 50% ciepłej wody. Następnie delikatnie przeczysz filtry szczoteczką, po czym przepłucz głowicę pod bieżącą wodą. Jeśli to nie pomogło, zaleca się wymianę głowicy na nową.

8. Przed ponownym zainstalowaniem głowicy, przeczysz wnętrze podtynku wilgotną ściereczką oraz nasmaruj o-ring przy pomocy odpowiedniego smaru silikonowego. Następnie włóż głowicę do korpusu.



9. Nakręć nakrętkę mocującą głowicę.
10. Załóż pierścień blokady temperatury, stopień powinien znajdować się na godzinie 8.
11. Nałóż kolejne elementy oraz zamocuj śrubką.
12. Otwórz zawory odcinające, a tym samym dopływ wody.
13. Sprawdź temperaturę wody, aby się upewnić, że jest odpowiednia. Kalibracja głowicy znajduje się na stronie 8.
14. Zamocuj odpowiednio osłony, płytkę maskującą oraz uchwyty baterii.



### **Zawory odcinające.**

**Uwaga:** Proszę zapoznać się z niniejszą procedurą dotyczącą konserwacji zaworów odcinających baterii.

1. Zdejmij uchwyty oraz płytkę maskującą tak aby mieć dostęp do zaworów znajdujących się na podtynku.
2. Zakręć zawory przekręcając śrubę zgodnie z ruchem wskazówek zegara, aż poczujesz opór (nie dokręcaj za mocno).
3. Uruchom prysznic, aby sprawdzić, czy woda została odcięta. Uważaj, aby nie stać pod strumieniem wody, gdyż może polecieć gorąca woda.
4. Zdejmij pierścień blokady temperatury.
5. Pozostaw prysznic w pozycji włączonej, nałóż uchwyt kontroli temperatury na głowicę termostatyczną (upewnij się, że wcześniej zdjąłeś pierścień blokady temperatury).
6. Przekręć uchwyt temperatury do końca w kierunku przeciwnym do ruchu wskazówek zegara.
7. Przekręć uchwyt temperatury do końca zgodnie z ruchem wskazówek zegara.
8. Jeśli podczas przekręcania uchwytu (punkt 6 i 7) nie poleciała woda, znaczy to, że zawory zostały zamknięte prawidłowo. Teraz możesz wyjąć głowicę termostatyczną.
9. Jeśli pomimo prawidłowego zamknięcia zaworów woda nadal leci, należy zamknąć wodę na dodatkowych zaworach zamontowanych w instalacji.

### **Pielęgnacja baterii**

Produkty VADO są wykończone zgodnie z najwyższymi standardami, dlatego, aby zachować ich wygląd, należy pielęgnować je w odpowiedni sposób.

Wszystkie produkty należy czyścić WYŁĄCZNIE miękką, wilgotną ściereczką. Nie należy używać do tego celu ŻADNYCH środków czyszczących, np. proszku czy mleczka.

Nieprzestrzeżenie powyższych wskazówek spowoduje unieważnienie gwarancji.

## Lista części zamiennych.

<b>Item</b>	<b>Code</b>	<b>Quantity</b>
<b>1</b>	FL-301-RTC	1
<b>2</b>	V-704-34S	1
<b>3</b>	FL-802-33/2MX	1
<b>4</b>	TAB-003A-FIL	1
<b>5</b>	TAB-003A-FIL-HOUSING	1
<b>6</b>	TAB-STOPRING	1
<b>7</b>	TAB-NUT/TEMP-BRA	1
<b>8</b>	TAB-NUT/FLOW-BRA	1
<b>9</b>	TAB-DIV/EXTSPLINE-BR	1
<b>10</b>	TAB-COG-BRA	1
<b>11</b>	TAB-CD/EXTSPLINE-BRA	1
<b>12</b>	TAB-1/FLOW-ALT-C/P	1
<b>13</b>	TAB-1/TEMP-ALT-C/P	1
<b>14</b>	TAB-DIV/COVERNUT-BRA	1
<b>15</b>	TAB-WO/SPIGOT-BRA	1
<b>16</b>	TAB-028/3WOALT-CP	1
<b>17</b>	ZOO-HANDSET-C/P	1
<b>18</b>	SH-013-150-CP-LB	1
<b>19</b>	CEL-CON-3/4MX1/2F-BR	1
<b>20</b>	INSTALLATION GUIDE & USER MANUAL	1

