

# CATALANO

THE ESSENCE OF CERAMICS

## SFERA

WC monoblocco con cassetta in ceramica

Monobloc WC with ceramic cistern

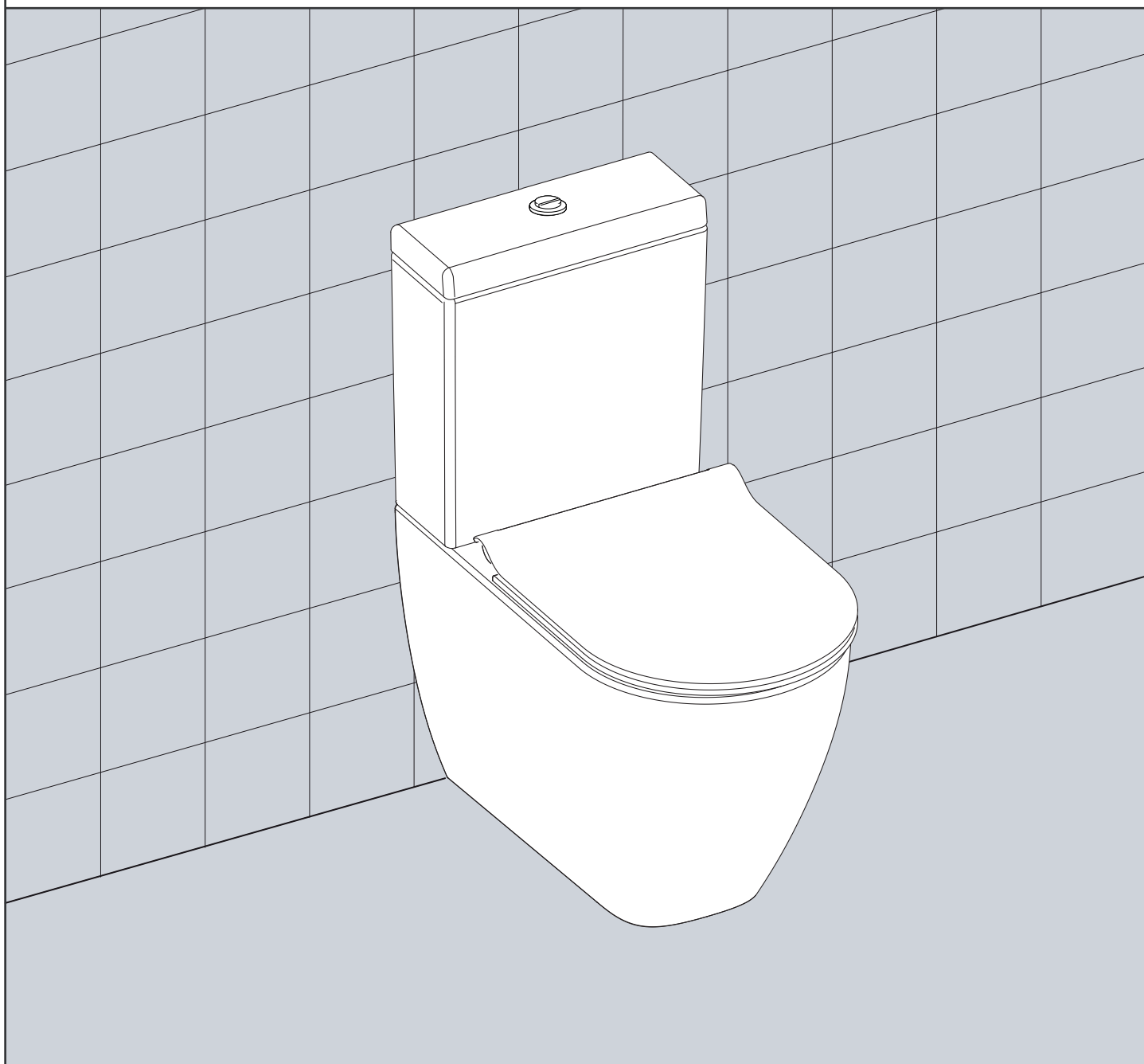
Stand-WC-Kombination mit Spülkasten aus Keramik

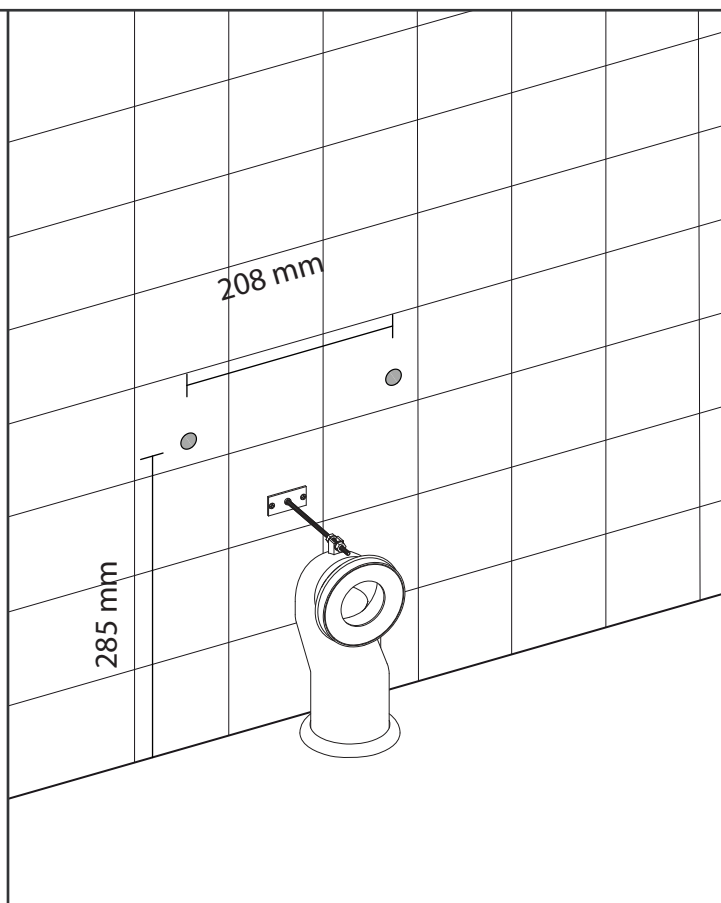
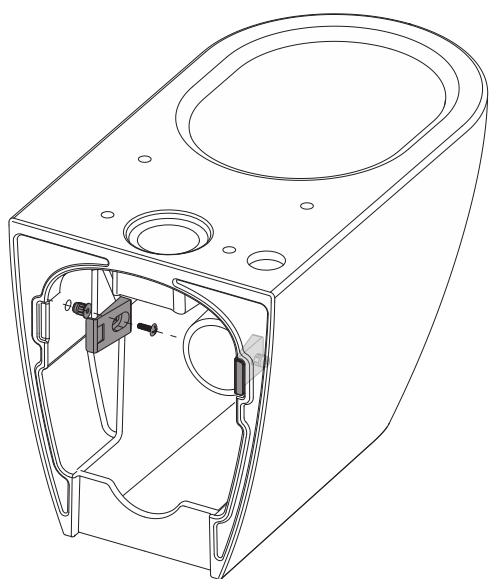
**(1MPSFR00 + 1CMSFR00 + 5BASZ00 + 5KRBSZ00)**

Note di montaggio

Installation instruction

Montagehinweise





Installare gli inserti filettati ed i fissaggi

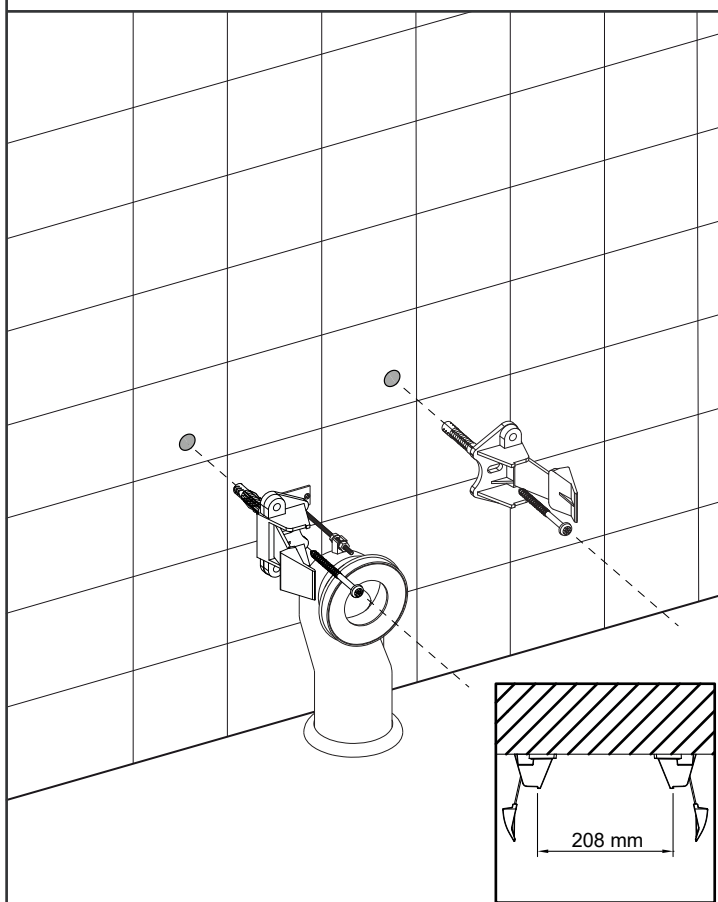
Install the threaded inserts and fixings

Gewindeeinsätze und Montageelemente einbauen

Forare la parete con le misure indicate

Drill the holes in the wall using the measurements shown in the picture

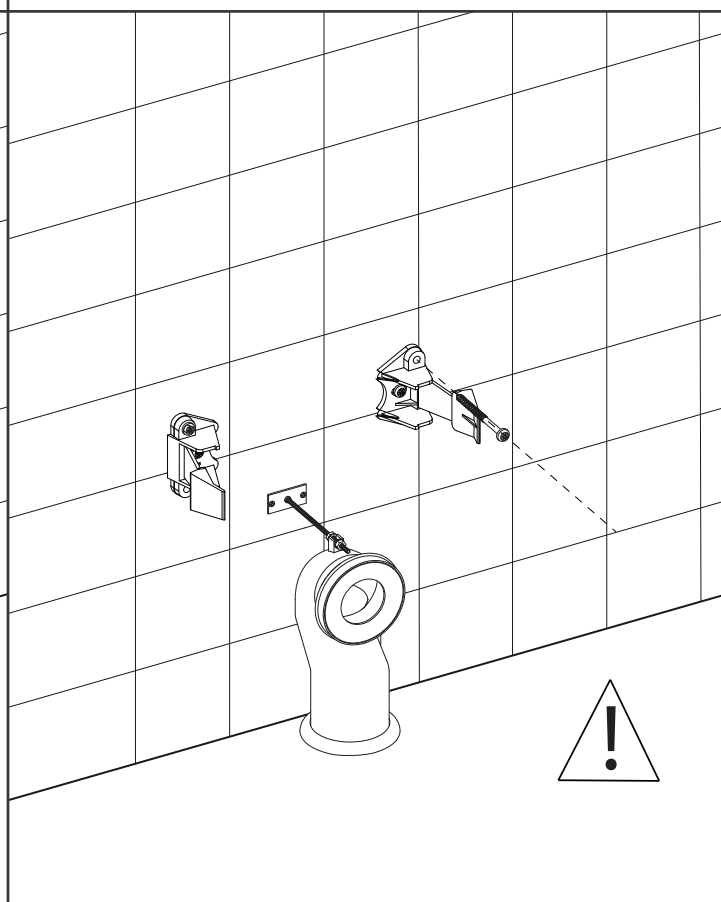
Die Wand mit den angegebenen Maßen bohren



Ancorare i fissaggi a parete

Attach the fixings to the wall

Wandbefestigungen vorbereiten

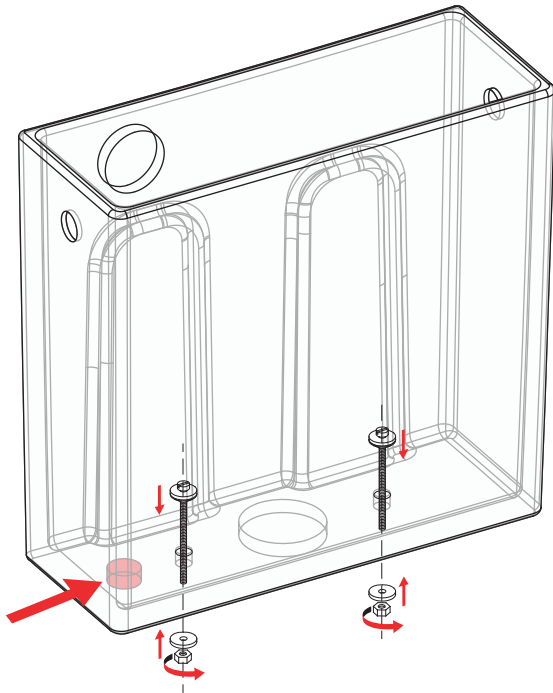


Per il montaggio su cartongesso utilizzare l'apposito kit

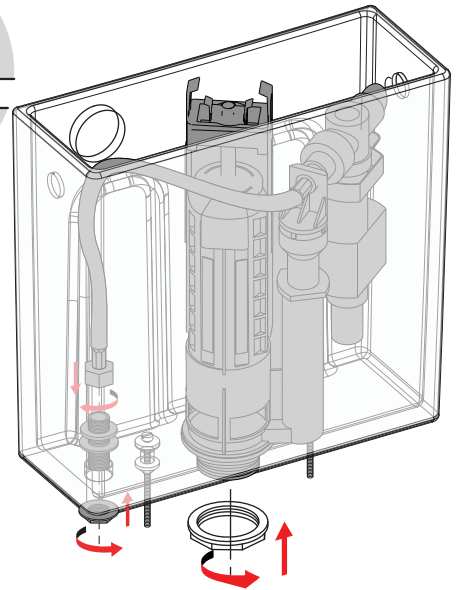
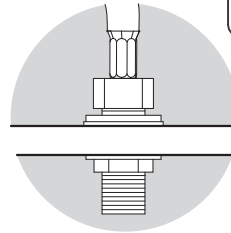
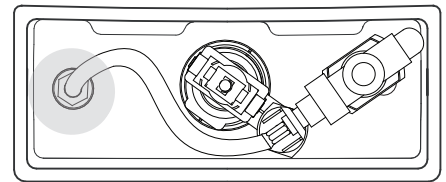
For installation on plasterboard, please use the special kit

Für die Montage auf Gipskartonplatten das entsprechende Bausatz verwenden

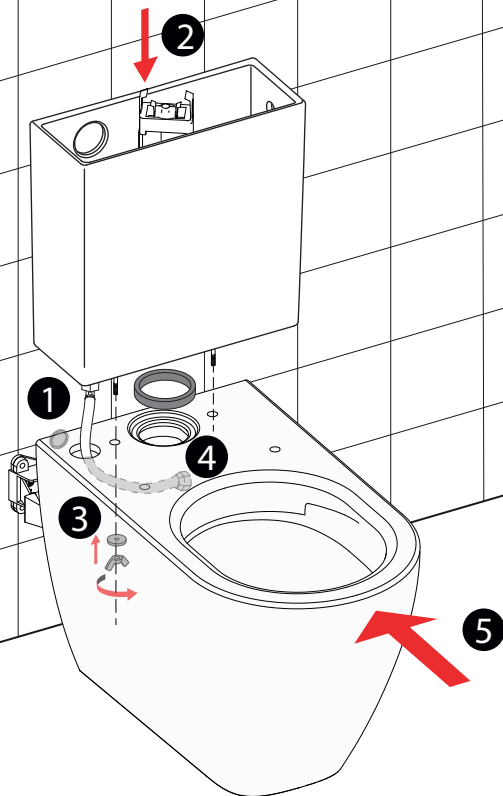
## ALIMENTAZIONE RETRO VASO - TOILET BACK INLET - BEHÄLTERVERSORGUNG RÜCKSEITE



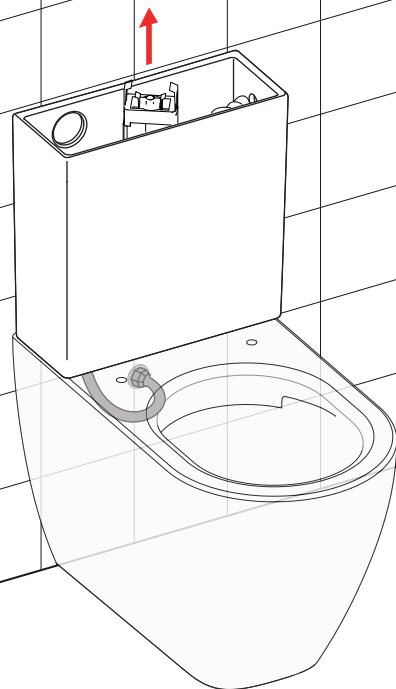
Aprire il foro predisposto per l'alimentazione retro vaso e posizionare le viti di fissaggio  
 Open the pre-punched hole for water inlet and place the fixing screws  
 Die vorgesehene Bohrung für die hintere Behälterversorgung öffnen und die Befestigungsschrauben positionieren



Inserire il meccanismo, serrare la flangia e realizzare il raccordo idraulico  
 Insert the device, tighten the flange and make the pipe connections  
 Den Mechanismus einsetzen, den Flansch anziehen und den Hydraulikanschluss herstellen

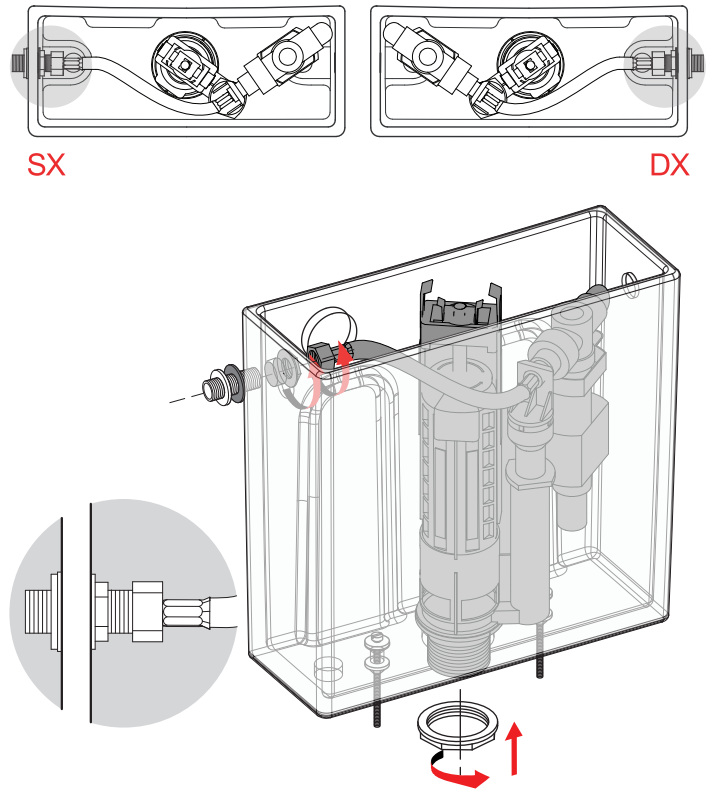
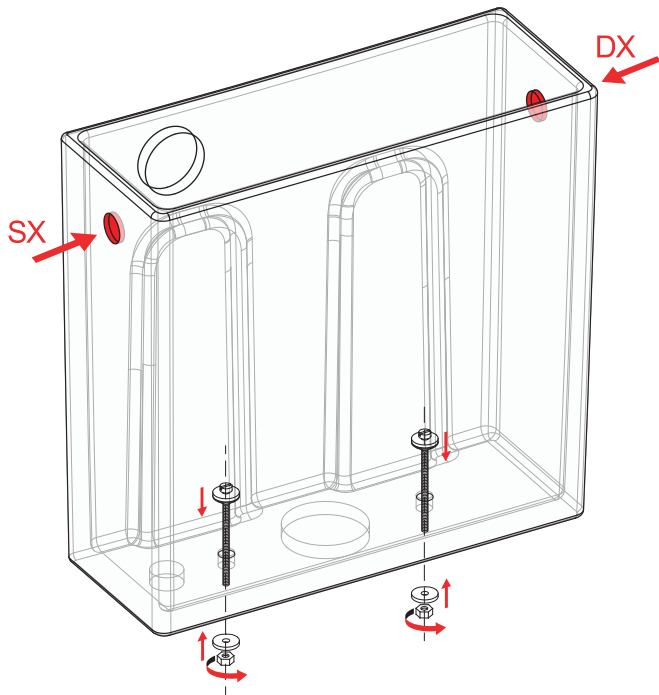


Installare la cisterna, realizzare i raccordi idraulici e posizionare il sanitario a parete  
 Install the cistern, make the pipe connections and place the WC back to wall  
 Den Tank montieren, die Hydraulikanschlüsse herstellen und die Sanitäreinrichtung an der Wand positionieren



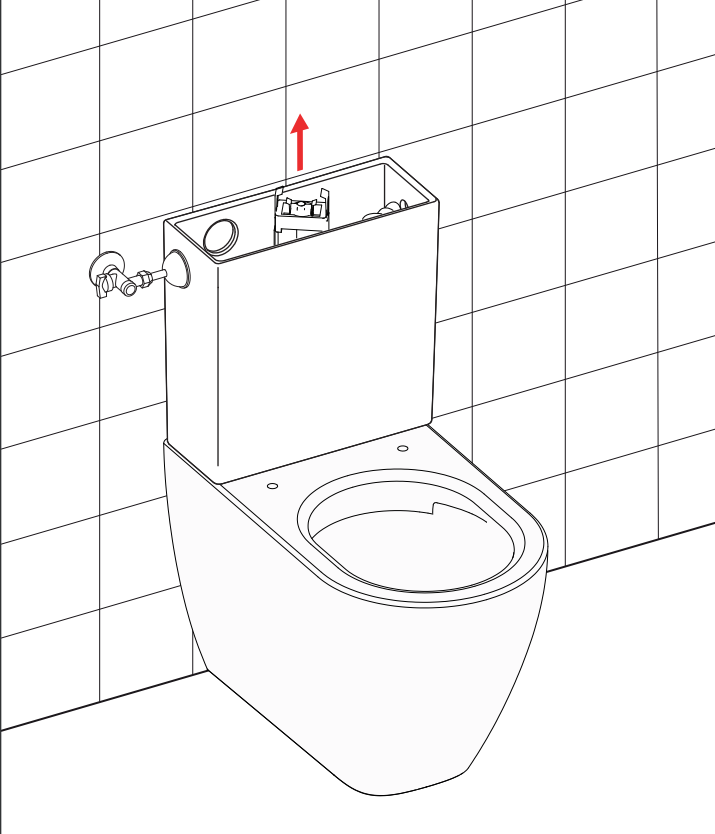
Regolare l'altezza del meccanismo per il serraggio del pulsante (riferimento regolazione E)  
 Adjust the height of the device for tightening the push-button (reference regulation E)  
 Die Höhe des Mechanismus zum Anziehen der Taste einstellen (Einstellreferenz E)

LATO CASSETTA - CISTERN, SIDE WATER INLET - KASSETTENSEITE



Aprire il foro predisposto per l'alimentazione esterna, posizionare le viti di fissaggio  
 Open the pre-punched hole for side water supply and position the fixing screws  
 Die vorgesehene Öffnung für die externe Versorgung öffnen und die Befestigungsschrauben anbringen

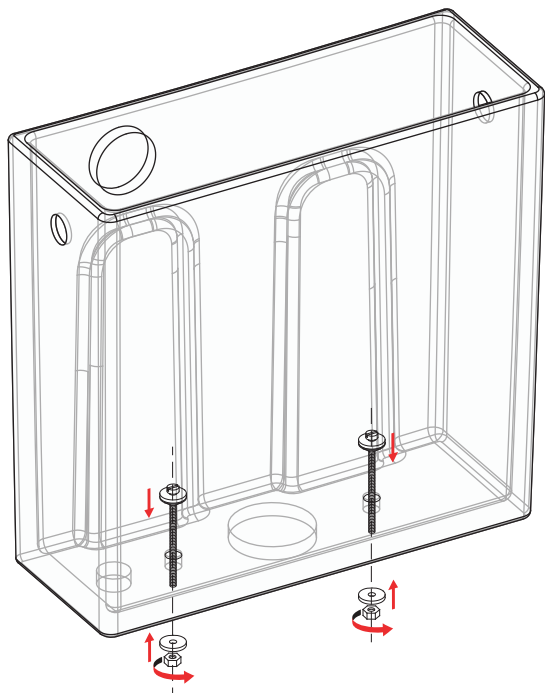
Inserire il meccanismo, serrare la flangia e realizzare il raccordo idraulico  
 Insert the device, tighten the flange and make the pipe connections  
 Den Mechanismus einsetzen, den Flansch anziehen und den Hydraulikanschluss herstellen



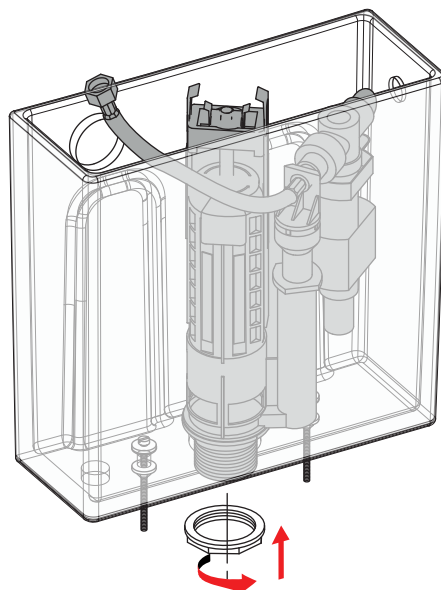
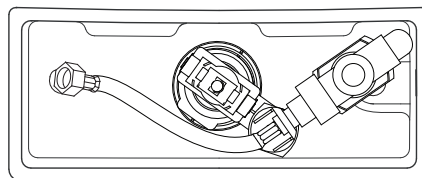
Installare la cisterna e posizionare il sanitario a parete  
 Install the cistern and place the toilet back the wall  
 Den Tank montieren und die Sanitärarmatur an der Wand positionieren

Regolare l'altezza del meccanismo per il serraggio del pulsante (riferimento regolazione E) e realizzare i raccordi idraulici  
 Adjust the height of the device for tightening the push-button (settings reference E) and make the pipe connections  
 Die Höhe des Mechanismus zum Anziehen der Taste einstellen (Einstellreferenz E) und den Wasseranschluss ausführen

ALIMENTAZIONE RETRO CASSETTA - CISTERN, BACK WATER INLET - VERSPORGUNG KASSETTE RÜCKSEITE



Posizionare le viti di fissaggio  
position the fixing screws  
Die Befestigungsschrauben positionieren



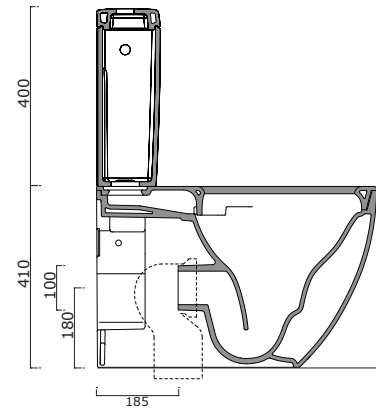
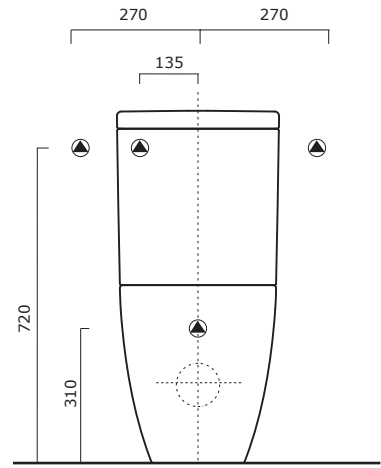
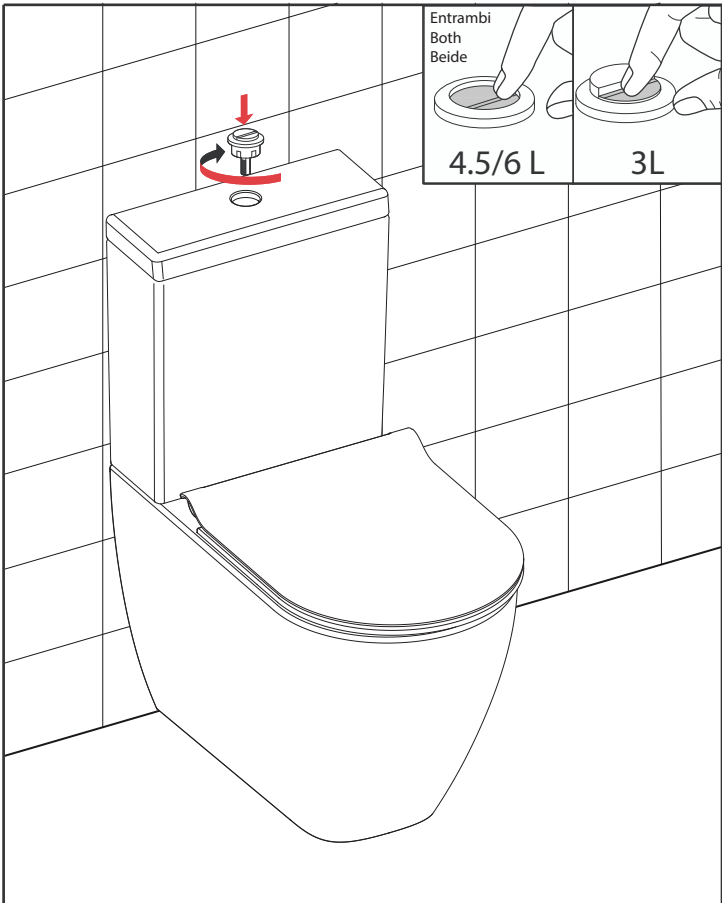
Inserire il meccanismo e serrare la flangia  
Install the device and tighten the flange  
Den Mechanismus einsetzen und den Flansch festziehen



Installare la cisterna e posizionare il sanitario a parete  
Install the cistern, make the pipe connections and place the WC back to wall  
Den Tank montieren und die Sanitärarmatur an der Wand positionieren



Regolare l'altezza del meccanismo per il serraggio del pulsante (riferimento regolazione E) e realizzare i raccordi idraulici  
Adjust the height of the device for tightening the push-button (settings reference E) and make the pipe connections  
Die Höhe des Mechanismus zum Anziehen der Taste einstellen (Einstellreferenz E) und den Wasseranschluss ausführen



▲ ENTRATA ACQUA WATERENTRY WASSERZULAUF

Montare il pulsante e il copri vaso

Install the push-button and the WC set cover

ZBetätigungsknopf für WC-Spülung anbringen und Toilettensitz anbringen

### Regolazioni / Regulations / Einstellungen

**A**    **B**

**C**    **D**    **E**

**1**    **2**

	<b>A</b>	<b>B</b>	<b>C</b>	<b>D</b>	<b>E</b>
<b>4,5L - 3L</b> <sup>[*]</sup>	13	31	70 mm	45 mm	20
<b>6L - 3L</b>	14	32	70 mm	35 mm	20

[\*] Settaggio Standard  
Standard regulations  
Standard-Set



## Manutenzione / Maintenance / Wartung

Per la pulizia utilizzare esclusivamente detersivi al sapone e asciugare con un panno morbido. Non utilizzare detersivi abrasivi, corrosivi o contenenti agenti chimici, alcool, acidi o solventi. Evitare anche l'impiego di spugne abrasive, pagliette metalliche etc. che danneggerebbero irrimediabilmente le superfici del prodotto, compromettendone la lucentezza o la satinatura. In presenza di acque calcaree o aggressive asciugare dopo l'uso poiché i depositi potrebbero intaccare la superficie del prodotto.

Use only soap detergents for cleaning and dry with a soft cloth. Do not use abrasive, corrosive, chemical detergents, disinfectants, alcohol, acids or solvents. Don't use abrasive sponges, steel wools, etc.. they damage the product surface. In case of chalky or aggressive water, dry right after use because the deposits could affect the product surface.

Benutzen Sie zur Reinigung ausschließlich Reinigungsmittel auf Seifenbasis und trocknen Sie sie mit einem weichen Tuch ab. Verwenden Sie keine Haushaltsdesinfektionsmittel, scheuernde, ätzende Reinigungsmittel oder solche mit chemischen Substanzen, mit Alkohol, Säuren oder Laugen. Vermeiden Sie auch den Gebrauch von Scheuerschwämmen, Metallschwämmen usw., da diese die glänzende oder seidenmatte Oberfläche des Produktes irreparabel beschädigen könnten. Trocknen Sie die Produkte bei kalkhaltigem oder aggressivem Wasser nach dem Gebrauch ab, da die Rückstände ihre Oberfläche angreifen könnten.

## Garanzia / Warranty / Garantie

La CATALANO garantisce la qualità del prodotto per due anni e entro questo periodo dalla consegna si impegna a sostituire eventuali articoli difettosi; qualsiasi difetto deve comunque essere segnalato prima dell'installazione.

La garanzia CATALANO consiste nella sola sostituzione della merce fornita, senza aggravio di costi aggiuntivi derivanti dalla messa in opera. Allo scopo di migliorare la propria produzione la CATALANO si riserva di variarne in ogni momento e senza preavviso le caratteristiche tecniche, formali e di funzionamento.

Ceramica Catalano warrants the quality of its items for two years and is committed to replace the defective items within two years from products' delivery date; any kind of imperfection has to be declared anyway before the installation.

Catalano's warranty consists in replacing of defective goods, without possible additional expenses due to installation phase. In order to continue in improving its products, Catalano reserves the right to alter without any prior warning the technical, formal and functional features.

CATALANO gewährt eine Garantie für die Qualität der Produkte von zwei Jahren und ersetzt innerhalb dieser Zeitspanne ab Lieferung eventuell beschädigte Artikel. Jeder Defekt muss jedoch vor der Installierung gemeldet werden. Die Garantie von CATALANO besteht aus dem alleinigen Austausch der gelieferten Ware, ohne zusätzliche Kostenbelastungen durch Ausführungsarbeiten.

In der Absicht, seine Fertigung zu verbessern, behält sich CATALANO das Recht vor, jederzeit und ohne Vorankündigung technische, gestalterische und verwendungsbezogene Veränderungen vorzunehmen.