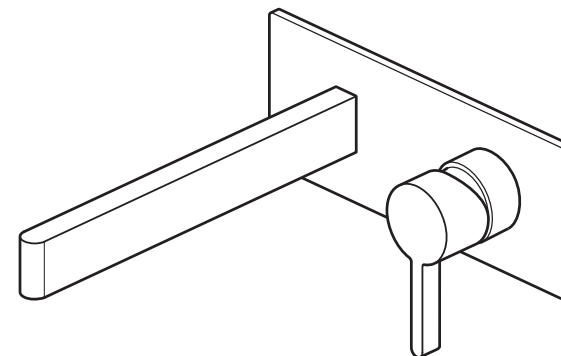




INDIVIDUAL

by VADO

Instrukcja dotyczy baterii o symbolach
IND-EDI109S/A-BLK, IND-EDI109S/A-BRG,
IND-EDI109S/A-BRN, IND-EDI109S/A-BG,
EDI-109S/A-C/P



EDIT

Bateria umywalkowa jednouchwytowa podtynkowa

—

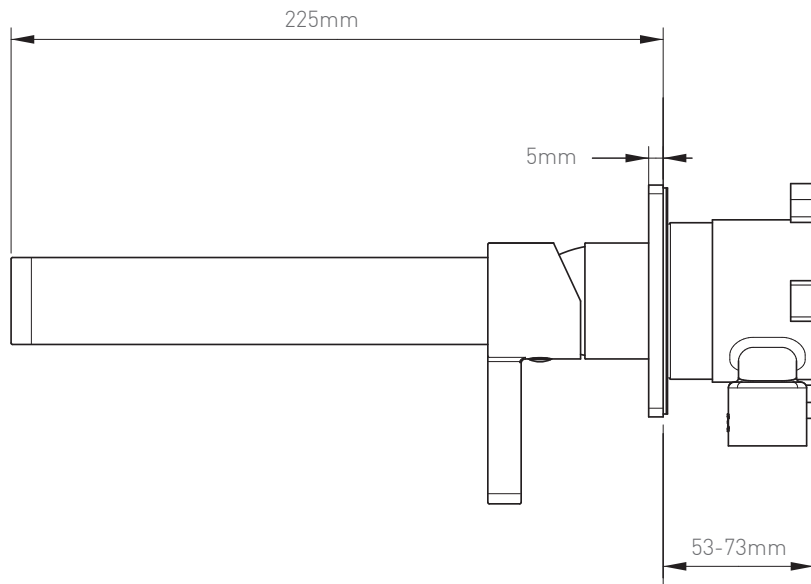
IND-EDI109S/A-BLK, IND-EDI109S/A-BRG,
IND-EDI109S/A-BRN, IND-EDI109S/A-BG,
EDI-109S/A-C/P
SKRÓCONA INSTRUKCJA INSTALACJI

VADO
Wedmore Road, Cheddar,
Somerset, England BS27 3EB
tel 01934 744466
fax 01934 744345
www.vado.com
sales@vado.com

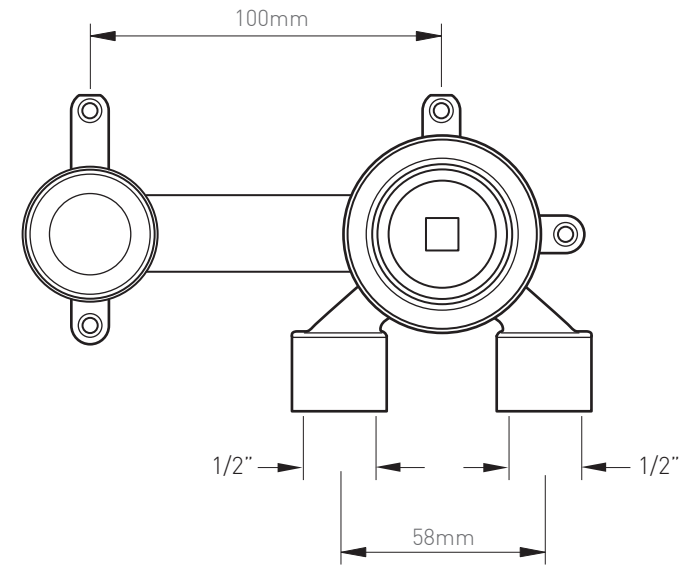
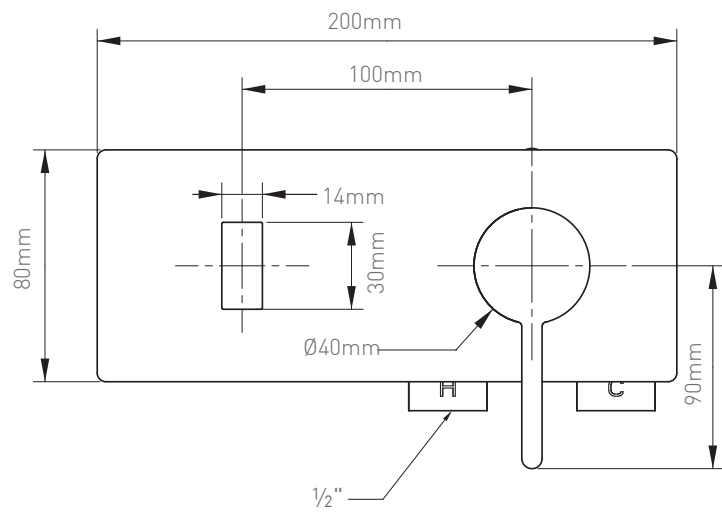
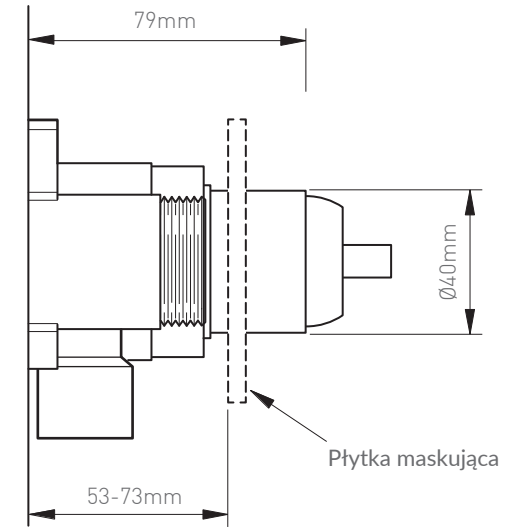
Version 2, 1-8-22

INDIVIDUAL
by VADO

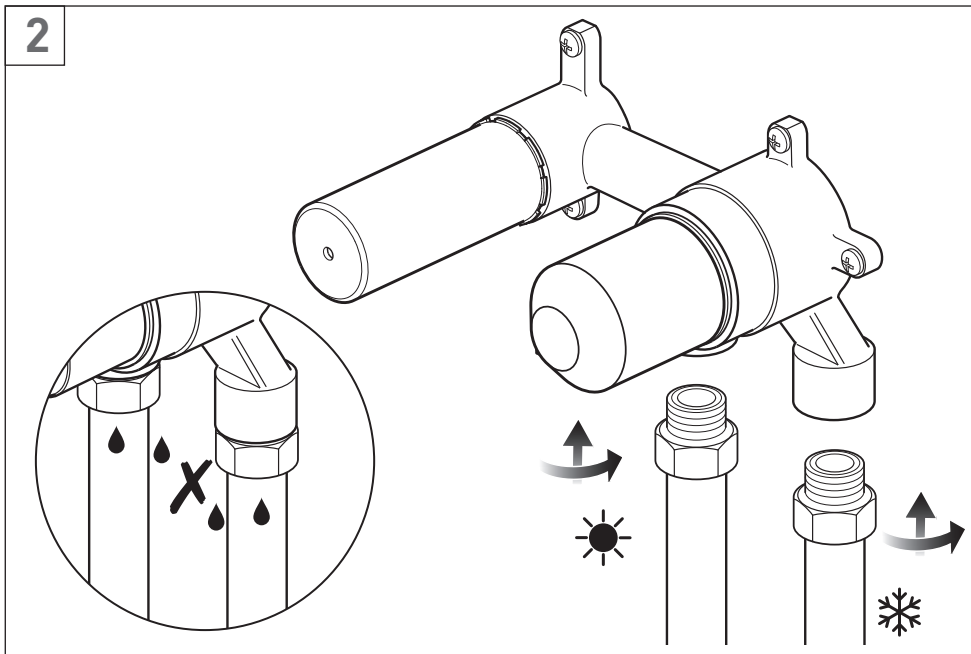
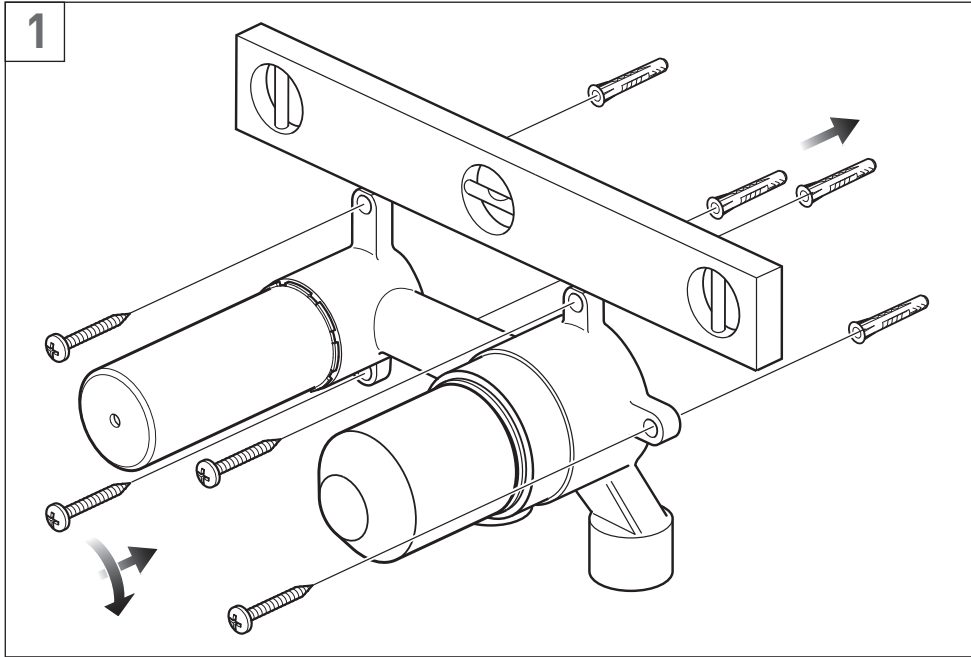
Wymiary



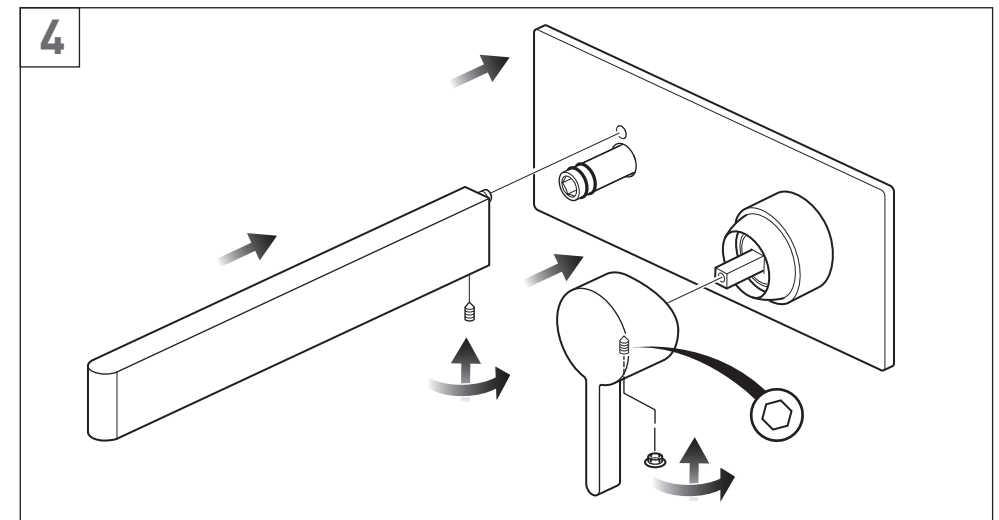
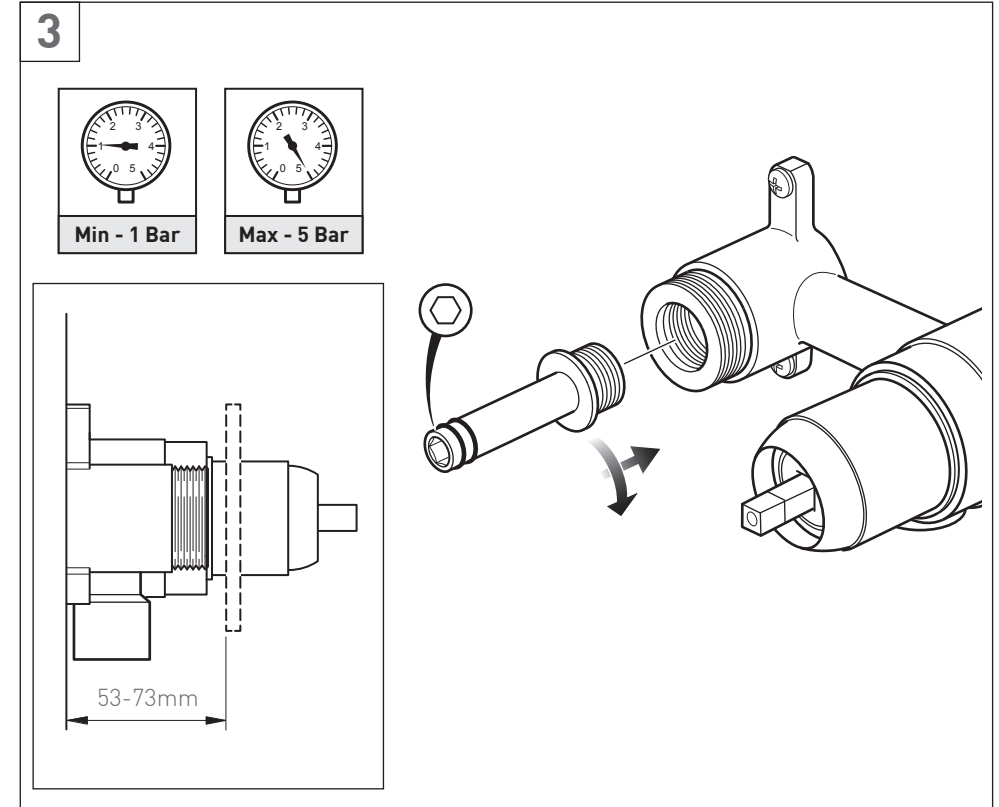
Wymiary - el. podtynkowy



Skrócona instrukcja instalacji



Skrócona instrukcja instalacji



Uwagi:

Uwagi: