



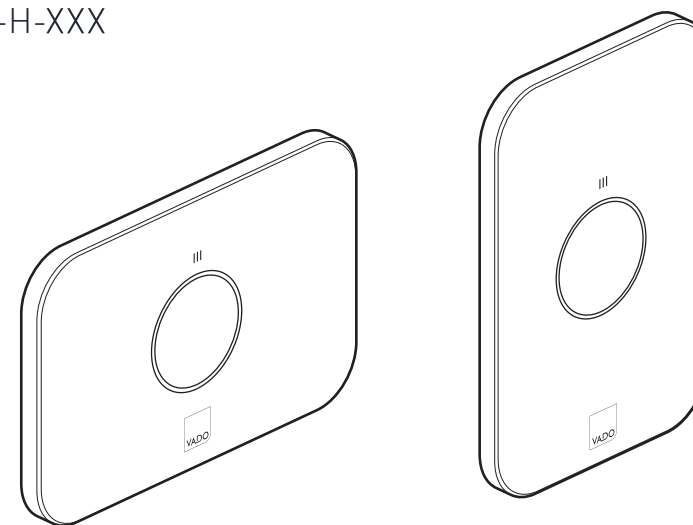
where inspiration flows

## ZONE

Instrukcja montażu

1-drożny podtynkowy zawór zamykający

ZON-143-CP  
ZON-143-H-CP  
IND-Z143-XXX  
IND-Z143-H-XXX



Vado  
Wedmore Road, Cheddar, Somerset, England BS27 3EB  
tel 01934 744466 fax 01934 744345  
aftersales@vado.com  
www.vado.com



## Ważne!

Przed rozpoczęciem instalacji należy uważnie przeczytać niniejszą instrukcję i zachować ją na przyszłość.

Przed rozpoczęciem montażu należy usunąć wszystkie elementy opakowania i sprawdzić produkt pod kątem brakujących części lub uszkodzeń.

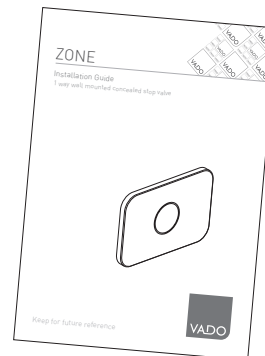
Wszelkie modyfikacje dokonane w tym produkcie spowodują unieważnienie gwarancji.

## Ogólne uwagi montażowe

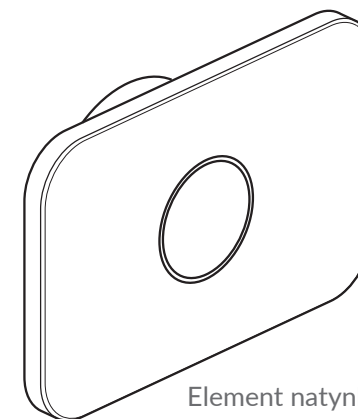
Podczas instalacji armatury należy zachować szczególną ostrożność, aby nie uszkodzić jej powierzchni dekoracyjnych.

Należy pamiętać, że w przypadku instalacji w zamkniętym środowisku należy zapewnić dostęp w celu serwisowania i konserwacji. Producent nie uznaje żadnych kosztów związanych z niezapewnieniem odpowiedniego dostępu serwisowego.

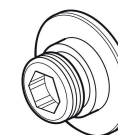
## Zawartość opakowania



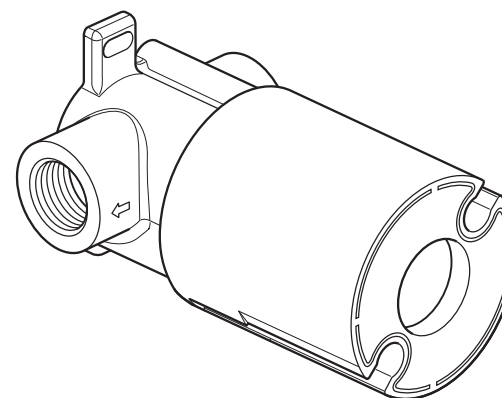
Instrukcja montażu  
i Instrukcja użytkowania



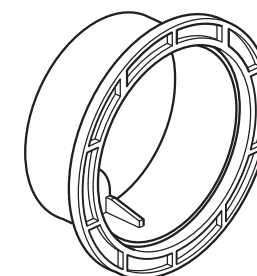
Element natynkowy



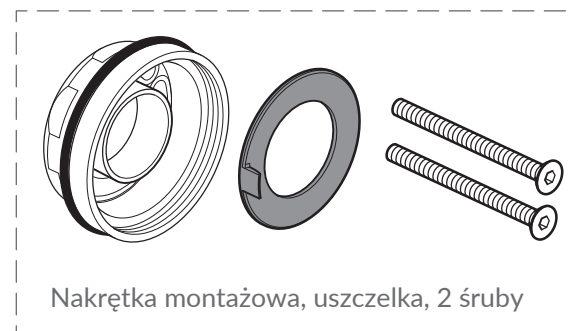
Adapter przyłącza wody



Zawór podtynkowy z osłoną ułatwiającą montaż



Kołnierz

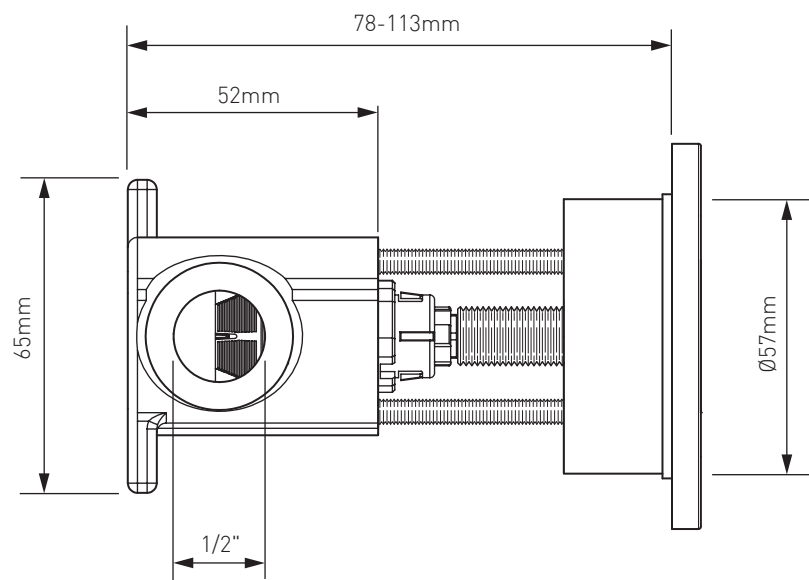


Nakrętka montażowa, uszczelka, 2 śruby

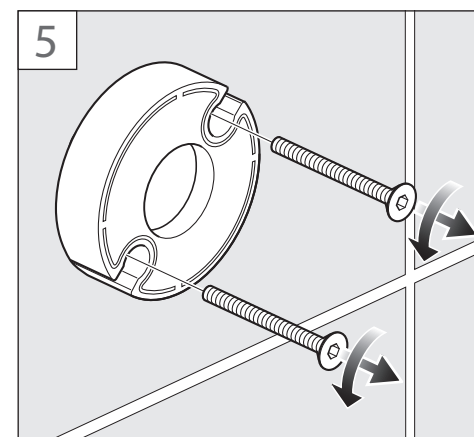
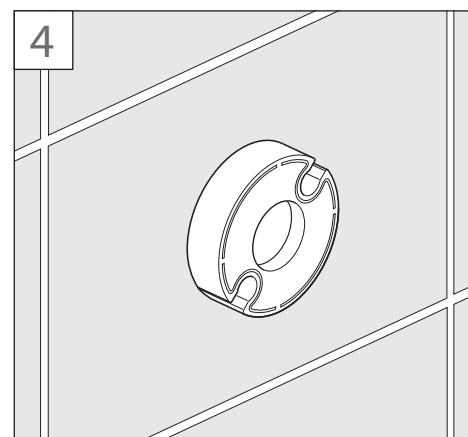
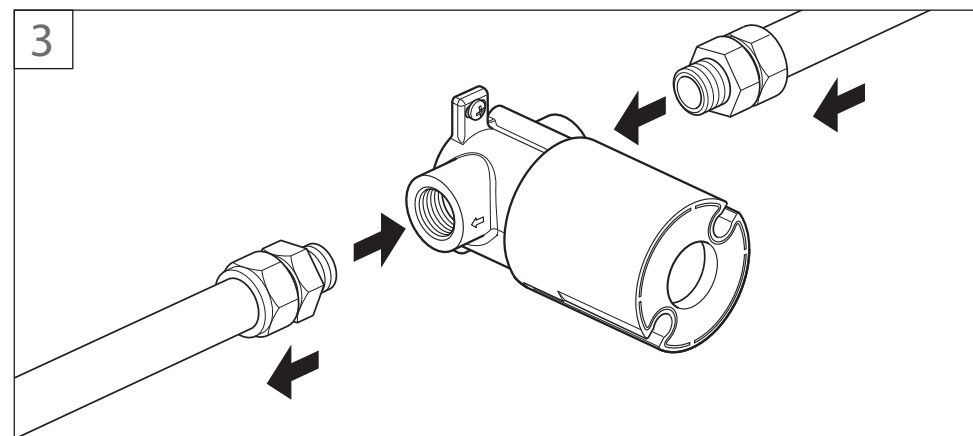
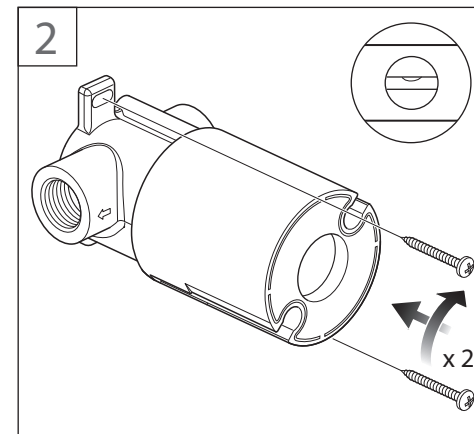
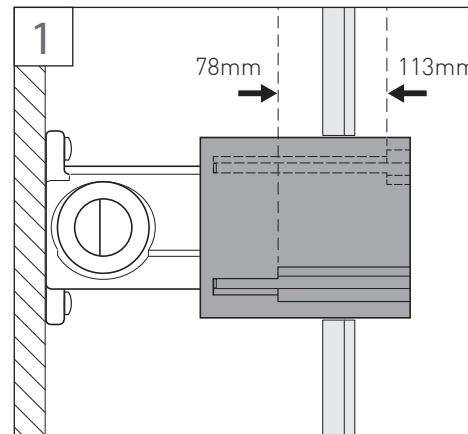


Trzpień przedłużający  
z nakrętką

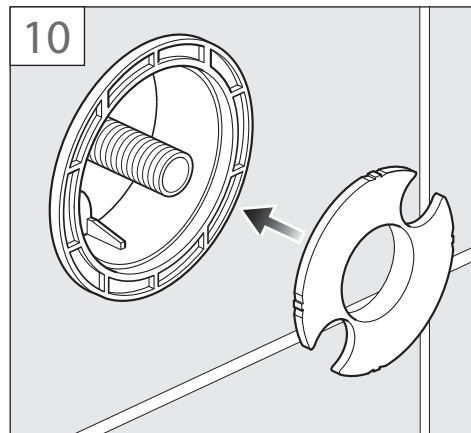
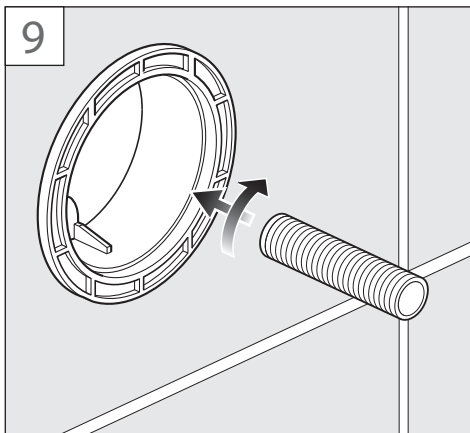
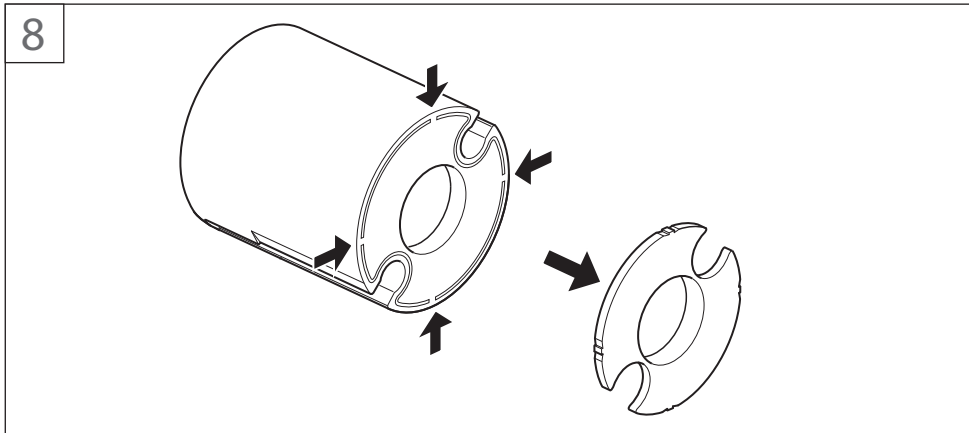
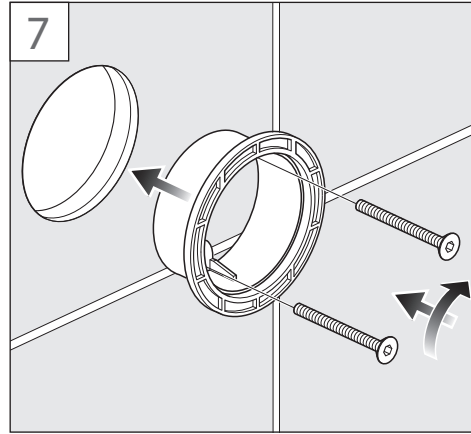
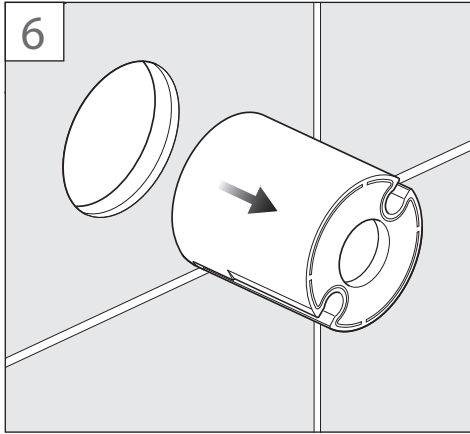
# Wymiary



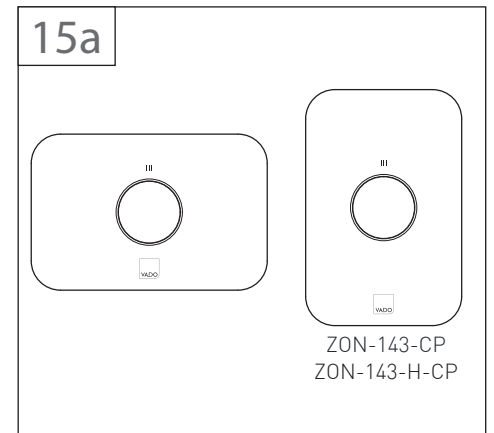
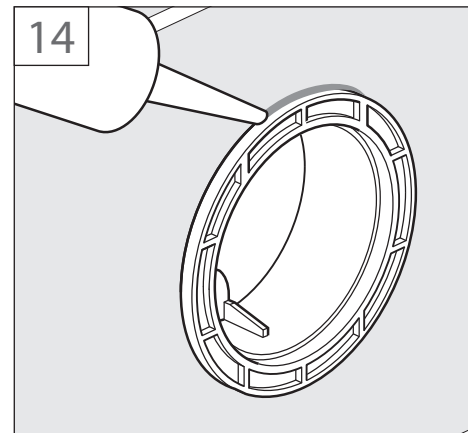
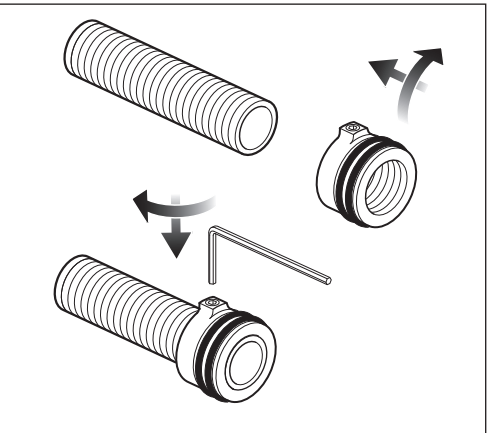
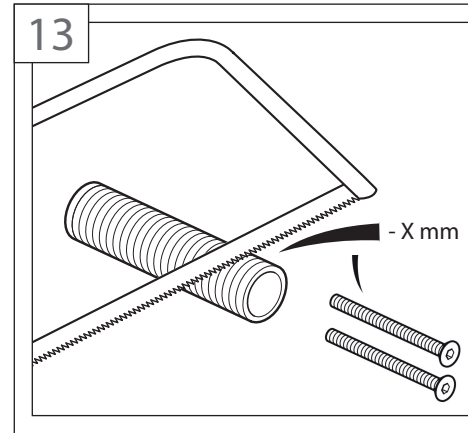
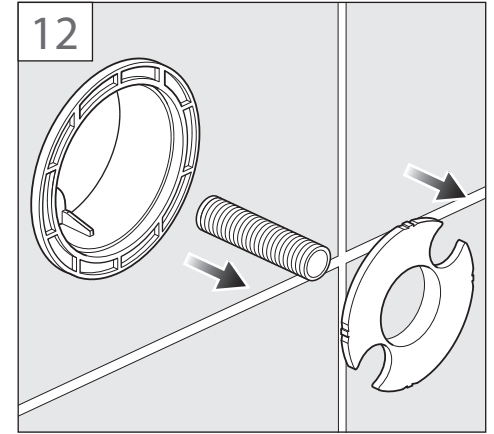
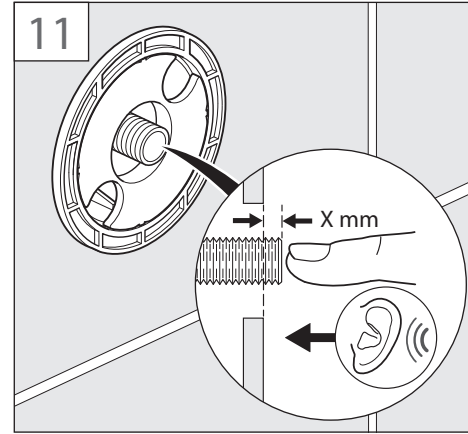
# Skrócona instrukcja montażu



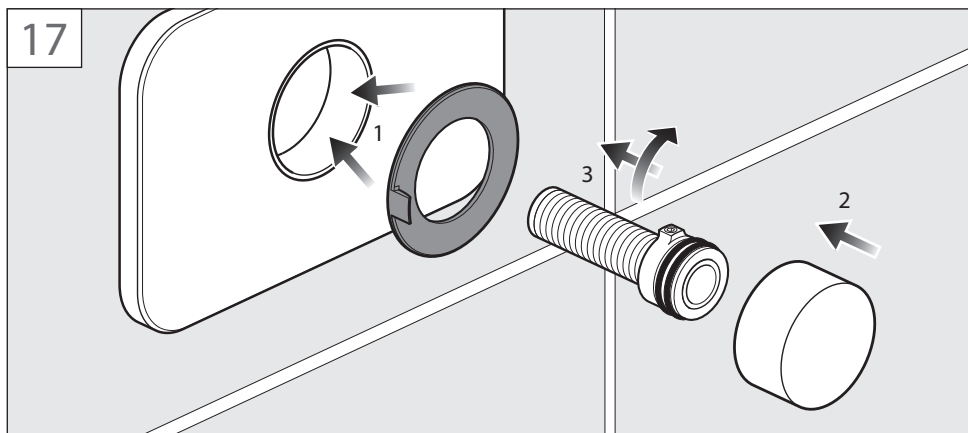
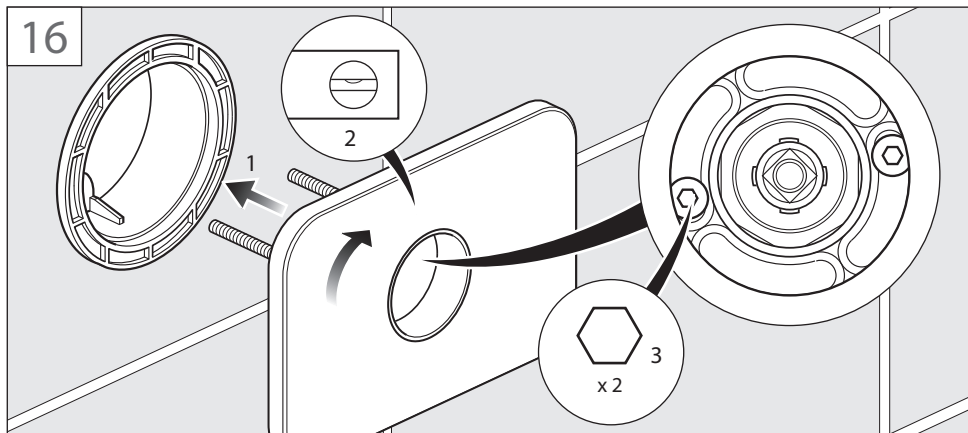
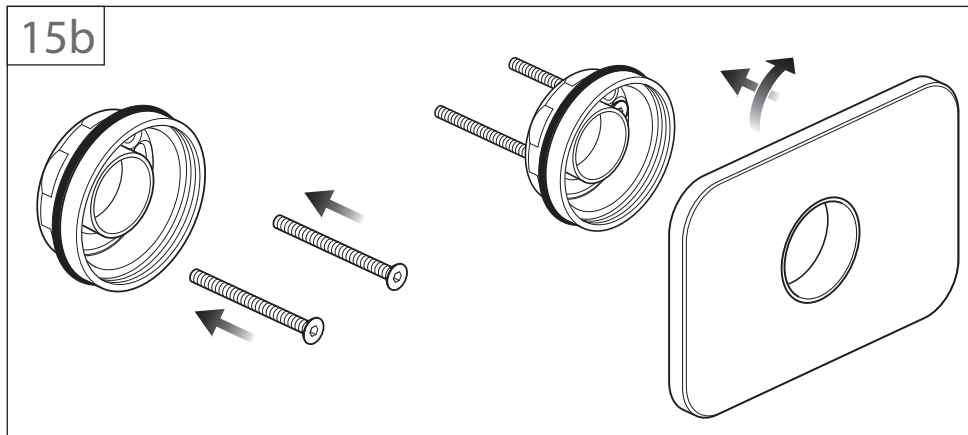
## Skrócona instrukcja montażu



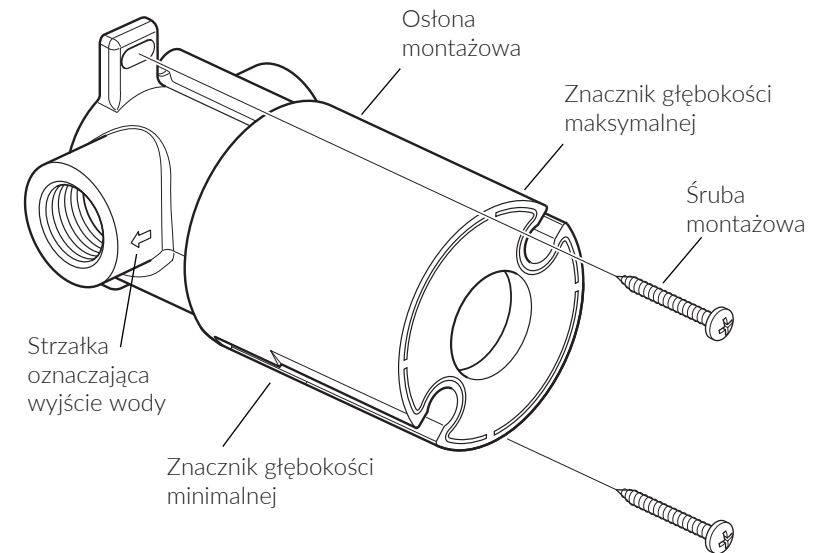
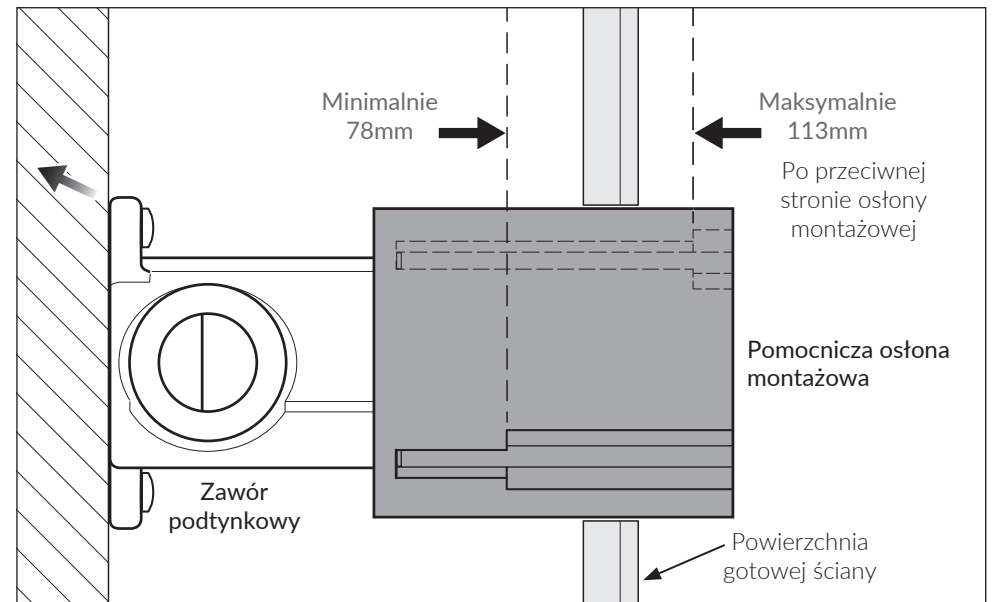
## Skrócona instrukcja montażu



## Skrócona instrukcja montażu

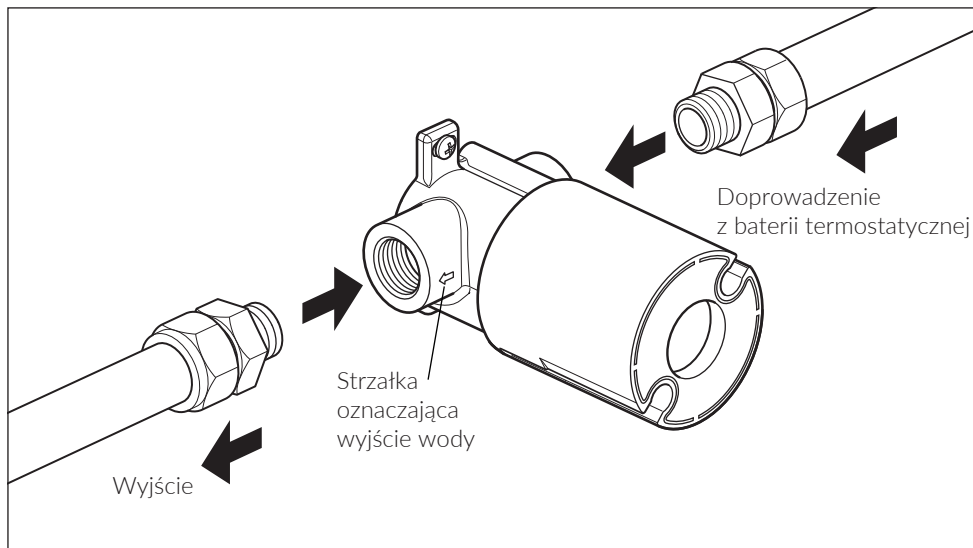


## Instrukcja montażu



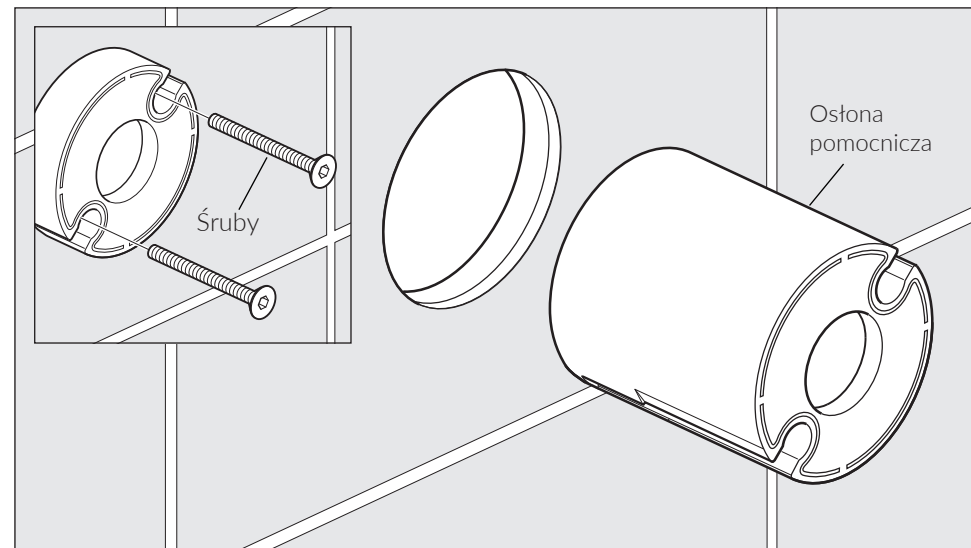
Wybierz pozycję dla zaworu i przyłóż go do ściany, upewnij się, że zawór jest równo ustawiony i oznacz 2 punkty mocowania odpowiednim ołówkiem. Zdejmij zawór ze ściany, wywierć otwory na odpowiednią głębokość dla kołków ściennych i zamocuj za pomocą odpowiednich śrub.

## Instrukcja montażu

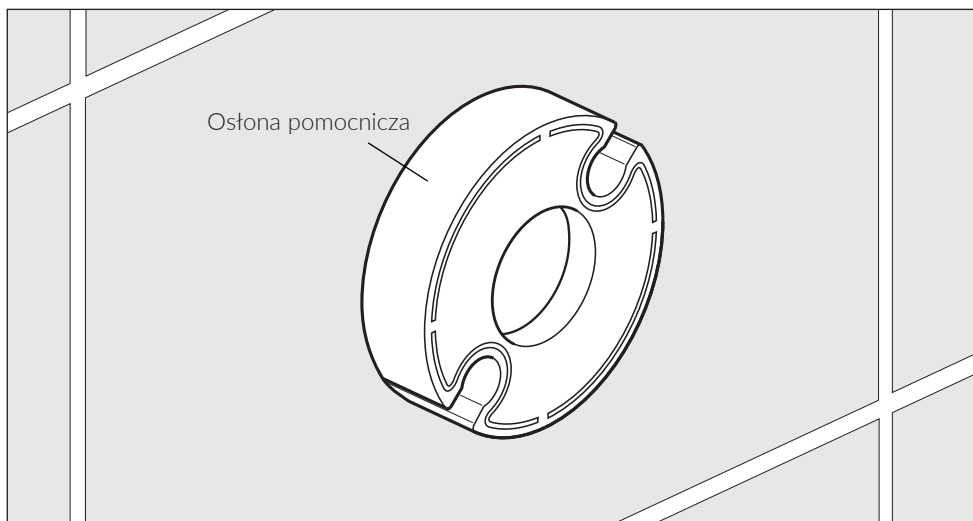


Podłącz dopływ wody do prawego wlotu zaworu. Podłącz wyjście (strzałka na zaworze) do pożądanego odbiornika, np. deszczownicy lub słuchawki prysznicowej.

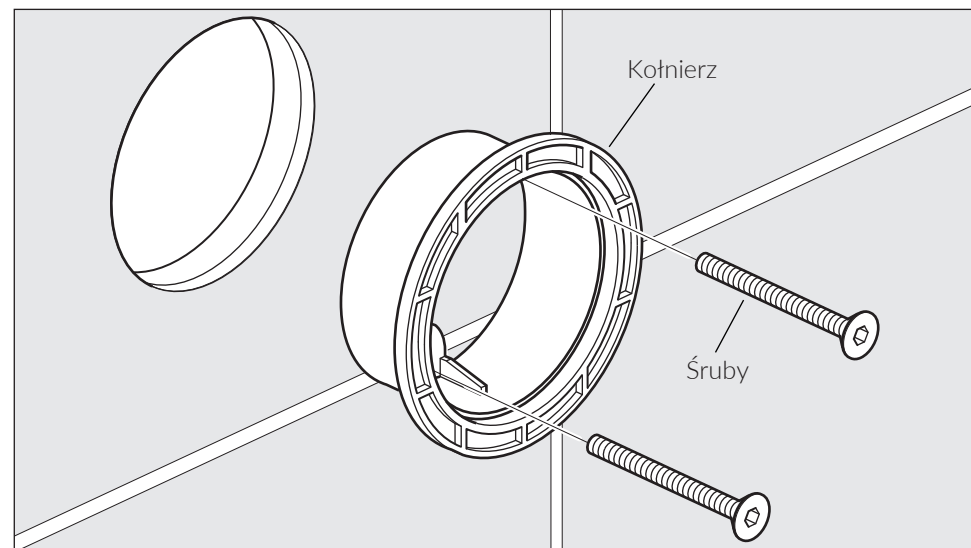
## Instrukcja montażu



Wykręć 2 śruby za pomocą odpowiedniego klucza imbusowego i zdejmij ostonę zaworu.

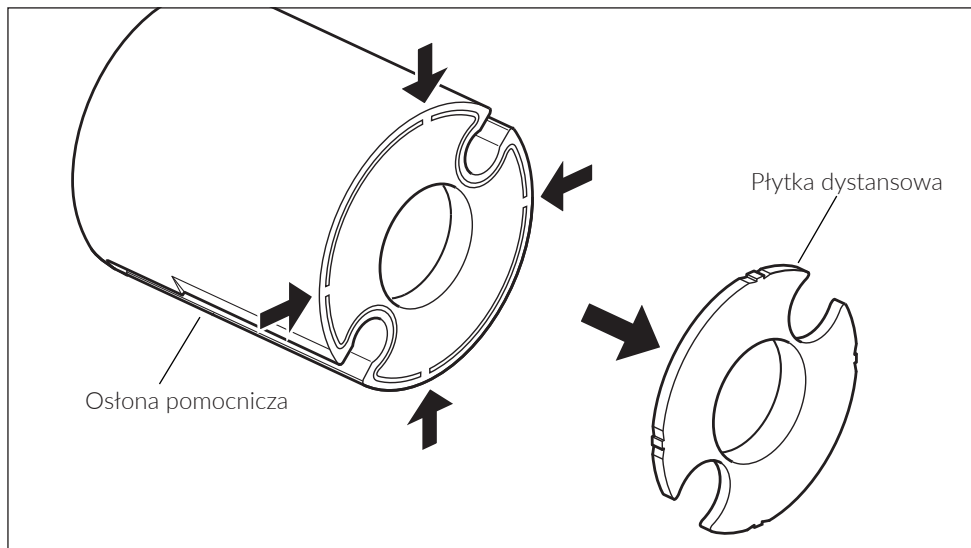


Ułóż płytki jak najbliżej osłony. Ostatecznie wykończona powierzchnia ściany powinna być między oznaczeniami minimalnym i maksymalnym.

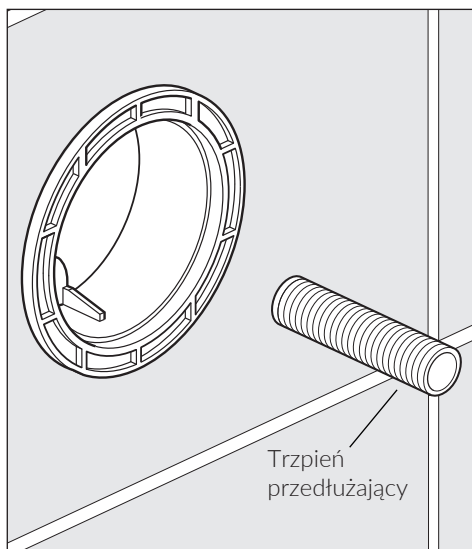


Wsuń pierścień z kołnierzem do otworu. Wyrównaj otwory montażowe w pionie i zamocuj w tej pozycji, używając śrub z poprzedniego kroku.

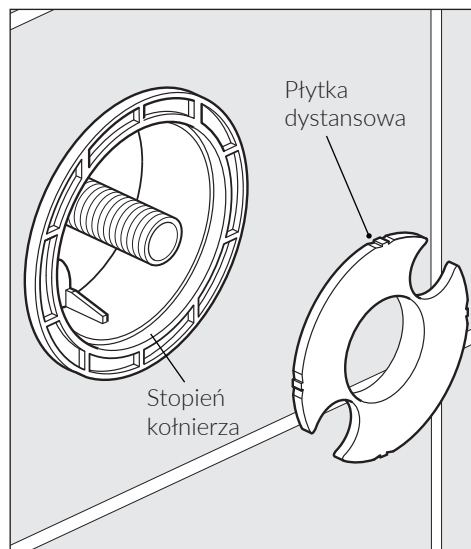
## Montaż



Na końcu osłony zaworu znajduje się płytkę dystansowa. Usuń ją, wyłamując w czterech oznaczonych na rysunku punktach. Usuń wszelkie zadziory.

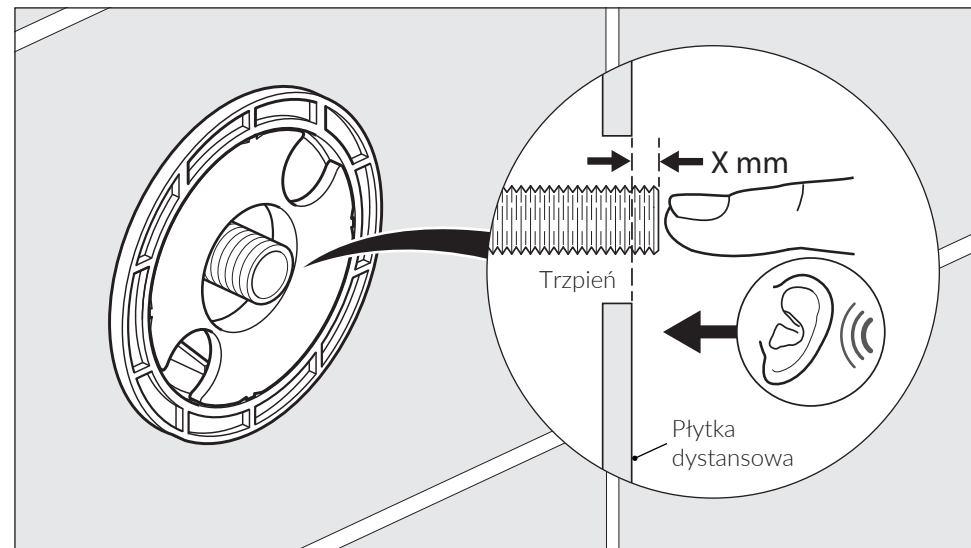


Przykręć trzpień przedłużający do głowicy.

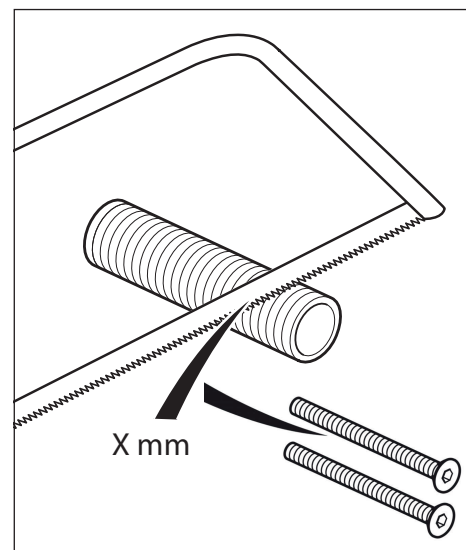


Włóż płytkę dystansową na stopień kołnierza.

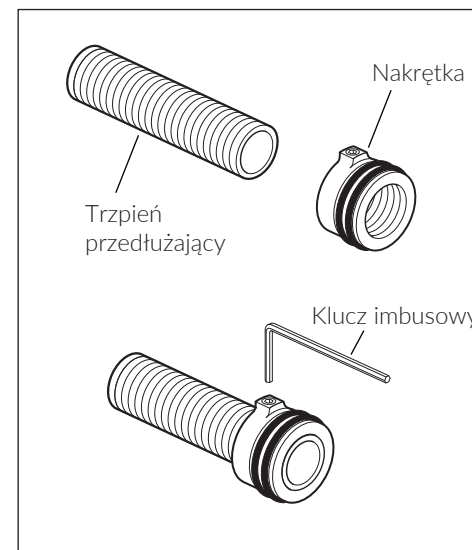
## Montaż



Zmierz odległość ( $X$  mm), na jaką trzpień wystaje ponad poziom płytki dystansowej, następnie wykręć trzpień i usuń płytkę dystansową. **Uwaga:** Upewnij się, że głowica zaworu jest wciśnięta (w pozycji wyłączonej).



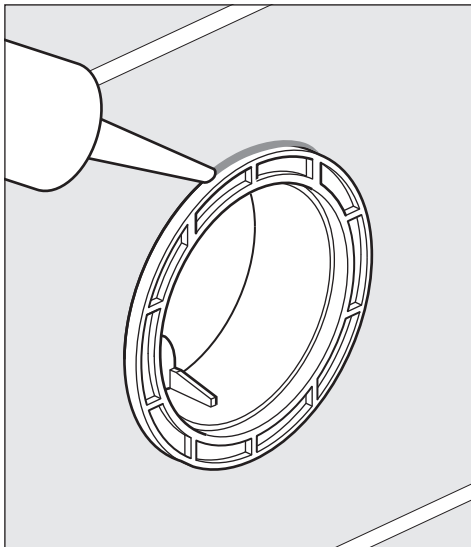
Odetnij odmierzoną odległość od końca trzpienia przedłużającego oraz dwóch śrub dostarczonych z osłoną zaworu.



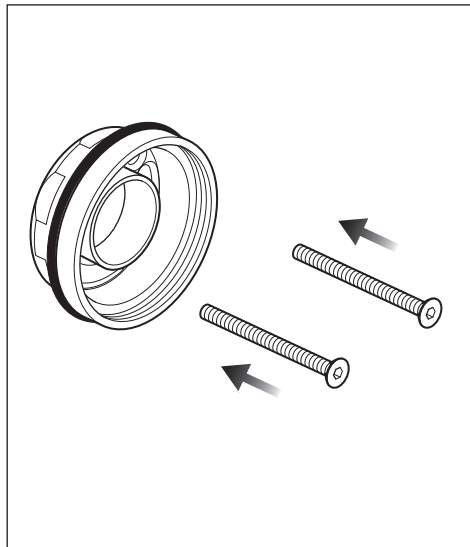
Nakręć nakrętkę na trzpień przedłużający do momentu, gdy końce obu są równe w jednej płaszczyźnie i dokręć kluczem śrubę imbusową na nakrętce.



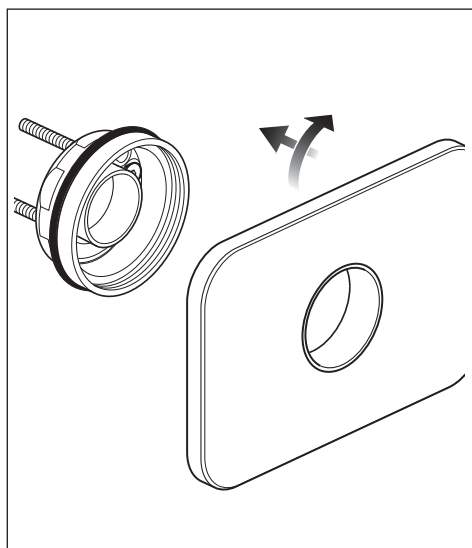
## Montaż



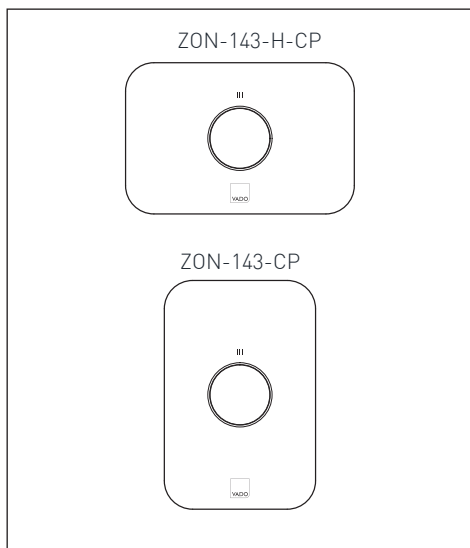
Nałóż cienką warstwę silikonu.



Umieść śruby wewnątrz nakrętki mocującej.

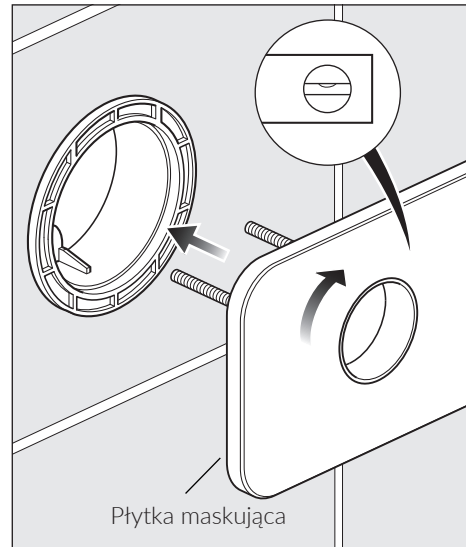


Przykręć płytkę maskującą na nakrętkę.

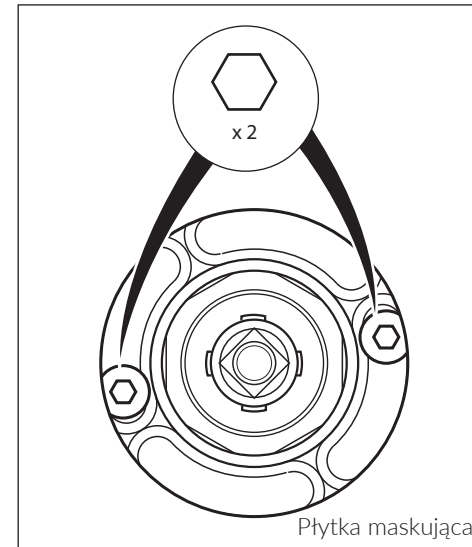


Pozycja płytki maskującej.

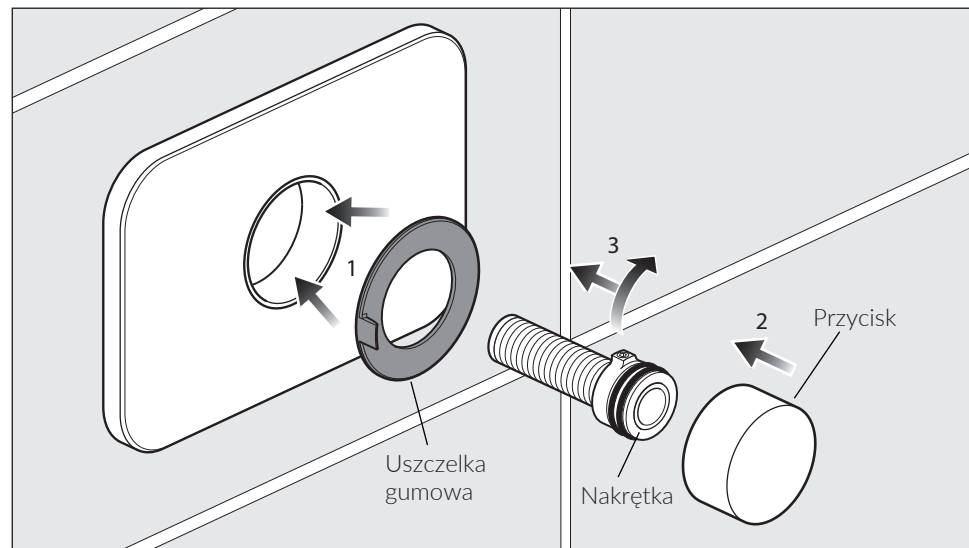
## Montaż



Po prawidłowym ułożeniu płytki maskującej, użyj śrub do zlokalizowania otworów w korpusie zaworu.



Upewnij się, że płytkę jest równo ustawiona i dokręć śruby za pomocą odpowiedniego klucza imbusowego.



Założ gumową podkładkę, umieść przycisk na nakrętce trzpienia przedłużającego i przykręć do głowicy zaworu.