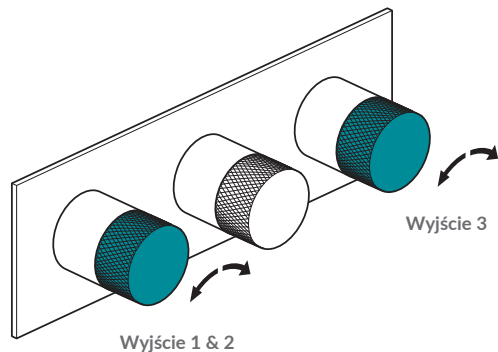
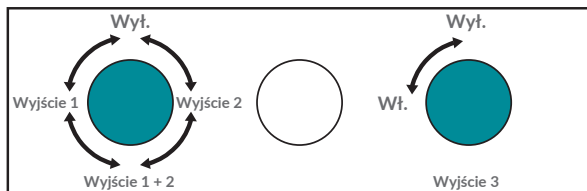


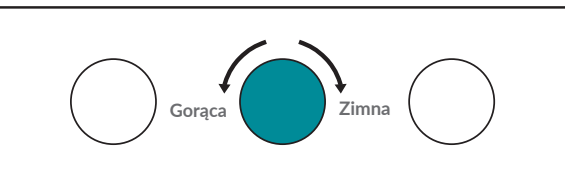
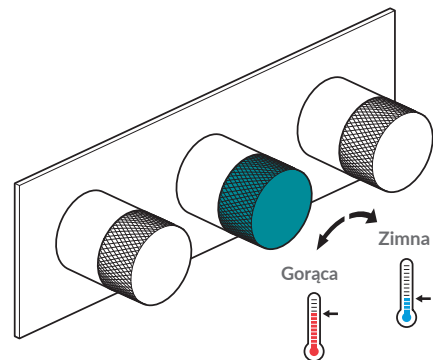
Kontrola przepływu wody



Obrócenie uchwyty w kierunku zgodnym ze strzałkami zwiększy przepływ wody.



Kontrola temperatury



Obrócenie uchwyty w lewo zwiększa, a obrócenie w prawo zmniejsza temperaturę wody.