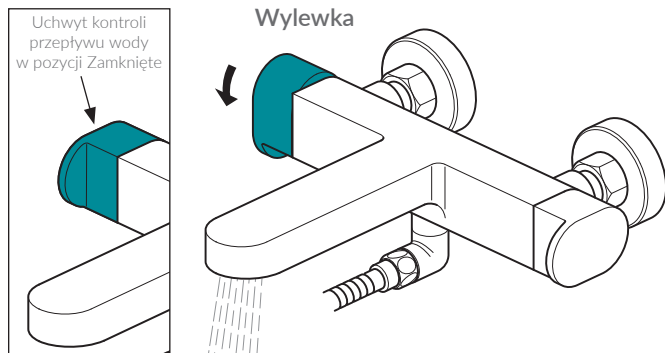
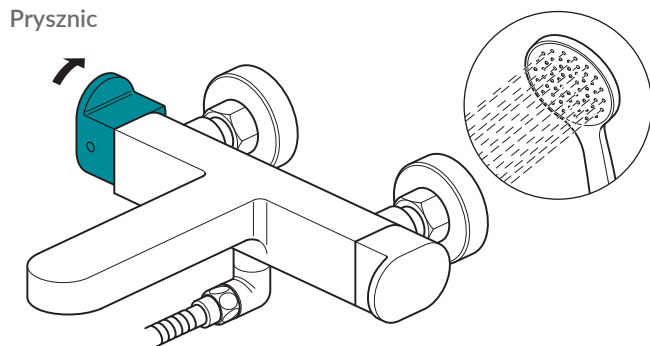


Skrócona instrukcja obsługi

Uwaga: W celach ilustracyjnych pokazana została wersja naścienna, ta sama zasada działania dotyczy wersji montowanej na rancie wanny.

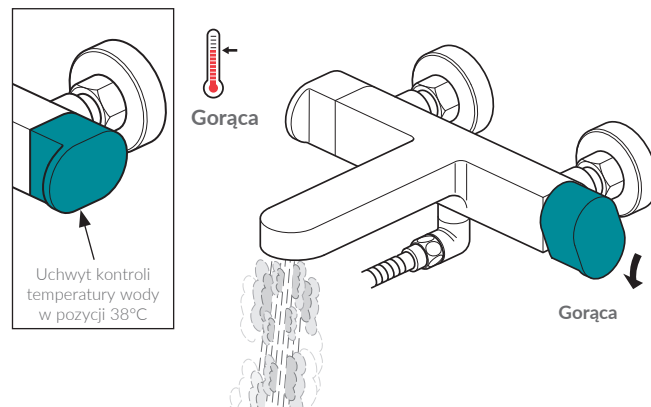


Obrócenie uchwyty kontroli przepływu wody do dołu zwiększy przepływ wody do wylewki.

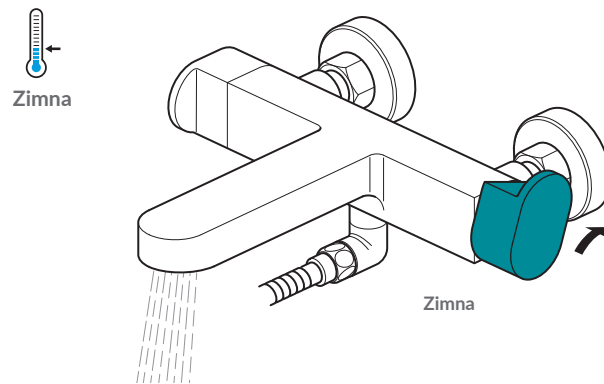


Obrócenie uchwyty kontroli przepływu wody do góry zwiększy przepływ wody do słuchawki prysznicowej.

Kontrola temperatury



Obrócenie uchwyty kontroli temperatury do dołu zwiększy temperaturę wody.



Obrócenie uchwyty kontroli temperatury do góry zmniejszy temperaturę wody.