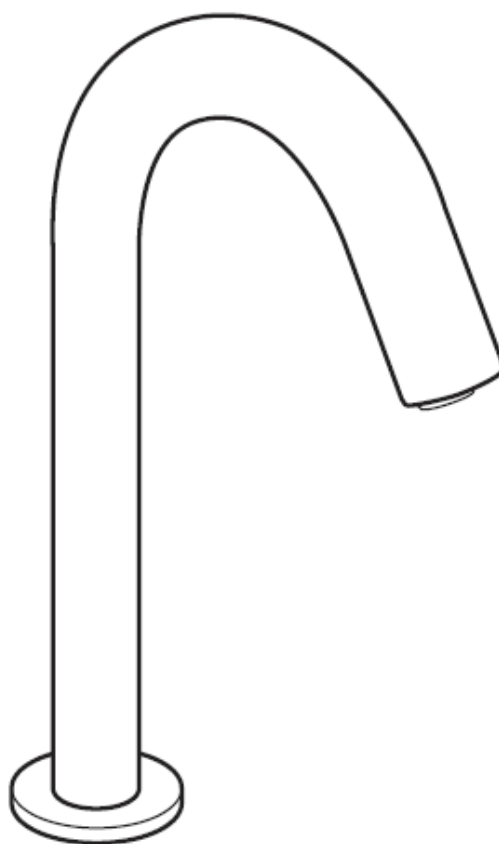




instrukcja instalacji i konserwacji



IR-DSPOUT-C/P

Wylewka umywalkowa z sensorem podczerwieni

prosimy pozostawić niniejszą instrukcję u klienta

Ważne – prosimy o zapoznanie się z poniższymi informacjami

Prosimy o zapoznanie się z niniejszą instrukcją przed przystąpieniem do montażu baterii oraz zachowanie instrukcji na przyszłość.

Przed przystąpieniem do montażu należy rozpakować produkt i sprawdzić, czy nie brakuje żadnych części oraz czy produkt nie jest uszkodzony.

Próba modyfikacji produktu lub mocowań i złączy może spowodować niezgodność z przepisami dotyczącymi instalacji wodnych i elektrycznych oraz unieważnienie gwarancji.

Uwaga: w przypadku montażu w zabudowie należy zapewnić dostęp w celu serwisu i konserwacji urządzenia. Producent nie ponosi odpowiedzialności za koszty związane z niedostatecznym dostępem.

Stanowczo zalecamy skorzystanie z usług wykwalifikowanych i zarejestrowanych hydraulików i elektryków.

Połączenia wodno-kanalizacyjne

Instalacja musi być zgodna ze wszelkimi przepisami i regulaminem lokalnego/krajowego dostawcy wody oraz z przepisami budowlanymi i przepisami dotyczącymi instalacji wodno-kanalizacyjnych (UK:BS6700).

Połączenia elektryczne

Wszystkie połączenia elektryczne powinny być wykonane przez wykwalifikowanego elektryka.

Instalacja musi być zgodna z aktualnymi przepisami NICEIC oraz wymaganiami normy BS7671 (Wymagania dotyczące instalacji elektrycznych).

Prosimy upewnić się, że wszystkie odkryte elementy metalowe są objęte dodatkową elektryczną instalacją wyrównawczą.

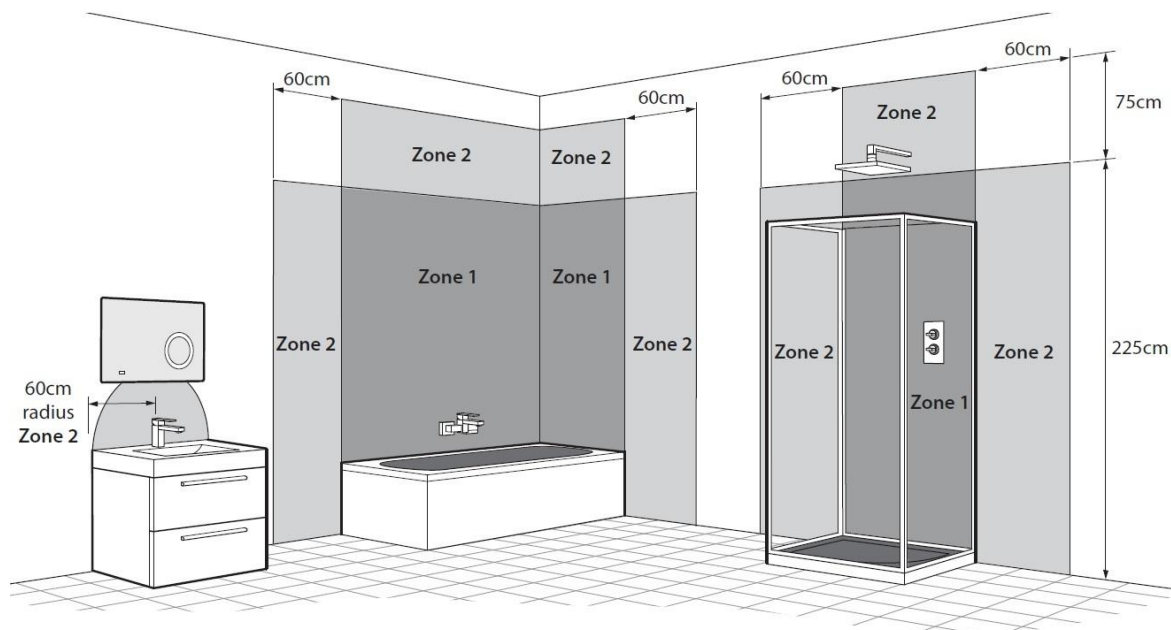
Konserwacja wylewki

Nasze produkty są wykończone według najwyższych standardów, a zachowanie ich estetyki wymaga starannego przestrzegania zasad konserwacji.

Zalecamy czyszczenie wszystkich naszych produktów TYLKO miękką i wilgotną szmatką. Stanowczo odradzamy używanie JAKICHKOLWIEK środków czyszczących, tj. proszków i płynów.

Nieprzestrzeganie powyższej instrukcji spowoduje unieważnienie gwarancji w razie wystąpienia problemów z produktem.

Wszystkie elektroniczne baterie VADO stopień ochrony IP44 i są przystosowane do montażu w 2 strefie i poza nią.



- Zone 0 - Strefa 0 - Strefa wannowa lub prysznicowa.
- Zone 1 - Strefa 1 - Strefa ponad wanną lub brodzikiem prysznica do wysokości 225 cm.
- Zone 2 - Strefa 2 -Przestrzeń poza strefą 1 (Zone 1) - minimalny stopień ochrony IPX4.

Podłączenie elektryczne

Podłączyć przewód od transformatora do instalacji napięcia prądu przemiennego ~230 V 50 Hz zabezpieczonej bezpiecznikiem znajdującym się poza łazienką.

W razie potrzeby przewód zasilający można podłączyć poprzez wtyczkę z bezpiecznikiem 3 A lub 5 A, według następującego schematu:

- Brązowy – (L) Styk przewodu fazowego
- Niebieski – (N) Styk przewodu neutralnego

Uwaga:W przypadku podłączenia wtyczką do gniazda elektrycznego, gniazdo musi znajdować się poza łazienką.

Utylizacja – prosimy zapoznać się z poniższą informacją

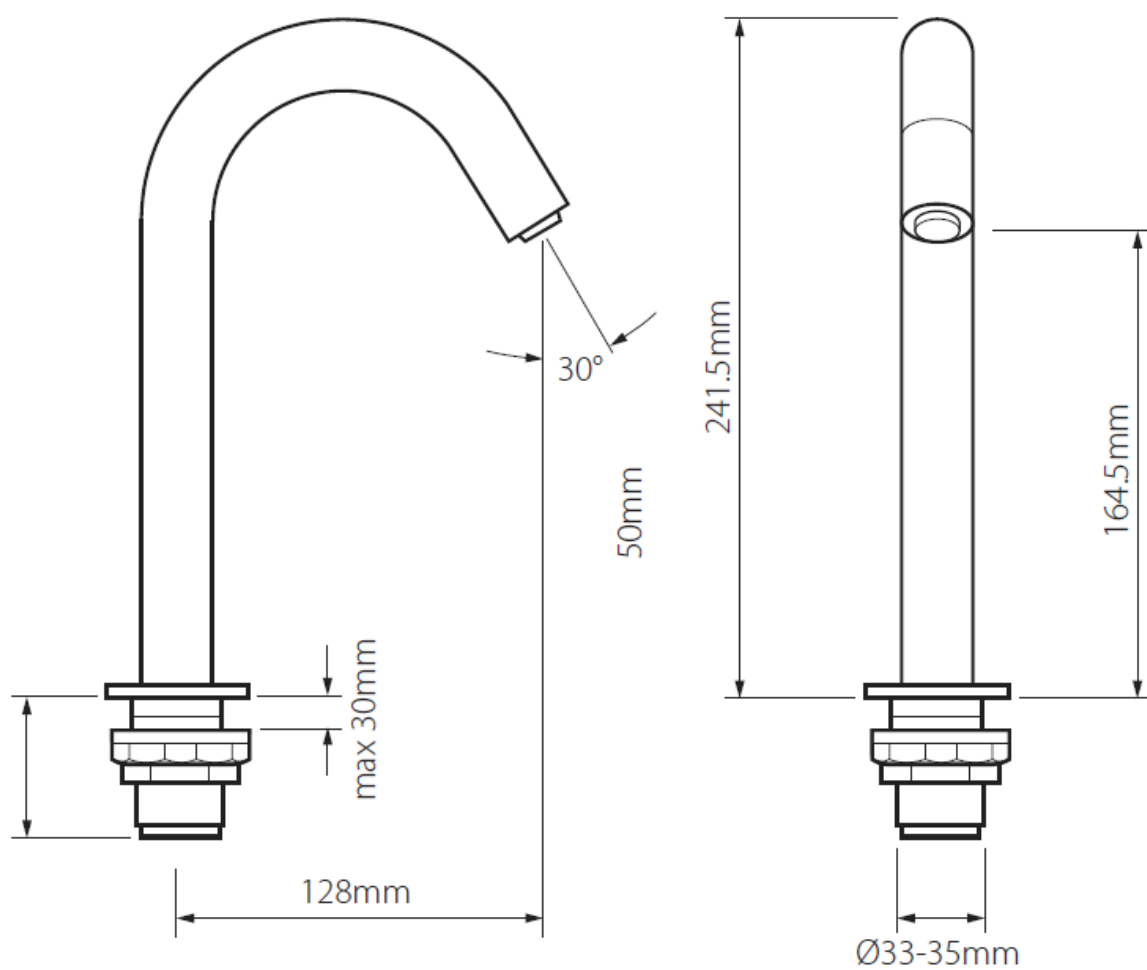
Dyrektywa w sprawie zużytego sprzętu elektrycznego i elektronicznego (WEEE)

Symbol przekreślonego kosza na śmieci oznacza, że produkt jest objęty dyrektywą europejską 2002/96/WE.

Zużytego urządzenia NIE WOLNO wyrzucać do kosza ze zwykłymi odpadami z gospodarstwa domowego – należy oddać je do punktu zbiórki surowców wtórnych zgodnie z lokalnymi przepisami.



Wymiary



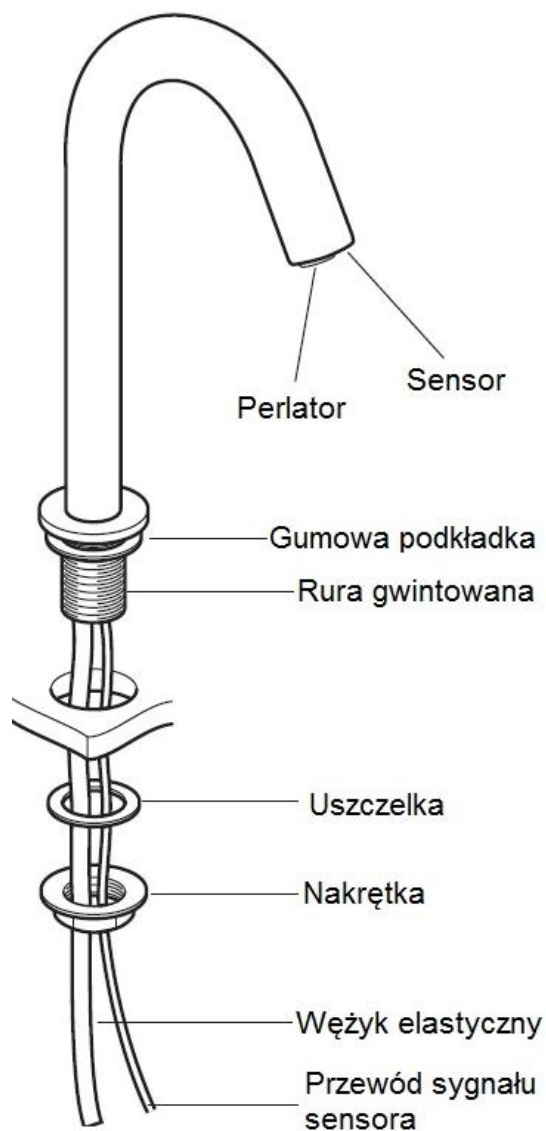
Specyfikacja robocza

Ciśnienie robocze:

Minimalne ciśnienie robocze: 0,5 bara

Maksymalne ciśnienie robocze: 5 barów

Montaż



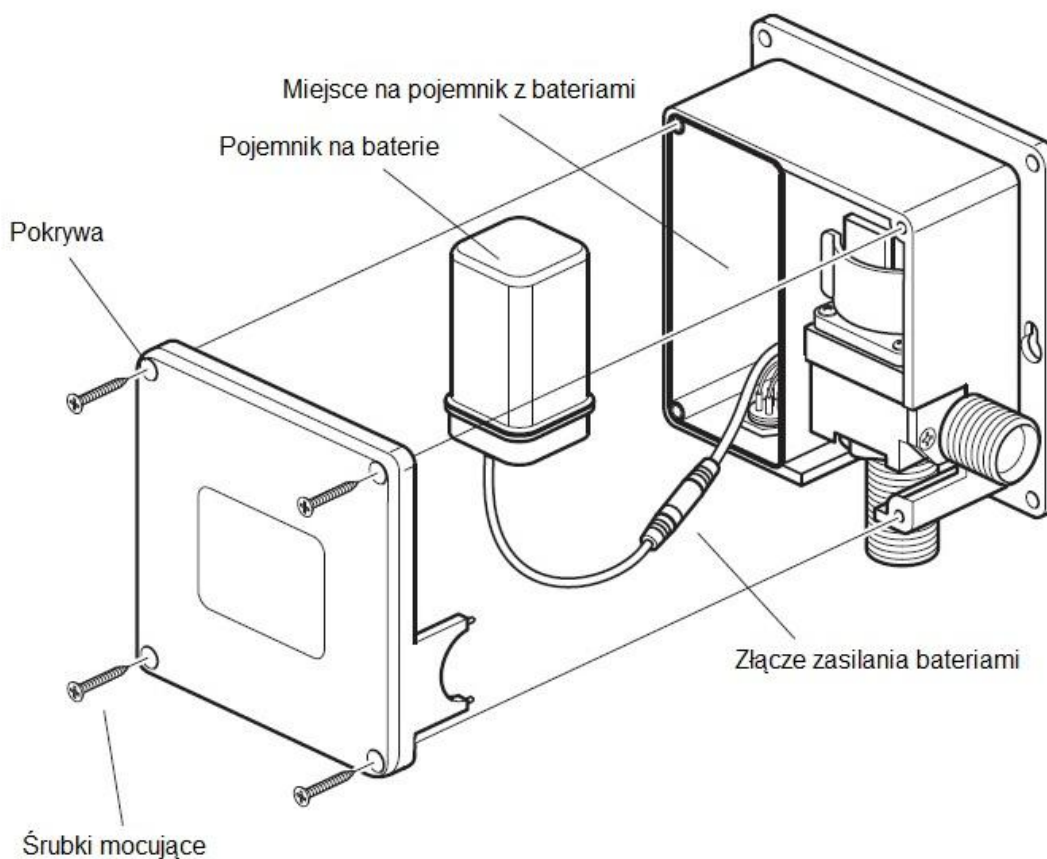
Uwaga: Produktu nie należy montować na przeciwko ani w pobliżu odblaskowych powierzchni, ponieważ może to spowodować niezamierzone lub ciągłe uruchomienie przepływu wody.

Upewnij się, że gumowa podkładka jest na swoim miejscu. Przełóż przez otwór wężyk elastyczny oraz przewód sygnału sensora wychodzące z wylewki, a następnie zamocuj wylewkę na umywalce. Dokręć nakrętkę od spodu.

Uwaga: Nie zaciskaj wylewki zbyt mocno gdyż może to uszkodzić umywalkę.

Podłącz wylewkę do wyjścia „water out” znajdującego się u spodu skrzynki sterującej. Podłącz przewody sygnału sensora, przewód krótki z tym wychodzącym z wylewki. Odpowiednio dopasuj końcówki przewodów.

Montaż i wymiana baterii AA



Mieszacz wyposażony jest w baterie jako dodatkowe źródło zasilania w przypadku awarii zasilania sieciowego.

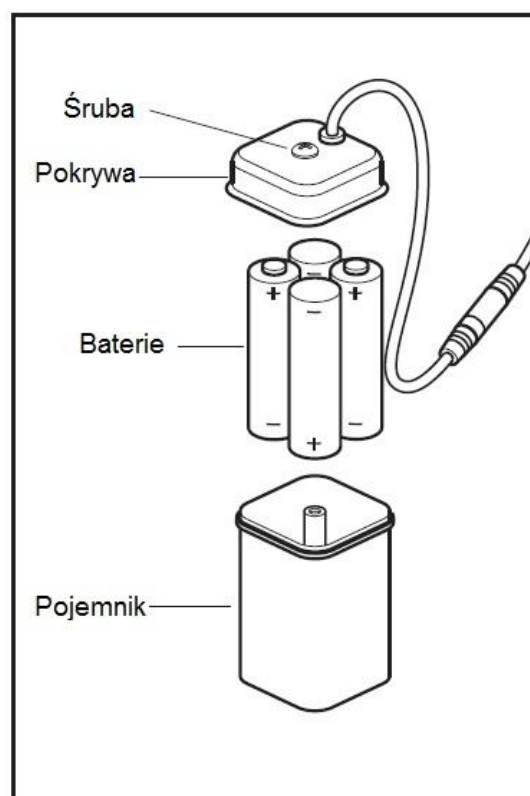
Zanim zamontujesz skrzynkę sterującą na ścianie umieść 4 baterie AA zgodnie z rysunkiem obok.

Odkręć śruby by zdjąć pokrywę skrzynki, następnie wysuń pojemnik z bateriami.

Odkręć śrubę pokrywy pojemnika i zdejmij ją. Włóż baterie zgodnie ze schematem na dnie podstawy.

Nałóż pokrywę upewniając się aby 2 sprężynki nałożyły się na (-) minusy 2 baterii.

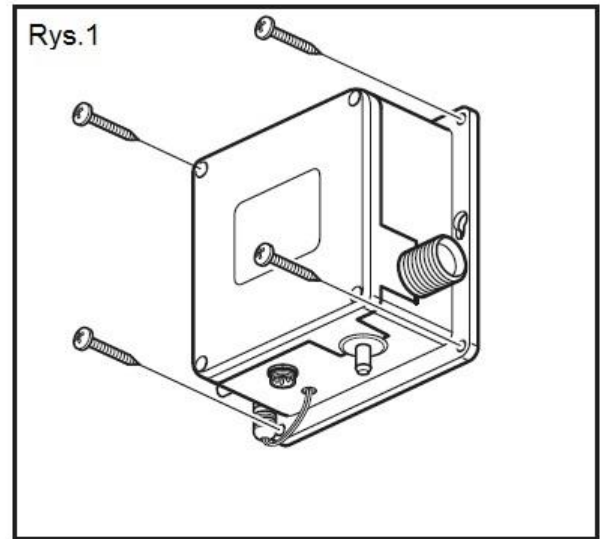
Odwróć pudełko i umieść w skrzynce w odpowiednim miejscu zgodnie z rysunkiem.



Montaż skrzynki sterującej

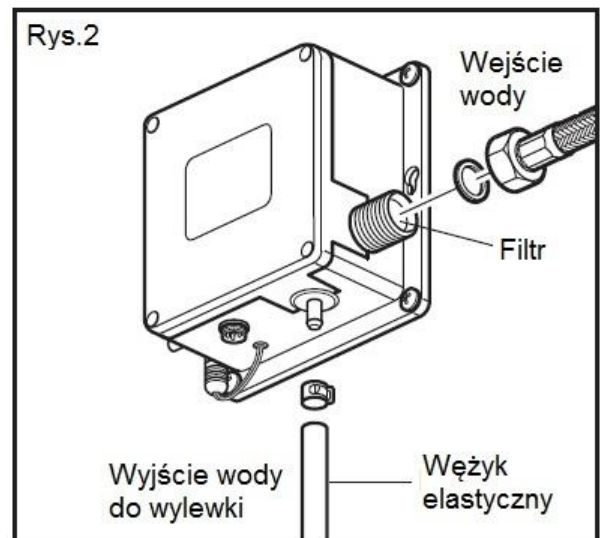
Uwaga! Przed wywierceniem otworów w ścianie upewnij się, że w ścianie nie ma ukrytych przewodów i rur.

Zamocuj skrzynkę na ścianie w odpowiedniej pozycji pod umywalką upewniając się, że wężyk elastyczny jej dosięgnie (Rys.1).



Podłącz wężyk elastyczny wylewki do wyjście „water out” u spodu skrzynki. Zamocuj zaciskiem.

Podłącz doprowadzenie wody do wejścia znajdującego się na boku „water in” (Rys.2).

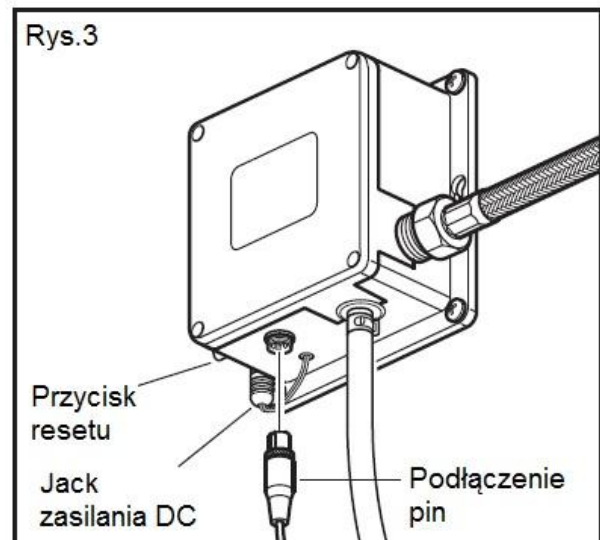


Od spodu skrzynki podłącz przewód PIN oraz jack zasilania wychodzący z zasilacza (w zestawie), Rys.3.

Włącz wodę oraz sprawdź czy wszystko działa poprawnie.

Rozruch techniczny.

Przy pierwszym uruchomieniu przytrzymaj przez 3 sekundy czerwony przycisk RESET, a następnie poczekaj 20 sekund zanim sensor rozpozna odległość do umywalki co zapewni poprawne działanie wylewki.



Utrzymanie

W przyłączy wody do skrzynki sterującej znajduje się filtr. W przypadku konieczności jego oczyszczenia odkręć połączenie wody, a następnie wyciągnij filtr. Przemyj go pod bieżącą wodą usuwając zanieczyszczenie. Ponownie zainstaluj filtr oraz podłącz wodę.

Usuwanie usterek

Opis	Przyczyna	Rozwiązanie
Woda nie płynie	Wyczerpana bateria zasilająca	Wymienić baterię
	Brak dopływu wody	Sprawdzić dopływ wody
	Zanieczyszczony filtr	Oczyścić filtr
	Za niskie ciśnienie wody	Zwiększyć ciśnienie
Bateria nie odblokowuje wypływu wody	Zabrudzone okienko czujnika	Oczyścić czujnik
Zbyt słaby strumień wody	Zakręcony dopływ wody	Wyregulować dopływ wody
	Zanieczyszczony filtr	Oczyścić filtr
	Za niskie ciśnienie wody	Zwiększyć ciśnienie
Zbyt silny strumień wody	Za wysokie ciśnienie wody	Wyregulować ciśnienie
Krótką żywotność baterii	Niewłaściwe baterie zasilające	Wymienić baterie na 4 baterie alkaliczne AA
Kontrolka świetlna nie włącza się	Uszkodzona kontrolka świetlna	Wymienić kontrolkę lub obwód drukowany
	Zamoczony obwód drukowany lub linia sygnału	Osuszyć
	Wyczerpana bateria zasilająca	Sprawdzić baterię
	Brak styku z baterią	Sprawdzić styki baterii

INFORMACJA DLA KLIENTÓW

Powierzchnia chromowana na tym produkcie jest najwyższej jakości. Prosimy o zachowanie szczególnej ostrożności podczas montażu.

Aby na stałe zachować doskonały wygląd i stan powierzchni chromowanej należy do czyszczenia używać wyłącznie delikatnej i nawilżonej ściereczki. Można w tym celu użyć wody z domieszką mydła lub płynu do mycia naczyń. Po myciu należy miękką ściereczką wytrzeć powierzchnię do sucha.

W żadnym wypadku nie należy stosować silnych środków czystości i detergentów, ponieważ doprowadzą one do trwałego uszkodzenia powierzchni chromowanej produktu.

W przypadku montażu baterii wannowych wielootworowych należy pamiętać o umożliwieniu dostępu do baterii (np. rewizja) na wypadek konieczności naprawy. Armatura firmy Vado może być montowana wyłącznie przez wykwalifikowanych monterów.

