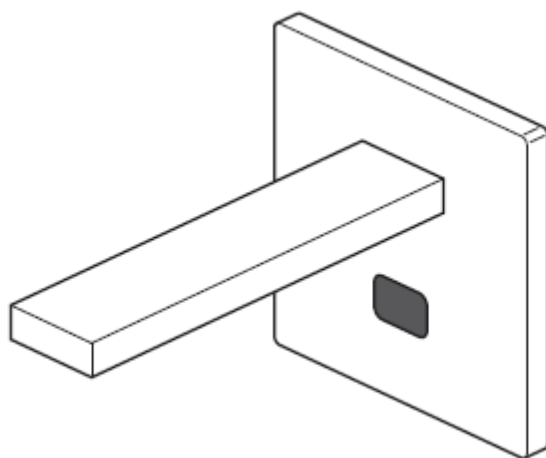




instrukcja instalacji i konserwacji



IR-109/NOT-C/P

bateria umywalkowa pojedyncza z czujnikiem podczerwieni

prosimy pozostawić niniejszą instrukcję u klienta

ważne – prosimy o zapoznanie się z poniższymi informacjami

Prosimy o zapoznanie się z niniejszą instrukcją przed przystąpieniem do montażu baterii oraz zachowanie instrukcji na przyszłość.

Przed przystąpieniem do montażu należy rozpakować produkt i sprawdzić, czy nie brakuje żadnych części oraz czy produkt nie jest uszkodzony.

Próba modyfikacji produktu lub mocowań i złączy może spowodować niezgodność z przepisami dotyczącymi instalacji wodnych i elektrycznych oraz unieważnienie gwarancji.

Uwaga: w przypadku montażu w zabudowie należy zapewnić dostęp w celu serwisu i konserwacji urządzenia. Producent nie ponosi odpowiedzialności za koszty związane z niedostatecznym dostępem.

Stanowczo zalecamy skorzystanie z usług wykwalifikowanych i zarejestrowanych hydraulików i elektryków.

Połączenia wodno-kanalizacyjne

Instalacja musi być zgodna ze wszelkimi przepisami i regulaminem lokalnego/krajowego dostawcy wody oraz z przepisami budowlanymi i przepisami dotyczącymi instalacji wodno-kanalizacyjnych (UK:BS6700).

Połączenia elektryczne

Wszystkie połączenia elektryczne powinny być wykonane przez wykwalifikowanego elektryka.

Instalacja musi być zgodna z aktualnymi przepisami NICEIC oraz wymaganiami normy BS7671 (Wymagania dotyczące instalacji elektrycznych).

Prosimy upewnić się, że wszystkie odkryte elementy metalowe są objęte dodatkową elektryczną instalacją wyrównawczą.

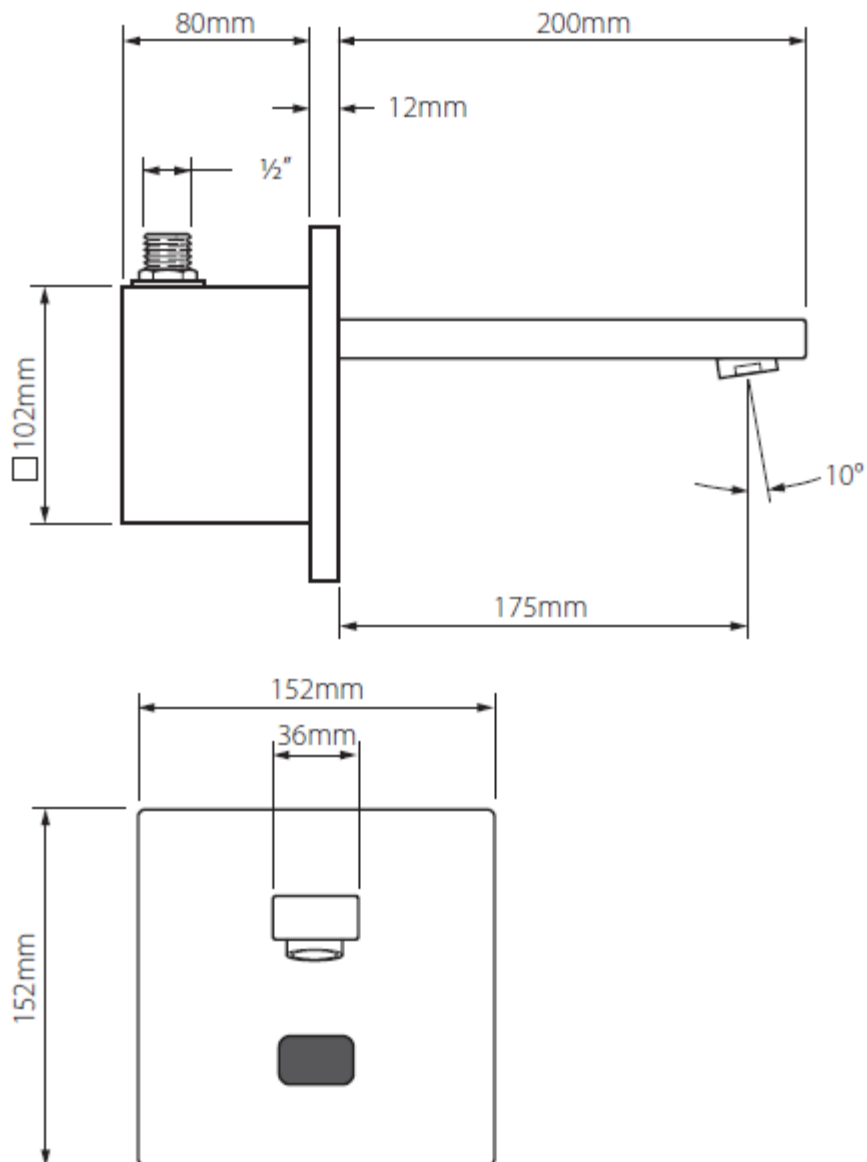
konserwacja mieszacza

Nasze produkty są wykończone według najwyższych standardów, a zachowanie ich estetyki wymaga starannego przestrzegania zasad konserwacji.

Zalecamy czyszczenie wszystkich naszych produktów TYLKO miękką i wilgotną szmatką. Stanowczo odradzamy używanie JAKICHKOLWIEK środków czyszczących, tj. proszków i płynów.

Nieprzestrzeganie powyższej instrukcji spowoduje unieważnienie gwarancji w razie wystąpienia problemów z produktem.

wymiary



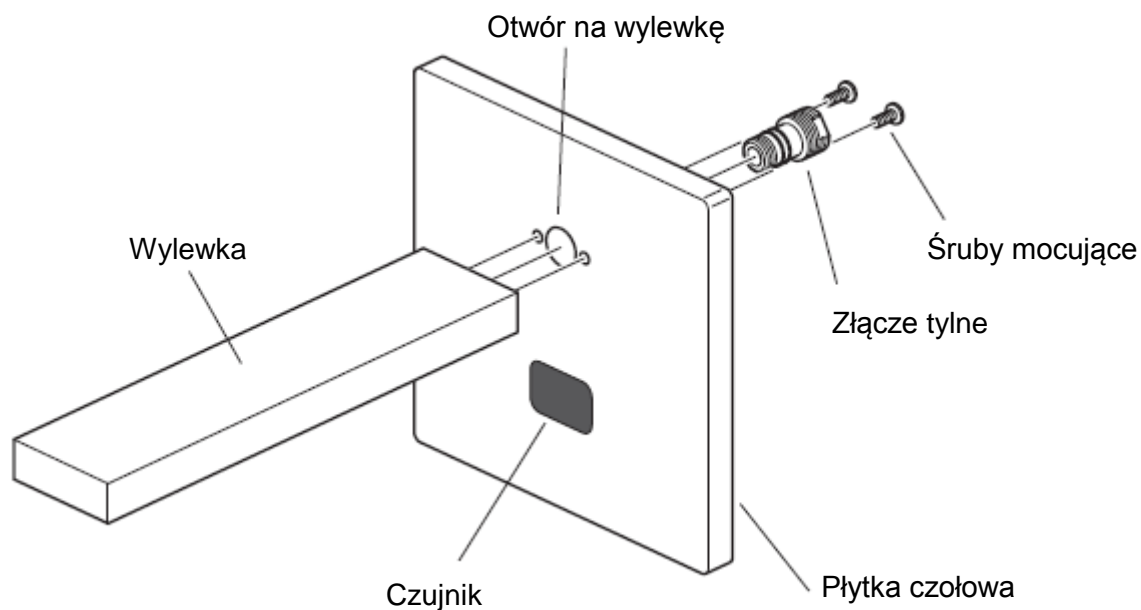
Specyfikacja robocza

Ciśnienie robocze:

Minimalne ciśnienie robocze: 0,5 bara

Maksymalne ciśnienie robocze: 5 barów

montaż



Dla ułatwienia montażu płytkę czołową i baterie można odłączyć od urządzenia w miejscu złącza.

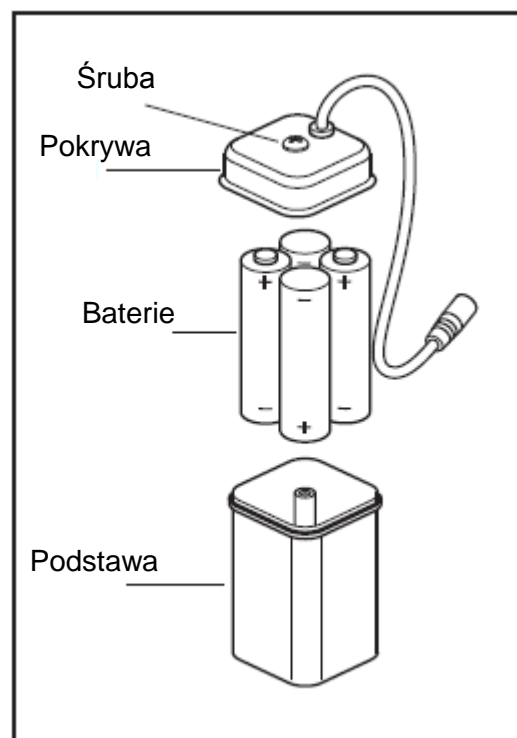
Płytkę czołową i wylewkę

Wyjąć tylne złącze z wylewki. Przetknąć złącze przez otwór w płytce czołowej i dokręcić do wylewki za pomocą dwóch śrub mocujących. Upewnić się, że otwór na wylewkę jest w pozycji godziny 12, a wylot wylewki jest skierowany w dół (zob. wyżej).

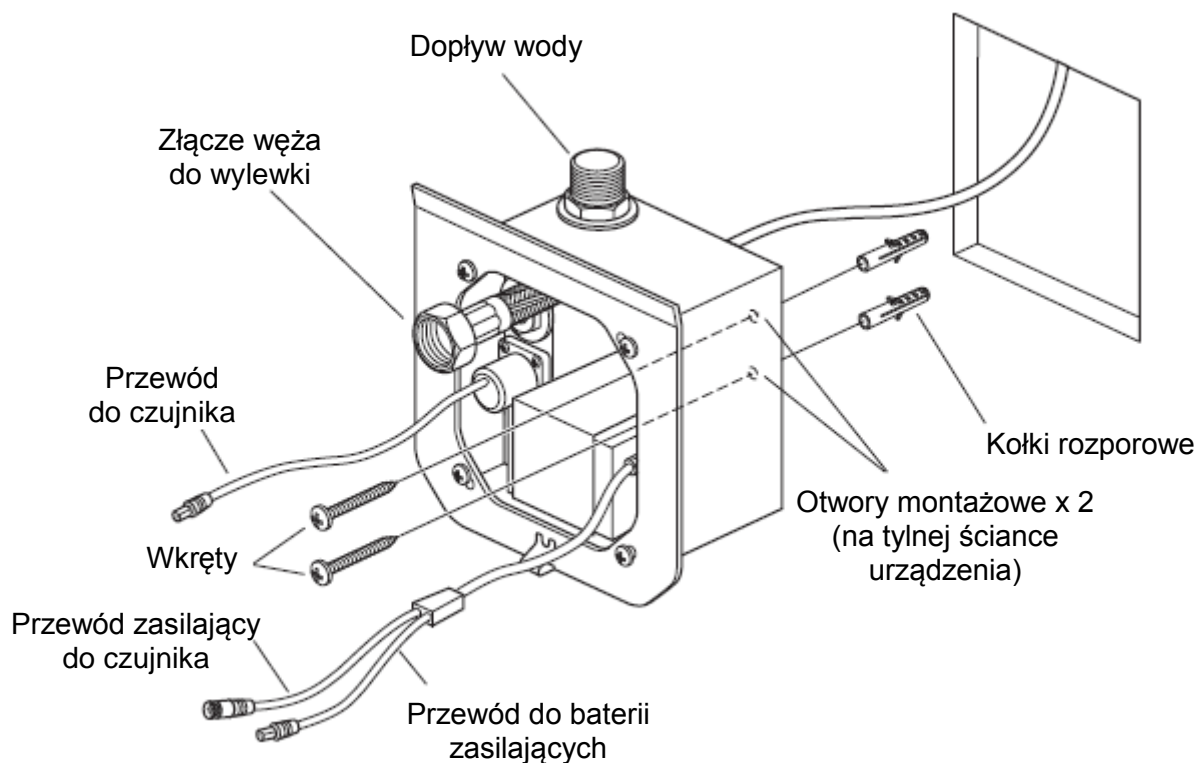
Baterie zasilające

Odkręcić śrubę u góry i zdjąć pokrywę. Umieścić 4 baterie w podstawie zgodnie ze schematem na dnie podstawy.

Założyć pokrywę, upewniając się, że 2 sprężyny dotykają ujemnych biegunów baterii (zob. rys. po prawej).



montaż



Uwaga: Produktu nie należy montować na przeciwko ani w pobliżu odblaskowych powierzchni, ponieważ może to spowodować niezamierzone lub ciągłe uruchomienie przepływu wody.

Przed zamontowaniem nowego mieszacza należy przepłukać rury w celu usunięcia osadów i zakręcić dopływ wody.

Korpus urządzenia musi być zagłębiony w ścianie na 80 mm.

Jeżeli urządzenie jest montowane w ścianie działowej lub w ścianie ze szczególnie miękkiego materiału, należy użyć specjalnych wkrętów.

Wybrać pozycję baterii i przymierzyć jej korpus do ściany, zaznaczając punkty mocowania odpowiadające 2 otworom wywierconym na tylnej ścianie urządzenia. Wyjąć korpus ze ściany, wywiercić otwory o odpowiedniej głębokości i umieścić w nich kołki rozporowe, a następnie przymocować urządzenie odpowiednimi wkrętami.

Podłączyć przewód od transformatora do instalacji napięcia prądu przemiennego ~230 V 50 Hz zabezpieczonej bezpiecznikiem znajdującym się poza łazienką.

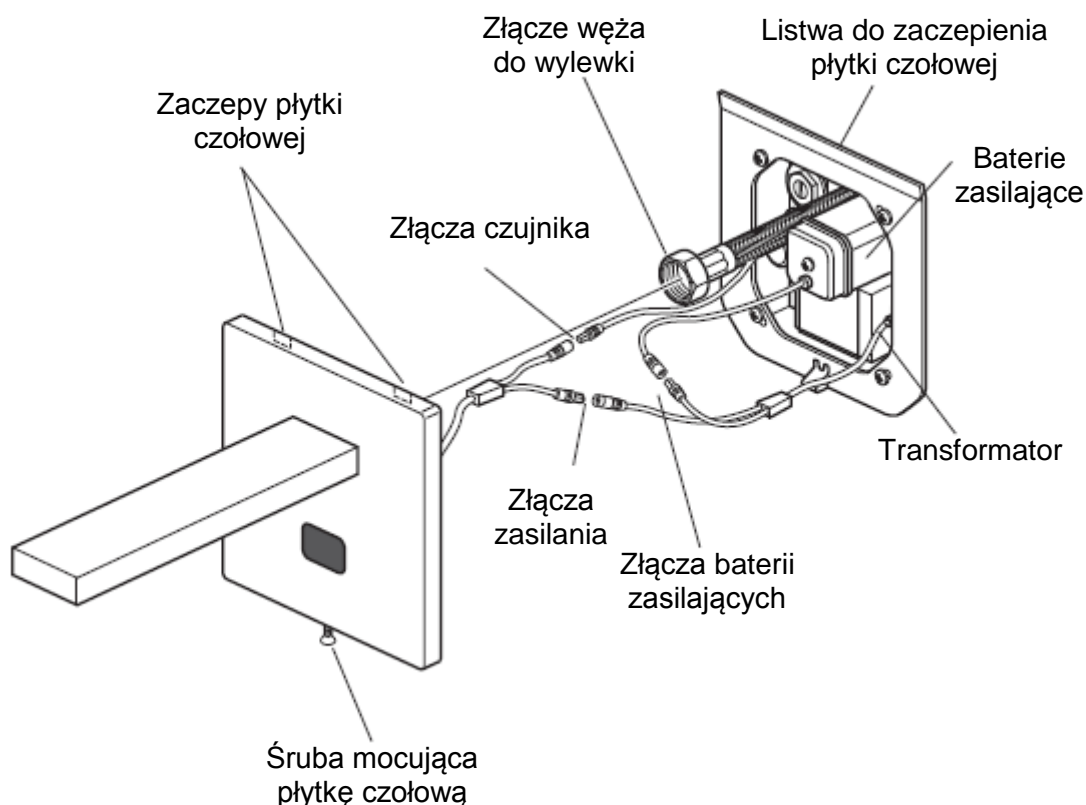
W razie potrzeby przewód zasilający można podłączyć poprzez wtyczkę z bezpiecznikiem 3 A lub 5 A, według następującego schematu:

Brązowy – (L) Styk przewodu fazowego

Niebieski – (N) Styk przewodu neutralnego

Podłączyć dopływ wody do wlotu w górnej części urządzenia.

montaż



Podłączyć elastyczny wężyk wychodzący z korpusu urządzenia do wylewki, sprawdzając prawidłowe ułożenie gumowej uszczelki.

Podłączenie czujnika

Połączyć przewód wychodzący z korpusu urządzenia (wtyczka) z przewodem wychodzącym z czujnika (gniazdko).

Podłączenie zasilania

Połączyć przewód wychodzący z transformatora (gniazdko) z przewodem wychodzącym z czujnika (wtyczka).

Podłączenie baterii zasilających

Połączyć przewód wychodzący z transformatora (wtyczka) z przewodem wychodzącym z obudowy baterii (gniazdko).

Zahaczyć dwa zaczeplenia w górnej części płytki czołowej o listwę na krawędzi korpusu urządzenia i zamocować płytkę czołową za pomocą śruby wkręcanej od spodu.

Należy zapewnić dostęp do śruby, aby w razie potrzeby (konserwacja) można było zdemonstrować płytkę czołową.

Odkręcić dopływ wody.

usuwanie usterek

Opis	Przyczyna	Rozwiązanie
Woda nie płynie	Wyczerpana bateria zasilająca	Wymienić baterię
	Brak dopływu wody	Sprawdzić dopływ wody
	Zanieczyszczony filtr	Oczyścić filtr
	Za niskie ciśnienie wody	Zwiększyć ciśnienie
Bateria nie odblokowuje wypływu wody	Zabrudzone okienko czujnika	Oczyścić czujnik
Zbyt słaby strumień wody	Zakręcony dopływ wody	Wyregulować dopływ wody
	Zanieczyszczony filtr	Oczyścić filtr
	Za niskie ciśnienie wody	Zwiększyć ciśnienie
Zbyt silny strumień wody	Za wysokie ciśnienie wody	Wyregulować ciśnienie
Krótką żywotność baterii	Niewłaściwe baterie zasilające	Wymienić baterie na 4 baterie alkaliczne AA
Kontrolka świetlna nie włącza się	Uszkodzona kontrolka świetlna	Wymienić kontrolkę lub obwód drukowany
	Zamoczony obwód drukowany lub linia sygnału	Osuszyć
	Wyczerpana bateria zasilająca	Sprawdzić baterię
	Brak styku z baterią	Sprawdzić styki baterii

utylizacja – prosimy zapoznać się z poniższą informacją

Dyrektywa w sprawie zużytego sprzętu elektrycznego i elektronicznego (WEEE)

Symbol przekreślonego kosza na śmieci oznacza, że produkt jest objęty dyrektywą europejską 2002/96/WE.

Zużytego urządzenia NIE WOLNO wyrzucać do kosza ze zwykłymi odpadami z gospodarstwa domowego – należy oddać je do punktu zbiórki surowców wtórnych zgodnie z lokalnymi przepisami.

